



**HERRALUM**<sup>®</sup>  
líder en herrajes para aluminio y vidrio



**BOLETÍN JUNIO 2026**

**NUEVOS**  
**LANZAMIENTOS**

Síguenos en nuestras redes sociales:



[www.herralum.com](http://www.herralum.com)

# BISAGRA HIDRÁULICA 600 KILOS



CLAVE: 141760000

## DESCRIPCIÓN:

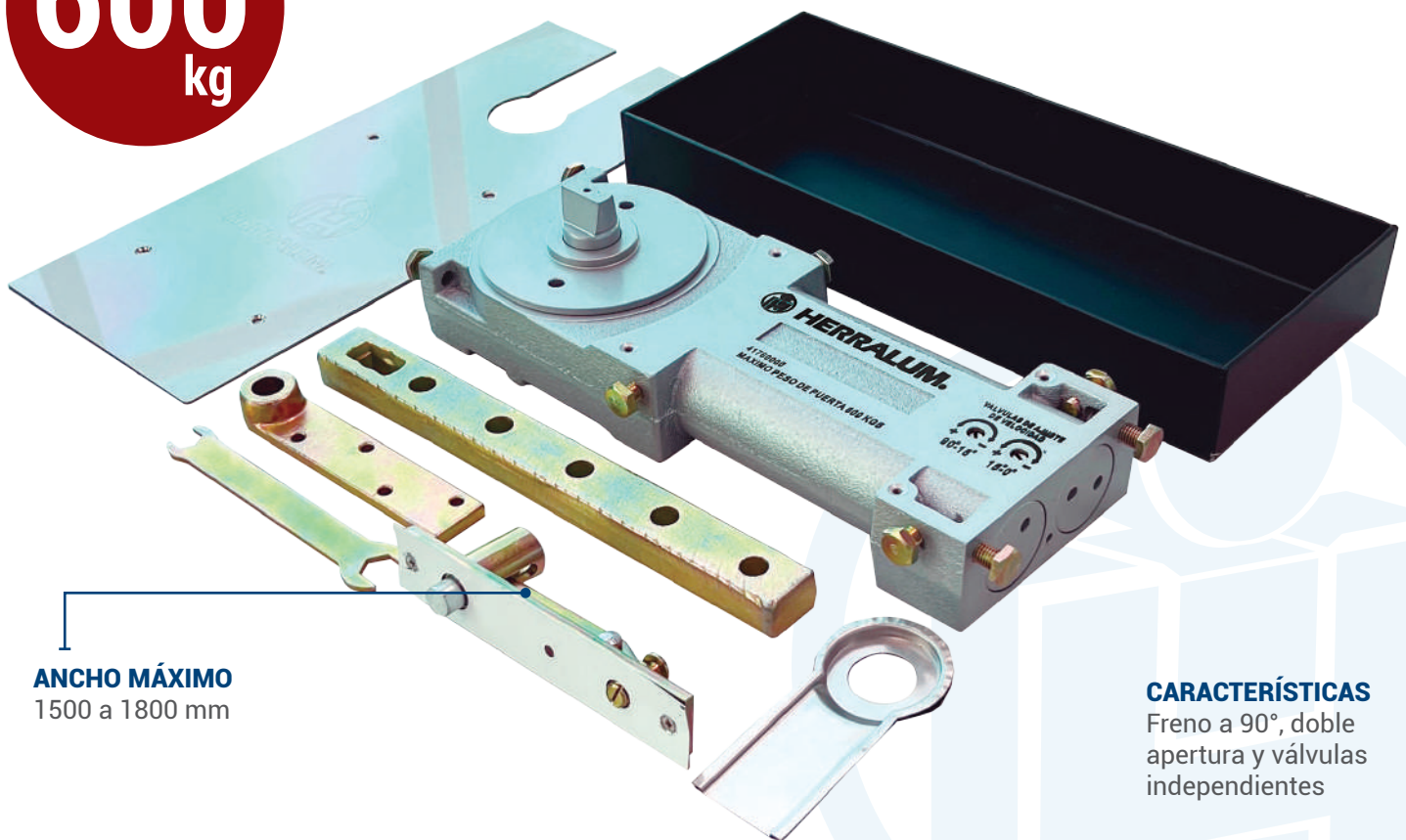
Sistema hidráulico de cierre controlado, freno a 90°, doble apertura y válvulas independientes de ajuste de velocidad. Incluye kit completo de accesorios listos para instalar.

**NUEVO  
PRODUCTO**

**JUNIO  
2026**

Única en México  
soporta hasta

**600  
kg**



**ANCHO MÁXIMO**  
1500 a 1800 mm

**CARACTERÍSTICAS**  
Freno a 90°, doble  
apertura y válvulas  
independientes

## USOS:



**MÚLTIPLO**  
1 juego

CONSULTA LA FICHA TÉCNICA EN NUESTRA PÁGINA WEB  
[WWW.HERRALUM.COM](http://WWW.HERRALUM.COM)

# SISTEMA OAXACA IV EN NEGRO



**HERRALUM**<sup>®</sup>  
líder en herrajes para aluminio y vidrio

CLAVE: 1296400NE

## DESCRIPCIÓN:

Sistema corredizo de acero inoxidable en acabado negro mate. Ofrece un deslizamiento suave, alta resistencia y una estética minimalista de vanguardia para proyectos de alta gama

**NUEVO  
PRODUCTO**

**JUNIO  
2026**

### IDEAL

Divisiones de espacios que requieren diseño premium y durabilidad.

**GROSOR DE VIDRIO**  
9 a 12 mm.



## USOS:



  
MATERIAL  
Acero Inoxidable

  
ACABADO  
Negro

  
MÚLTIPLO  
kit

CONSULTA LA FICHA TÉCNICA EN NUESTRA PÁGINA WEB  
[WWW.HERRALUM.COM](http://WWW.HERRALUM.COM)

# BISAGRA TIPO LIBRO



**HERRALUM**<sup>®</sup>  
líder en herrajes para aluminio y vidrio

CLAVE: 2035001

## DESCRIPCIÓN:

Bisagra tipo libro fabricada en aluminio de alta resistencia. Ofrece una solución robusta y estética para carpintería y aluminio, garantiza durabilidad y un funcionamiento preciso.

**NUEVO  
PRODUCTO**

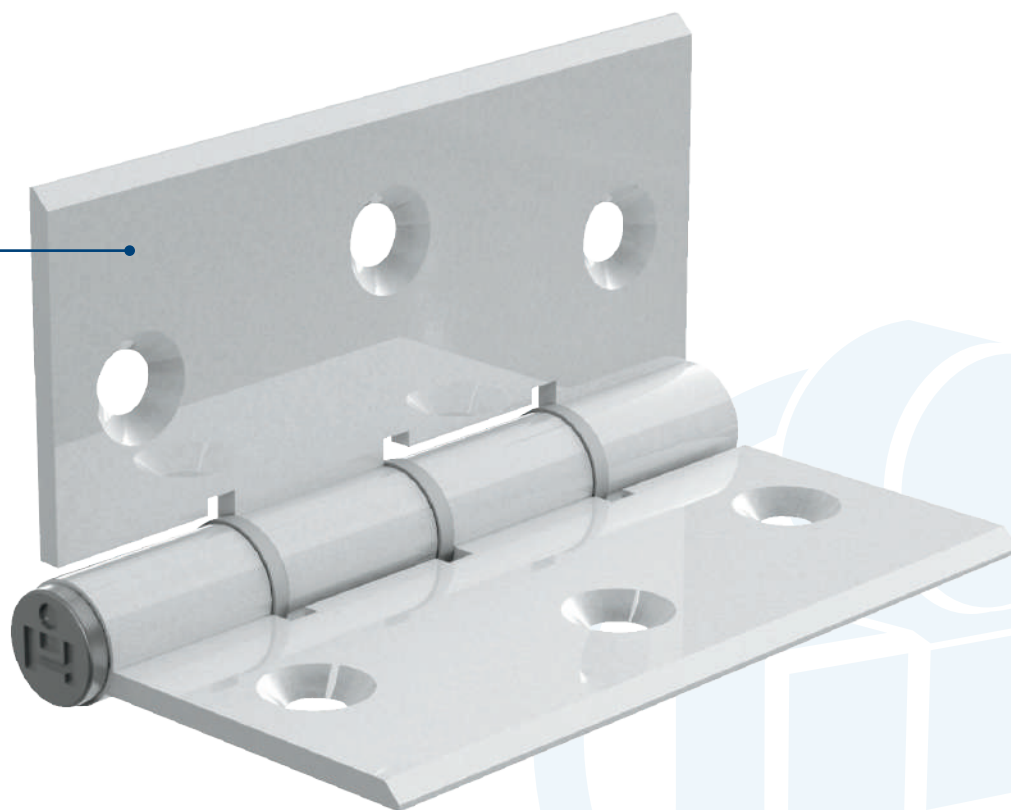
**JUNIO  
2026**

ANTERIOR

2035

AHORA

2035001



### IDEAL

Puertas y ventanas que requieren un soporte confiable y discreto.

### USOS:



  
MATERIAL  
Aluminio

  
ACABADO  
Blanco, natural  
y negro

  
MÚLTIPLO  
20 pz

CONSULTA LA FICHA TÉCNICA EN NUESTRA PÁGINA WEB  
[WWW.HERRALUM.COM](http://WWW.HERRALUM.COM)

# KIT PERIMETRAL PARA SERIE 10000 DE EXTRUSIONES METÁLICAS



**HERRALUM®**  
líder en herrajes para aluminio y vidrio

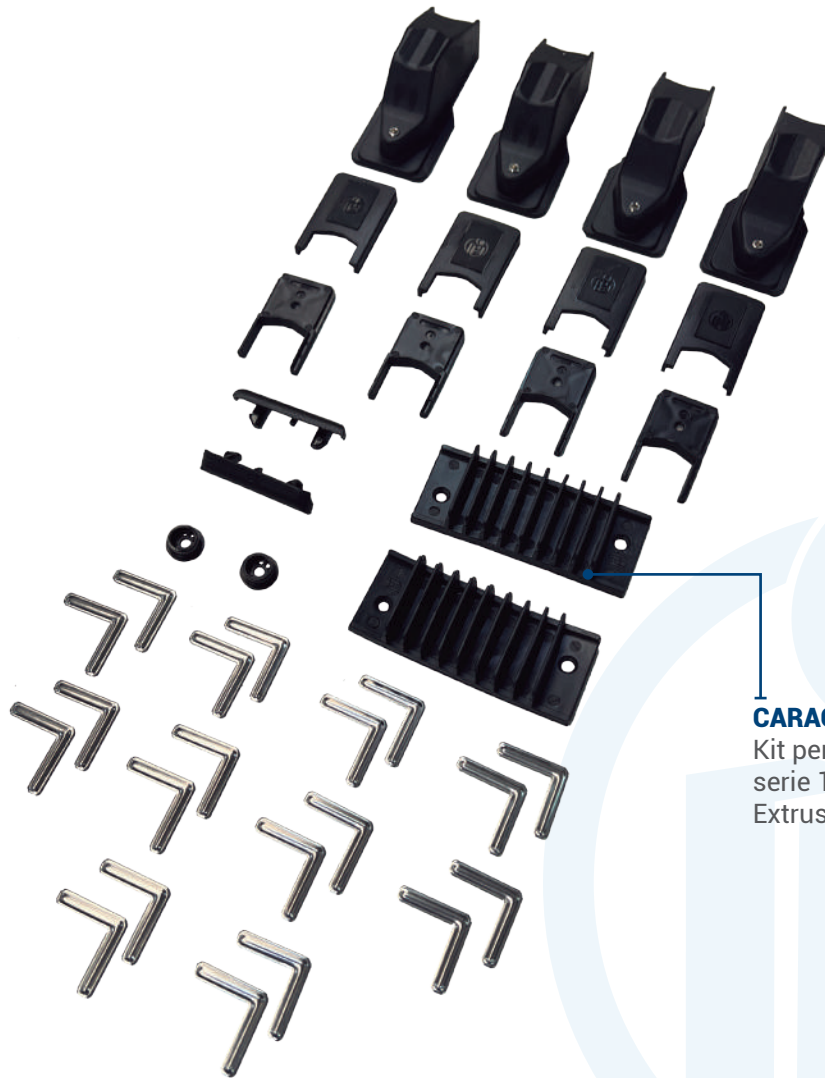
CLAVE: 138200010

## DESCRIPCIÓN:

Herrajes de plástico para Extrusiones Metálicas. Este conjunto de piezas garantiza un sellado hermético integral en ventanas, impidiendo el paso de aire o agua y mejorando el aislamiento.

**NUEVO  
PRODUCTO**

**JUNIO  
2026**



## CARACTERÍSTICAS

Kit perimetral para  
serie 10000 de  
Extrusiones Metálicas

## USOS:



  
MATERIAL  
Plástico

  
ACABADO  
Negro

  
MÚLTIPLO  
30 kits

CONSULTA LA FICHA TÉCNICA EN NUESTRA PÁGINA WEB  
[WWW.HERRALUM.COM](http://WWW.HERRALUM.COM)

# KIT PERIMETRAL PARA SERIE 3500 DE EXTRUSIONES METÁLICAS



**HERRALUM®**  
líder en herrajes para aluminio y vidrio

CLAVE: 138200035

## DESCRIPCIÓN:

Herrajes de plástico diseñado para Extrusiones Metálicas de la Serie 3500. Proporciona una barrera hermética integral, protegiendo contra la infiltración de agua y las corrientes de viento.

**NUEVO  
PRODUCTO**

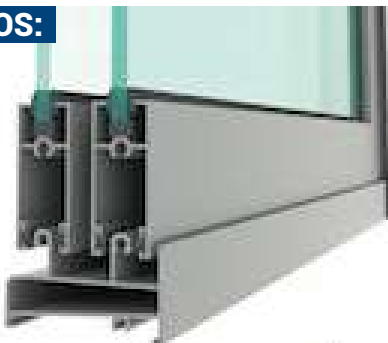
**JUNIO  
2026**



## CARACTERÍSTICAS

Kit perimetral  
para serie 3500 de  
Extrusiones Metálicas

## USOS:



  
MATERIAL  
Plástico

  
ACABADO  
Negro

  
MÚLTIPLO  
75 kits

CONSULTA LA FICHA TÉCNICA EN NUESTRA PÁGINA WEB  
[WWW.HERRALUM.COM](http://WWW.HERRALUM.COM)

# KIT PERIMETRAL PARA SERIE 4600 DE EXTRUSIONES METÁLICAS



**HERRALUM**<sup>®</sup>  
líder en herrajes para aluminio y vidrio

CLAVE: 138200046

## DESCRIPCIÓN:

Herrajes de plástico diseñado para sistemas de Extrusiones Metálicas de la Serie 4600. Proporciona el sellado absoluto que toda obra de alta calidad exige.

**NUEVO  
PRODUCTO**

**JUNIO  
2026**



**CARACTERÍSTICAS**  
Kit perimetral  
para serie 4600 de  
Extrusiones Metálicas

## USOS:



  
MATERIAL  
Plástico

  
ACABADO  
Negro

  
MÚLTIPLO  
50 kits

CONSULTA LA FICHA TÉCNICA EN NUESTRA PÁGINA WEB  
[WWW.HERRALUM.COM](http://WWW.HERRALUM.COM)

# KIT PERIMETRAL PARA SERIE 4000 DE INDALUM



**HERRALUM**<sup>®</sup>  
líder en herrajes para aluminio y vidrio

CLAVE: 138200041

## DESCRIPCIÓN:

Herrajes de plástico diseñados para lograr un ajuste perfecto en la Serie 4000 de INDALUM. Este kit garantiza la funcionalidad y el sellado óptimo del sistema, manteniendo los estándares de calidad.

**NUEVO  
PRODUCTO**

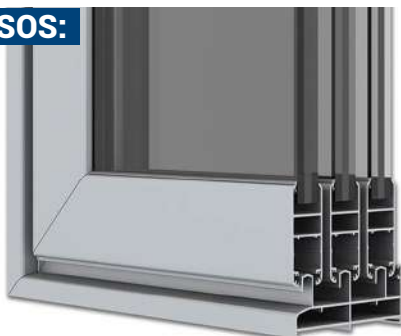
**JUNIO  
2026**



## CARACTERÍSTICAS

Kit perimetral para  
serie 4000  
de INDALUM

## USOS:



  
MATERIAL  
Plástico

  
ACABADO  
Negro

  
MÚLTIPLO  
50 kits

CONSULTA LA FICHA TÉCNICA EN NUESTRA PÁGINA WEB  
[WWW.HERRALUM.COM](http://WWW.HERRALUM.COM)

# KIT PERIMETRAL PARA SERIE 4100 DE ALUGAMA



**HERRALUM**<sup>®</sup>  
líder en herrajes para aluminio y vidrio

CLAVE: 138200041

## DESCRIPCIÓN:

Herrajes de plástico diseñado para un ensamble preciso en la Serie 4100 de ALUGAMA. Su ingeniería asegura la hermeticidad total del sistema, manteniendo los estándares de calidad.

**NUEVO  
PRODUCTO**

**JUNIO  
2026**



## CARACTERÍSTICAS

Kit perimetral para  
serie 4100  
de ALUGAMA

## USOS:



  
MATERIAL  
Plástico

  
ACABADO  
Negro

  
MÚLTIPLO  
50 kits

CONSULTA LA FICHA TÉCNICA EN NUESTRA PÁGINA WEB  
[WWW.HERRALUM.COM](http://WWW.HERRALUM.COM)

# ESCUADRAS DE ALINEACIÓN



**HERRALUM®**  
líder en herrajes para aluminio y vidrio

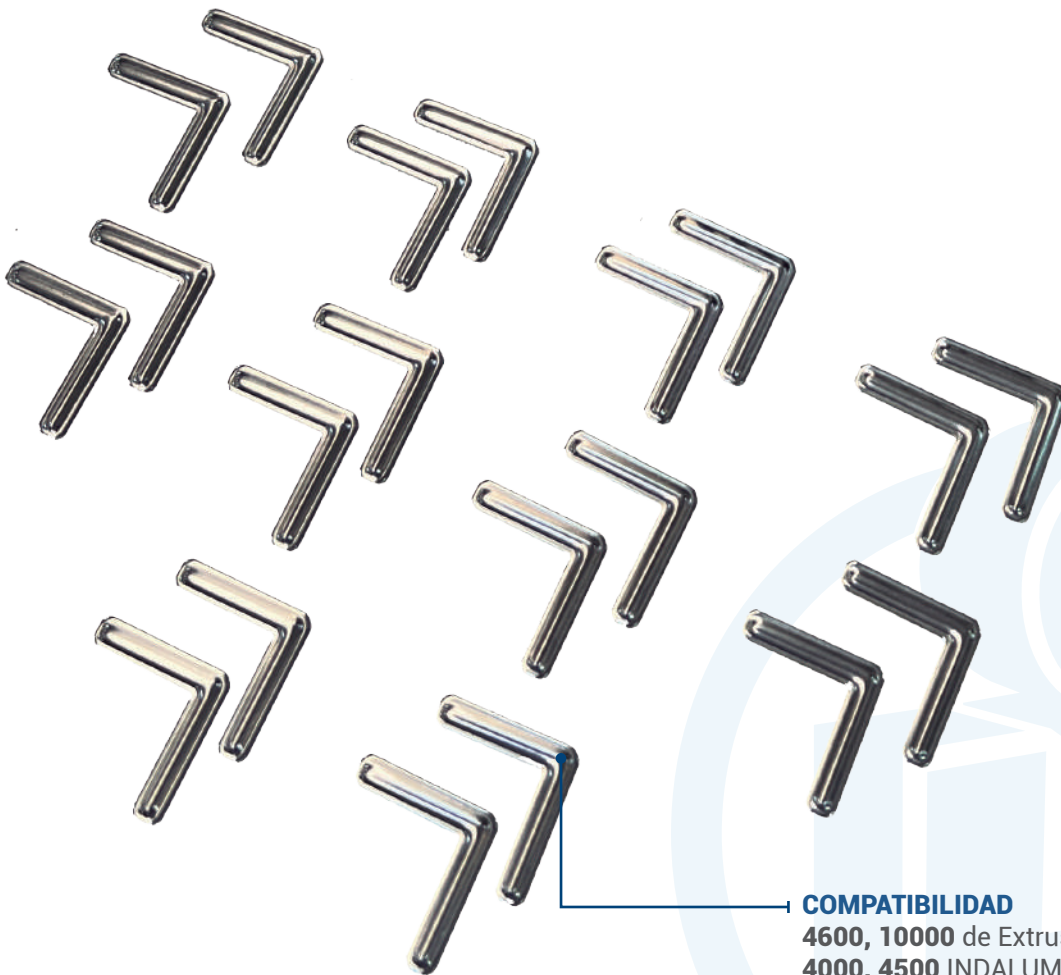
CLAVE: 138200000

## DESCRIPCIÓN:

Optimice el armado de sus ventanas con nuestra Escuadra de Alineación en acero inoxidable. Diseñada específicamente para trabajar en conjunto con kits perimetrales HERRALUM®

**NUEVO  
PRODUCTO**

**JUNIO  
2026**



## COMPATIBILIDAD

4600, 10000 de Extrusiones Metálicas  
4000, 4500 INDALUM  
4100, 5100 ALUGAMA

## USOS:



  
MATERIAL  
Acero Inoxidable

  
ACABADO  
Inoxidable

  
MÚLTIPLO  
Caja con 2000 piezas  
(20 bolsas de 100 pzas)

CONSULTA LA FICHA TÉCNICA EN NUESTRA PÁGINA WEB  
[WWW.HERRALUM.COM](http://WWW.HERRALUM.COM)

# CARRETILLA COLA DE RATÓN



**HERRALUM**<sup>®</sup>  
líder en herrajes para aluminio y vidrio

CLAVE: 1399006NI

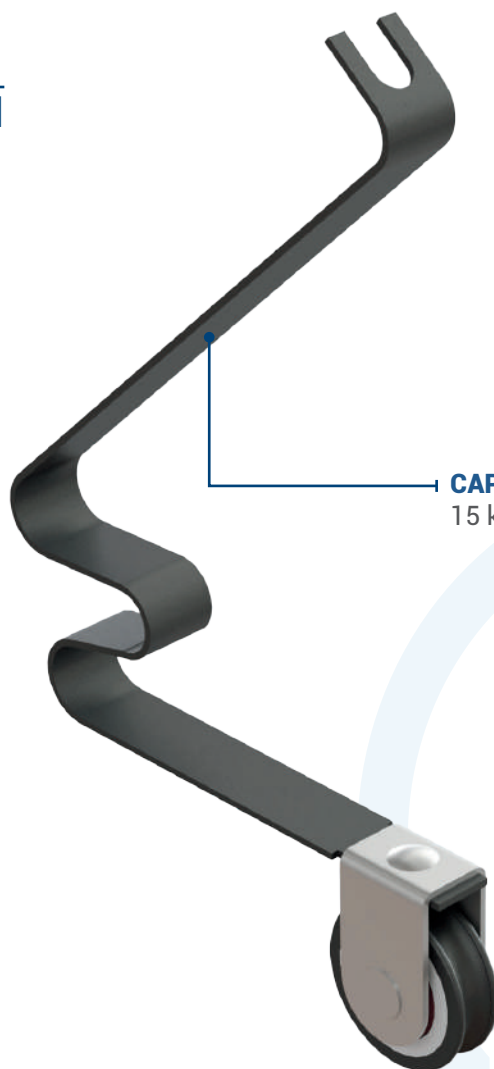
## DESCRIPCIÓN:

Está diseñada con un balero importado de alta precisión que garantiza un movimiento fluido en cada apertura.

**NUEVO  
PRODUCTO**

**JUNIO  
2026**

ANTERIOR	AHORA
2006EMBNI	<b>1399006NI</b>



**CAPACIDAD DE CARGA**  
15 kg.

## USOS:



  
MATERIAL  
Lámina de acero

  
ACABADO  
Pintura electrostática

  
MÚLTIPLO  
100pz

CONSULTA LA FICHA TÉCNICA EN NUESTRA PÁGINA WEB  
[WWW.HERRALUM.COM](http://WWW.HERRALUM.COM)

# CONECTOR BASE LATERAL 90°



**HERRALUM**<sup>®</sup>  
líder en herrajes para aluminio y vidrio

CLAVE: 1406000NE

## DESCRIPCIÓN:

Diseñado con un sofisticado acabado en color negro, este herraje es la pieza clave para darle un toque moderno, minimalista y de alto contraste a tus proyectos arquitectónicos.

**NUEVO  
PRODUCTO**

**JUNIO  
2026**



## MEDIDA

Para cristal de 8 a 12 mm  
de espesor

## USOS:



  
MATERIAL  
Zamak

  
ACABADO  
Negro

  
MÚLTIPLO  
10pz

CONSULTA LA FICHA TÉCNICA EN NUESTRA PÁGINA WEB  
[WWW.HERRALUM.COM](http://WWW.HERRALUM.COM)

# CONECTOR BASE LATERAL 90°



**HERRALUM**<sup>®</sup>  
líder en herrajes para aluminio y vidrio

CLAVE: 1482000NE

## DESCRIPCIÓN:

Dale un toque de elegancia a tus proyectos arquitectónicos. Nuestro nuevo conector en negro mate es la pieza ideal para instalaciones de cristal vanguardistas.

**NUEVO  
PRODUCTO**

**JUNIO  
2026**



### MEDIDA

Para cristal de 8 a 12 mm  
de espesor

## USOS:



  
MATERIAL  
Acero Inoxidable

  
ACABADO  
Negro

  
MÚLTIPLO  
10pz

CONSULTA LA FICHA TÉCNICA EN NUESTRA PÁGINA WEB  
[WWW.HERRALUM.COM](http://WWW.HERRALUM.COM)

# LÁMINAS DE PLÁSTICO MOSAICO



CLAVE: 1731

## DESCRIPCIÓN:

Las Láminas de plástico HERRALUM® están fabricadas con poliestireno de 3mm de espesor de la más alta calidad, destacando por su gran variedad de diseños, color y textura.

**NUEVO  
PRODUCTO**

**JUNIO  
2026**



### MEDIDA

Espesor de 3mm

CLAVEM	EDIDAS
1731180070C R	1.80x0.70m
1731180080C R	1.80x0.80m
1731180100C R	1.80x1.00m
1731180120C R	1.80x1.20m

## USOS:



  
MATERIAL  
Poliestireno

  
ACABADO  
Cristal

  
MÚLTIPLO  
1pz

CONSULTA LA FICHA TÉCNICA EN NUESTRA PÁGINA WEB  
[WWW.HERRALUM.COM](http://WWW.HERRALUM.COM)

# LÁMINAS DE PLÁSTICO ACANALADA



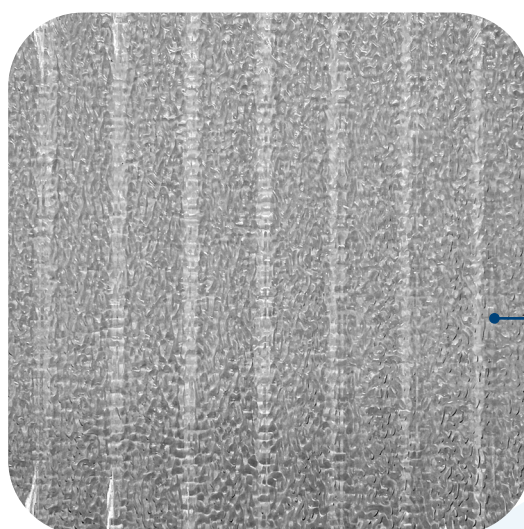
CLAVE: 1732

## DESCRIPCIÓN:

Las Láminas de plástico HERRALUM® están fabricadas con poliestireno de 3mm de espesor de la más alta calidad, destacando por su gran variedad de diseños, color y textura.

**NUEVO  
PRODUCTO**

**JUNIO  
2026**



## MEDIDA

Espesor de 3mm

CLAVEM	EDIDAS
1732180070C R	1.80x0.70m
1732180080C R	1.80x0.80m
1732180100C R	1.80x1.00m
1732180120C R	1.80x1.20m

## USOS:



  
MATERIAL  
Poliestireno

  
ACABADO  
Cristal

  
MÚLTIPLO  
1pz

CONSULTA LA FICHA TÉCNICA EN NUESTRA PÁGINA WEB  
[WWW.HERRALUM.COM](http://WWW.HERRALUM.COM)

# LÁMINAS DE PLÁSTICO MALLATEX



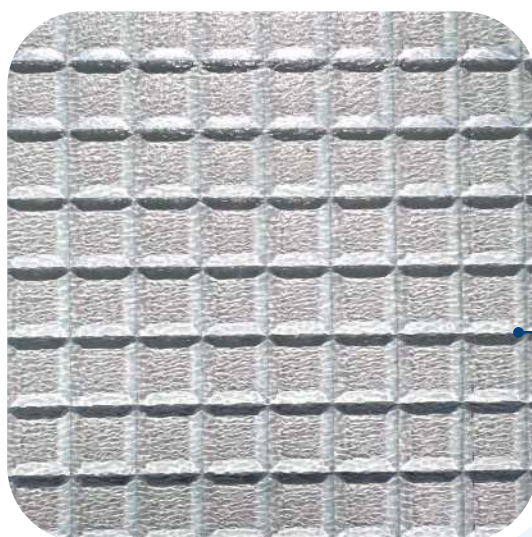
CLAVE: 1733

## DESCRIPCIÓN:

Las Láminas de plástico HERRALUM® están fabricadas con poliestireno de 3mm de espesor de la más alta calidad, destacando por su gran variedad de diseños, color y textura.

**NUEVO  
PRODUCTO**

**JUNIO  
2026**



## MEDIDA

Espesor de 3mm

CLAVEM	EDIDAS
1733180070C R	1.80x0.70m
1733180080C R	1.80x0.80m
1733180100C R	1.80x1.00m
1733180120C R	1.80x1.20m

## USOS:



  
MATERIAL  
Poliestireno

  
ACABADO  
Cristal

  
MÚLTIPLO  
1pz

CONSULTA LA FICHA TÉCNICA EN NUESTRA PÁGINA WEB  
[WWW.HERRALUM.COM](http://WWW.HERRALUM.COM)

# LÁMINAS DE PLÁSTICO DECORLEN



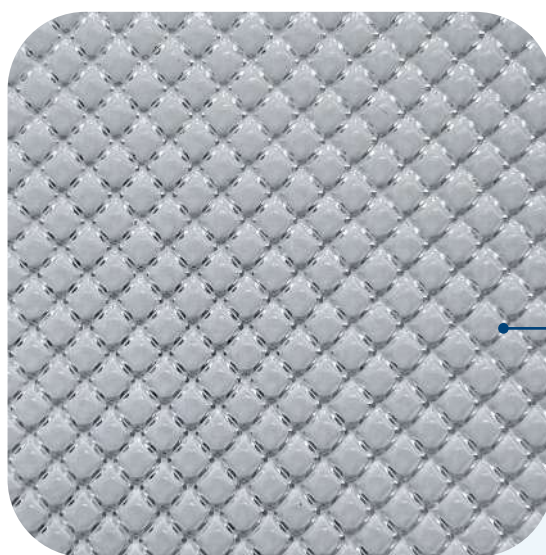
CLAVE: 1734

## DESCRIPCIÓN:

Las Láminas de plástico HERRALUM® están fabricadas con poliestireno de 3mm de espesor de la más alta calidad, destacando por su gran variedad de diseños, color y textura.

**NUEVO  
PRODUCTO**

**JUNIO  
2026**



## MEDIDA

Espesor de 3mm

CLAVEM	EDIDAS
1734180070C R	1.80x0.70m
1734180080C R	1.80x0.80m
1734180100C R	1.80x1.00m
1734180120C R	1.80x1.20m

## USOS:



  
MATERIAL  
Poliestireno

  
ACABADO  
Cristal

  
MÚLTIPLO  
1pz

CONSULTA LA FICHA TÉCNICA EN NUESTRA PÁGINA WEB  
[WWW.HERRALUM.COM](http://WWW.HERRALUM.COM)

# CONECTOR VIDRIO A VIDRIO 90°



CLAVE: 1483090NE

## DESCRIPCIÓN:

Herraje de acero inoxidable acabado negro; solución minimalista para uniones en ángulo recto. Ideal para cristales de 8 a 10mm, garantiza seguridad y estética superior.

**NUEVO  
PRODUCTO**

**JUNIO  
2026**



### ESPESOR

Para cristal de 8  
a 10mm de espesor

## USOS:



  
MATERIAL  
Acero Inoxidable

  
ACABADO  
Negro

  
MÚLTIPLO  
10 pz

CONSULTA LA FICHA TÉCNICA EN NUESTRA PÁGINA WEB  
[WWW.HERRALUM.COM](http://WWW.HERRALUM.COM)

# CONECTOR ESCUADRA BACALAR



**HERRALUM**<sup>®</sup>  
líder en herrajes para aluminio y vidrio

CLAVE: **13050100M**

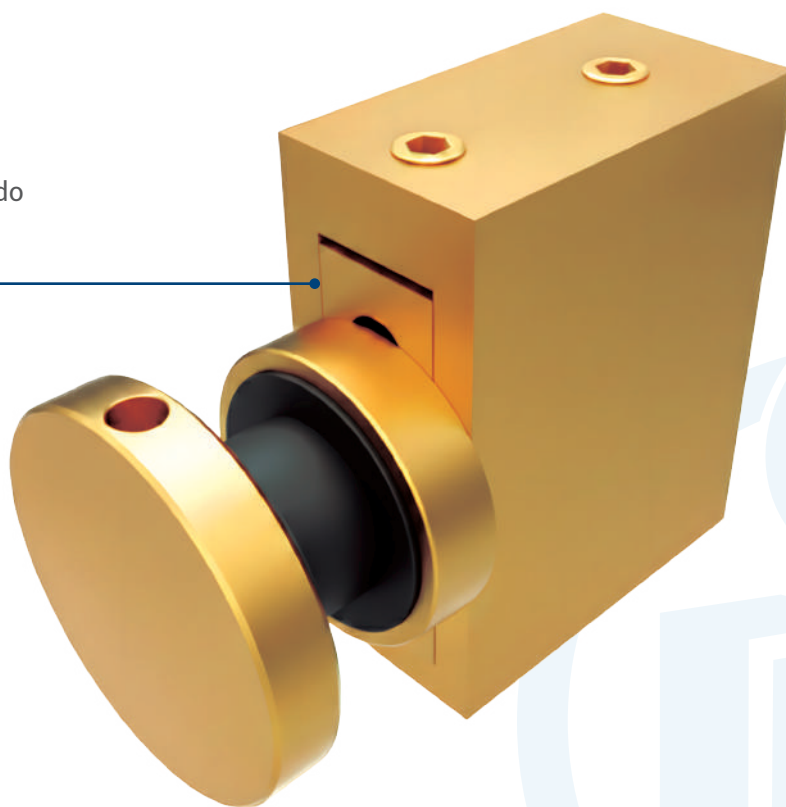
## DESCRIPCIÓN:

Para cancelería de lujo. Su diseño permite una unión firme vidrio-barra, garantizando estética minimalista y resistencia estructural superior en baños. Ideal para proyectos de alta especificación.

**NUEVO  
PRODUCTO**

**JUNIO  
2026**

**ACABADO**  
Oro Satinado



## USOS:



  
MATERIAL  
**Acero Inoxidable**

  
ACABADO  
**Oro Satinado**

  
MÚLTIPLO  
**1 pz**

CONSULTA LA FICHA TÉCNICA EN NUESTRA PÁGINA WEB  
[WWW.HERRALUM.COM](http://WWW.HERRALUM.COM)

# CONECTOR ESCUADRA BACALAR



CLAVE: 13050090M

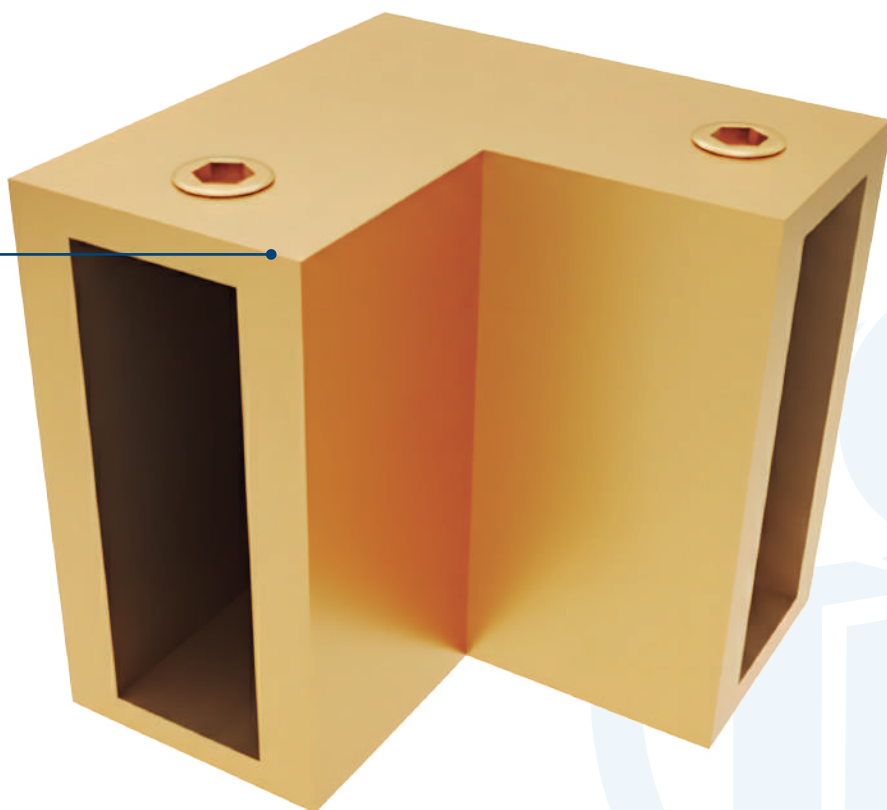
## DESCRIPCIÓN:

Su diseño en escuadra garantiza una unión firme y estética de la barra superior, aportando un estándar de lujo y resistencia en cancelas de baño.

**NUEVO  
PRODUCTO**

**JUNIO  
2026**

**ACABADO**  
Oro Satinado



## USOS:



  
MATERIAL  
Acero Inoxidable

  
ACABADO  
Oro Satinado

  
MÚLTIPLO  
1 pz

CONSULTA LA FICHA TÉCNICA EN NUESTRA PÁGINA WEB  
[WWW.HERRALUM.COM](http://WWW.HERRALUM.COM)

# CONECTOR MURO-TUBO 19MM



CLAVE: 12400010M

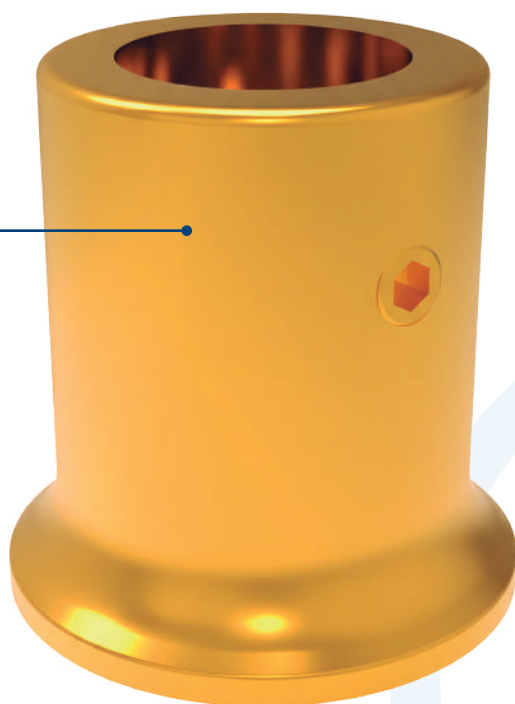
## DESCRIPCIÓN:

Ofrece soporte y elegancia superior para brazos estabilizadores en sistemas de barandales, combinando resistencia estructural con un diseño minimalista de lujo.

**NUEVO  
PRODUCTO**

**JUNIO  
2026**

**ACABADO**  
Oro Satinado



## USOS:



  
MATERIAL  
Acero Inoxidable

  
ACABADO  
Oro Satinado

  
MÚLTIPLO  
10 pz

CONSULTA LA FICHA TÉCNICA EN NUESTRA PÁGINA WEB  
[WWW.HERRALUM.COM](http://WWW.HERRALUM.COM)

# CONECTOR AJUSTABLE VIDRIO-TUBO 19MM



**HERRALUM**<sup>®</sup>  
líder en herrajes para aluminio y vidrio

CLAVE: 12400020M

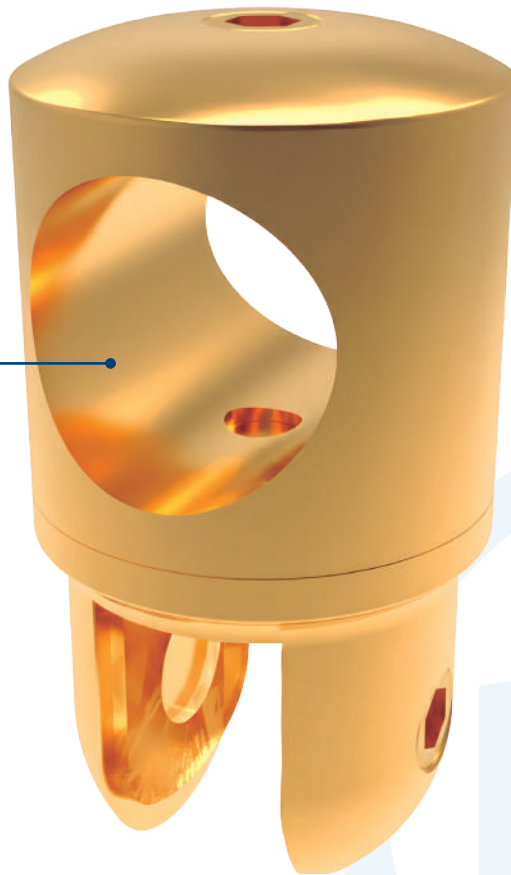
## DESCRIPCIÓN:

Su sistema permite una conexión versátil y elegante entre paneles de vidrio y tubos estabilizadores, ideal para barandales de alta especificación.

**NUEVO  
PRODUCTO**

**JUNIO  
2026**

**ACABADO**  
Oro Satinado



## USOS:



  
MATERIAL  
Acero Inoxidable

  
ACABADO  
Oro Satinado

  
MÚLTIPLO  
10 pz

CONSULTA LA FICHA TÉCNICA EN NUESTRA PÁGINA WEB  
[WWW.HERRALUM.COM](http://WWW.HERRALUM.COM)

# CONECTOR MURO A TUBO DE 19MM A 45°



CLAVE: 12400040M

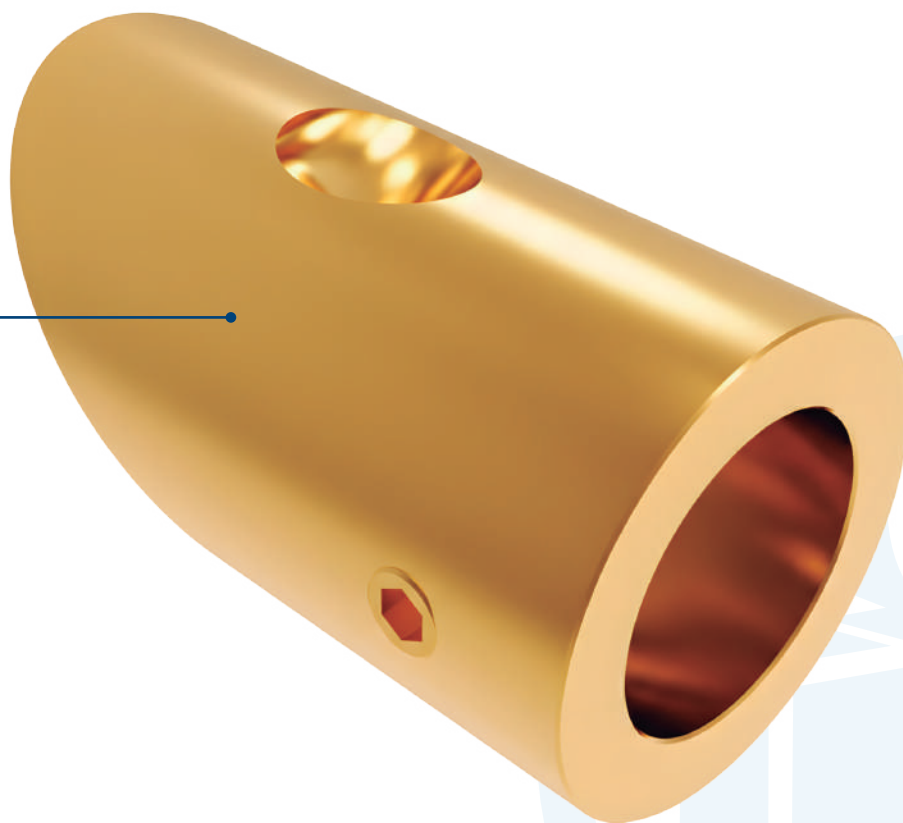
## DESCRIPCIÓN:

Su ingeniería permite una fijación precisa en ángulos de 45°, aportando soporte estructural y una estética de lujo a brazos estabilizadores en escaleras y pasamanos.

**NUEVO  
PRODUCTO**

**JUNIO  
2026**

**ACABADO**  
Oro Satinado



## USOS:



  
MATERIAL  
Acero Inoxidable

  
ACABADO  
Oro Satinado

  
MÚLTIPLO  
10 pz

CONSULTA LA FICHA TÉCNICA EN NUESTRA PÁGINA WEB  
[WWW.HERRALUM.COM](http://WWW.HERRALUM.COM)

# JALADERA TIPO "H"



**HERRALUM**<sup>®</sup>  
líder en herrajes para aluminio y vidrio

CLAVE: 1426

## DESCRIPCIÓN:

Su diseño ergonómico y elegante está disponible en diversas longitudes, desde 1.00m hasta 1.50m, ideal para puertas de cristal de 8 a 12mm de espesor.

**NUEVO  
PRODUCTO**

**JUNIO  
2026**

**GROSOR**  
8 a 12mm  
de espesor



## MEDIDAS COMERCIALES

Clave	Largo Total	Medida entre centros
14261000900M	1.00M	0.90M
14261200800M	1.20M	0.80M
14261200900M	1.20M	0.90M
14261201000M	1.20M	1.00M
14261501000M	1.50M	1.00M
14261501200M	1.50M	1.20M

## USOS:



  
MATERIAL  
**Acero Inoxidable**

  
ACABADO  
**Oro Satinado**

  
MÚLTIPLO  
**1pz**

CONSULTA LA FICHA TÉCNICA EN NUESTRA PÁGINA WEB  
[WWW.HERRALUM.COM](http://WWW.HERRALUM.COM)

# BISAGRA HIDRÁULICA DE PISO 120 KG



CLAVE: 141712000

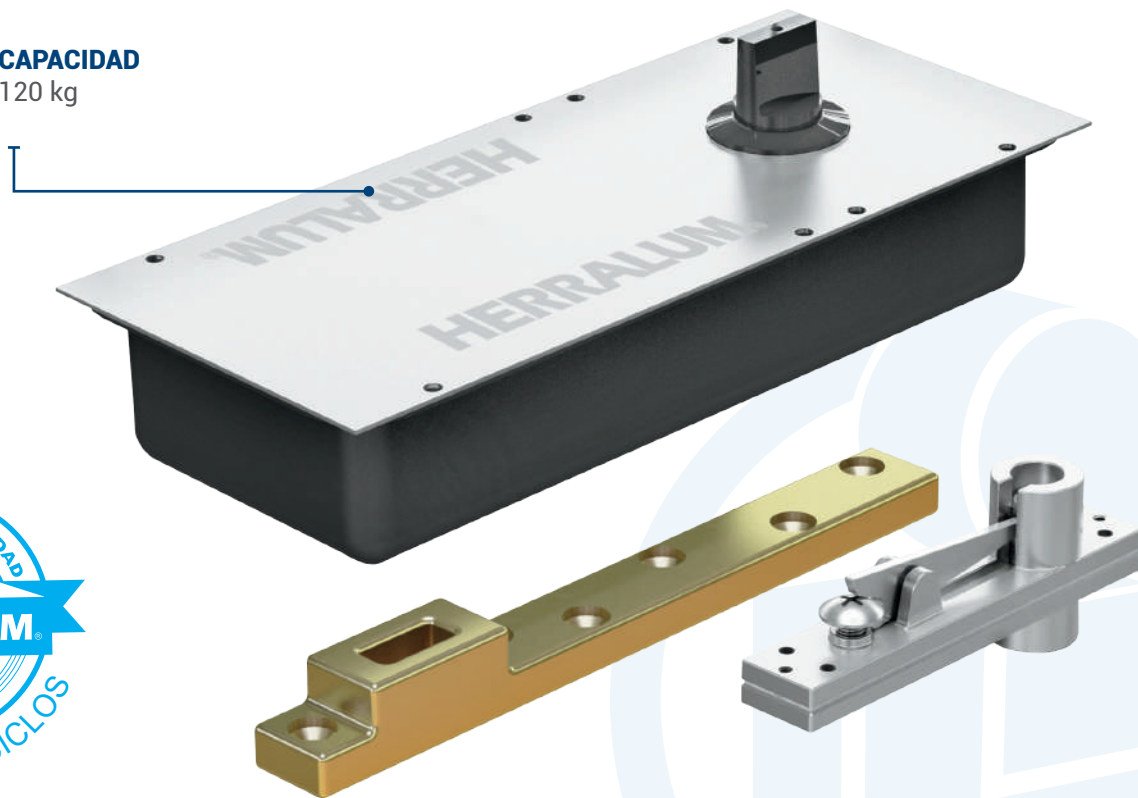
## DESCRIPCIÓN:

Soporta hasta 120 kg y cuenta con una durabilidad garantizada de 500,000 ciclos, asegurando un funcionamiento suave y prolongado.

**NUEVO  
PRODUCTO**

**JUNIO  
2026**

**CAPACIDAD**  
120 kg



## USOS:



  
ACABADO  
Satinado

  
MÚLTIPLO  
4 pz

CONSULTA LA FICHA TÉCNICA EN NUESTRA PÁGINA WEB  
[WWW.HERRALUM.COM](http://WWW.HERRALUM.COM)

# CIERRAPUERTAS CORREDIZO NACAJUCA



CLAVE: 1265002

## DESCRIPCIÓN:

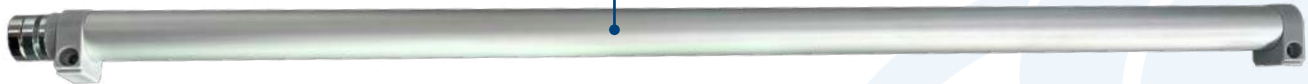
Mecanismo de aluminio diseñado para un cierre suave y seguro en puertas corredizas. Ofrece una solución funcional y estética que se integra discretamente a la cancelería.

**NUEVO  
PRODUCTO**

**JUNIO  
2026**

## BENEFICIO:

Control de cierre automatizado para mayor confort y seguridad.



## USOS:



  
MATERIAL  
Aluminio

  
ACABADO  
Gris y negro

  
MÚLTIPLO  
10 pz

CONSULTA LA FICHA TÉCNICA EN NUESTRA PÁGINA WEB  
[WWW.HERRALUM.COM](http://WWW.HERRALUM.COM)

# PINZA DE SUELO REGULABLE COMENZA



CLAVE: 1380022801

## DESCRIPCIÓN:

Su ingeniería permite una nivelación exacta en cristales de 12.38 a 12.76mm, garantizando una alineación perfecta en áreas exteriores o interiores.

**NUEVO  
PRODUCTO**

**JUNIO  
2026**

**GROSOR**  
12.38 - 12.76mm



## USOS:



  
MATERIAL  
**Acero Inoxidable**

  
ACABADO  
**Satinado y negro**

  
MÚLTIPLO  
**1pz**

CONSULTA LA FICHA TÉCNICA EN NUESTRA PÁGINA WEB  
[WWW.HERRALUM.COM](http://WWW.HERRALUM.COM)

# TOPE TIPO BOLA PARA PUERTA



CLAVE: 1025000NE

## DESCRIPCIÓN:

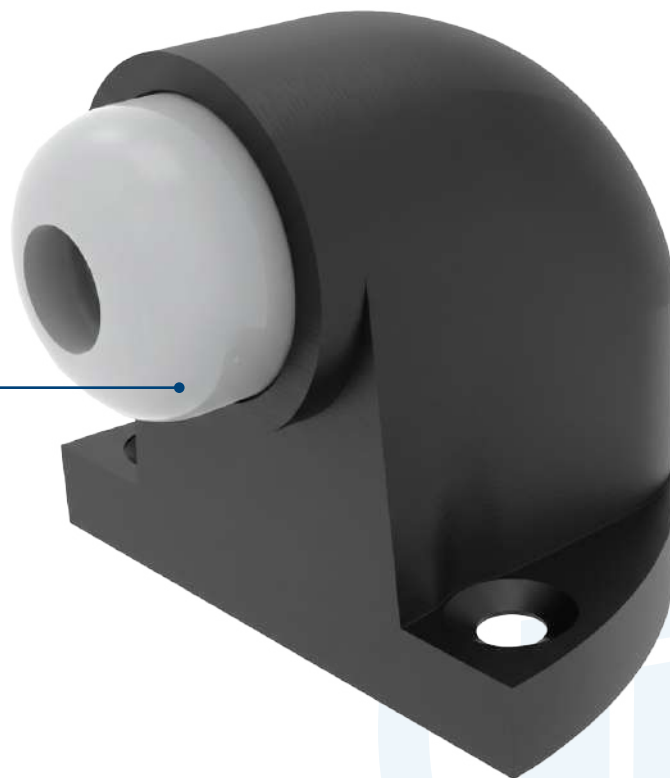
Su diseño compacto y funcional ofrece una protección total para muros y herrajes, integrándose discretamente en cualquier ambiente residencial o comercial.

**NUEVO  
PRODUCTO**

**JUNIO  
2026**

## BENEFICIO:

Alta resistencia al impacto con acabado estético duradero.



## USOS:



MATERIAL  
Inyección  
de zamak

ACABADO  
Negro

MÚLTIPLO  
10 pz

CONSULTA LA FICHA TÉCNICA EN NUESTRA PÁGINA WEB  
[WWW.HERRALUM.COM](http://WWW.HERRALUM.COM)

# CALZA PARA DRENAJE



**HERRALUM**<sup>®</sup>  
líder en herrajes para aluminio y vidrio

CLAVE: 13800411602

## DESCRIPCIÓN:

Su ingeniería permite un drenaje perfecto, evitando la acumulación de líquidos y protegiendo la integridad de la instalación en exteriores.

**NUEVO  
PRODUCTO**

**JUNIO  
2026**

## BENEFICIO:

Prolonga la vida útil del barandal mediante una evacuación de agua eficiente.



## USOS:



  
MATERIAL  
Aluminio

  
ACABADO  
Natural

  
MÚLTIPLO  
1 pz

CONSULTA LA FICHA TÉCNICA EN NUESTRA PÁGINA WEB  
[WWW.HERRALUM.COM](http://WWW.HERRALUM.COM)

# ESQUINA A 90° EXTERIOR GLASSFIT



CLAVE: 13800571602E

## DESCRIPCIÓN:

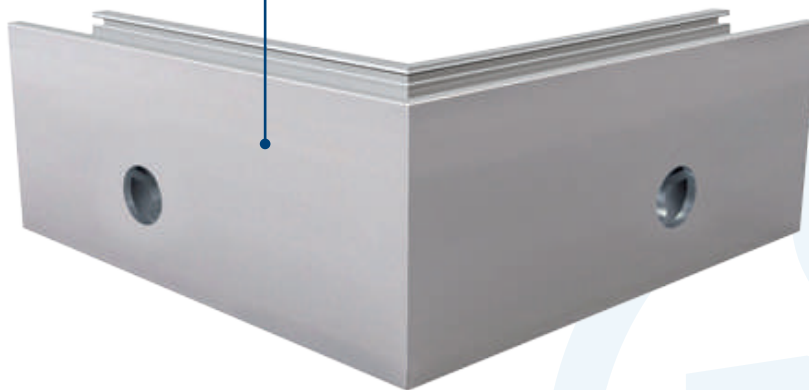
Su estructura garantiza una continuidad estética y estructural perfecta en ángulos exteriores, elevando la calidad visual del proyecto.

**NUEVO  
PRODUCTO**

**JUNIO  
2026**

## BENEFICIO:

Acabados impecables  
y alineación exacta en  
esquinas exteriores.



## USOS:



  
MATERIAL  
Aluminio

  
ACABADO  
Natural

  
MÚLTIPLO  
1 pz

CONSULTA LA FICHA TÉCNICA EN NUESTRA PÁGINA WEB  
[WWW.HERRALUM.COM](http://WWW.HERRALUM.COM)

# ESQUINA A 90° INTERIOR GLASSFIT



CLAVE: 13800571602I

## DESCRIPCIÓN:

Su diseño especializado permite una continuidad estructural y visual impecable, optimizando los tiempos de instalación en obra.

**NUEVO  
PRODUCTO**

**JUNIO  
2026**

## BENEFICIO:

Alineación perfecta  
y cierre hermético en  
esquinas interiores.



## USOS:



  
MATERIAL  
Aluminio

  
ACABADO  
Natural

  
MÚLTIPLO  
1 pz

CONSULTA LA FICHA TÉCNICA EN NUESTRA PÁGINA WEB  
[WWW.HERRALUM.COM](http://WWW.HERRALUM.COM)

# MINIMAL KIT DE ACRISTALAMIENTO



CLAVE: 1380200127

## DESCRIPCIÓN:

Es la solución ideal para garantizar la estabilidad y el sellado perfecto en vidrios de 12 a 12.75mm de espesor.

**NUEVO  
PRODUCTO**

**JUNIO  
2026**

**GROSOR**  
para vidrios  
de 12 a 12.75mm



## USOS:



  
MATERIAL  
EPDM

  
ACABADO  
Negro

  
MÚLTIPLO  
1 pz

CONSULTA LA FICHA TÉCNICA EN NUESTRA PÁGINA WEB  
[WWW.HERRALUM.COM](http://WWW.HERRALUM.COM)

# MINIMAL TAPA ESCALERA PARA POSTE



CLAVE: 1380203000

## DESCRIPCIÓN:

Su diseño garantiza acabados impecables, protegiendo el interior del poste y manteniendo la armonía visual del sistema de barandal.

**NUEVO  
PRODUCTO**

**JUNIO  
2026**

## BENEFICIO:

Acabado profesional que oculta cortes y protege la estructura.



## USOS:



  
MATERIAL  
EPDM

  
ACABADO  
Negro

  
MÚLTIPLO  
1 pz

CONSULTA LA FICHA TÉCNICA EN NUESTRA PÁGINA WEB  
[WWW.HERRALUM.COM](http://WWW.HERRALUM.COM)

# REVESTIMIENTO DE ALUMINIO 2.50MT



**HERRALUM®**  
líder en herrajes para aluminio y vidrio

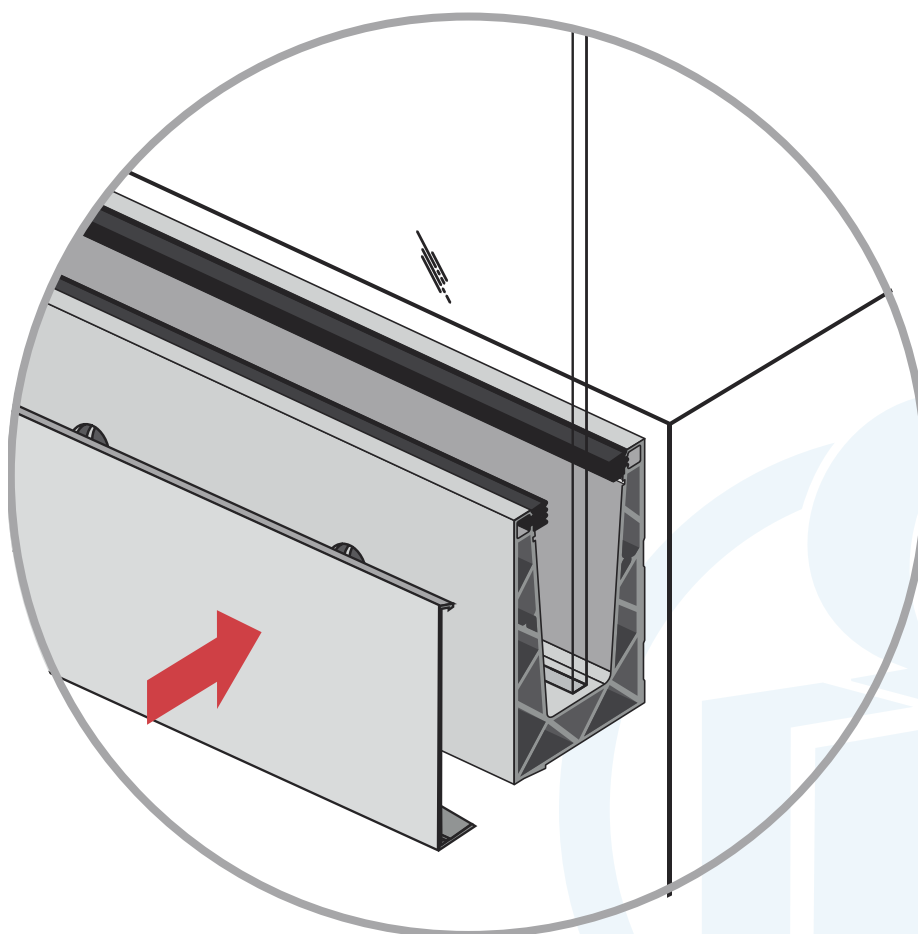
CLAVE: 13800601602SA

## DESCRIPCIÓN:

Su estructura permite un cierre perimetral perfecto, ocultando herrajes y uniones para lograr una vista limpia y continua sin cortes visibles.

**NUEVO  
PRODUCTO**

**JUNIO  
2026**



## USOS:



  
MATERIAL  
Aluminio

  
ACABADO  
Natural

  
MÚLTIPLO  
1 pz

CONSULTA LA FICHA TÉCNICA EN NUESTRA PÁGINA WEB  
[WWW.HERRALUM.COM](http://WWW.HERRALUM.COM)

# CONECTOR MURO A VIDRIO BASE CORTA



CLAVE: 14460000M

## DESCRIPCIÓN:

Conector cuadrado minimalista de base corta, diseñado para la sujeción firme de paneles de cristal templado a muros y estructuras.

**NUEVO  
PRODUCTO**

**JUNIO  
2026**



### ESPESOR

Para cristal de 8  
a 12mm de espesor

## USOS:



  
MATERIAL  
Zamak

  
ACABADO  
Oro Satinado

  
MÚLTIPLO  
10 pz

CONSULTA LA FICHA TÉCNICA EN NUESTRA PÁGINA WEB  
[WWW.HERRALUM.COM](http://WWW.HERRALUM.COM)

# BISAGRA VIDRIO A VIDRIO 90°



**HERRALUM**<sup>®</sup>  
líder en herrajes para aluminio y vidrio

CLAVE: 14700900M

## DESCRIPCIÓN:

Diseñada para la formación segura de canceles en escuadra, uniendo cristales a 90° con firmeza. Su acabado Oro Brillante eleva la estética y el diseño del baño.

**NUEVO  
PRODUCTO**

**JUNIO  
2026**



## ESPESOR

Para cristal de 8  
a 12mm de espesor

## USOS:



  
MATERIAL  
Acero inoxidable

  
ACABADO  
Oro Satinado

  
MÚLTIPLO  
10 pz

CONSULTA LA FICHA TÉCNICA EN NUESTRA PÁGINA WEB  
[WWW.HERRALUM.COM](http://WWW.HERRALUM.COM)

# BISAGRA VIDRIO A VIDRIO 180°



CLAVE: 14701800M

## DESCRIPCIÓN:

La solución ideal para frentes de ducha continuos y elegantes. Ofrece una sujeción firme sin sacrificar estilo.

**NUEVO  
PRODUCTO**

**JUNIO  
2026**



### ESPESOR

Para cristal de 8  
a 12mm de espesor

## USOS:



  
MATERIAL  
Acero inoxidable

  
ACABADO  
Oro Satinado

  
MÚLTIPLO  
10 pz

CONSULTA LA FICHA TÉCNICA EN NUESTRA PÁGINA WEB  
[WWW.HERRALUM.COM](http://WWW.HERRALUM.COM)

# BISAGRA MURO A VIDRIO 180°

CLAVE: 14761800M



**HERRALUM**<sup>®</sup>  
líder en herrajes para aluminio y vidrio

## DESCRIPCIÓN:

Garantiza una sujeción firme desde el muro, permitiendo una apertura suave y segura de tu puerta de baño.

**NUEVO  
PRODUCTO**

**JUNIO  
2026**



### ESPESORA

Para cristal de 8  
a 12mm de espesor

## USOS:



  
MATERIAL  
Acero inoxidable

  
ACABADO  
Oro Satinado

  
MÚLTIPLO  
10 pz

CONSULTA LA FICHA TÉCNICA EN NUESTRA PÁGINA WEB  
[WWW.HERRALUM.COM](http://WWW.HERRALUM.COM)

# CONECTOR BASE LATERAL 90°



**HERRALUM®**  
líder en herrajes para aluminio y vidrio

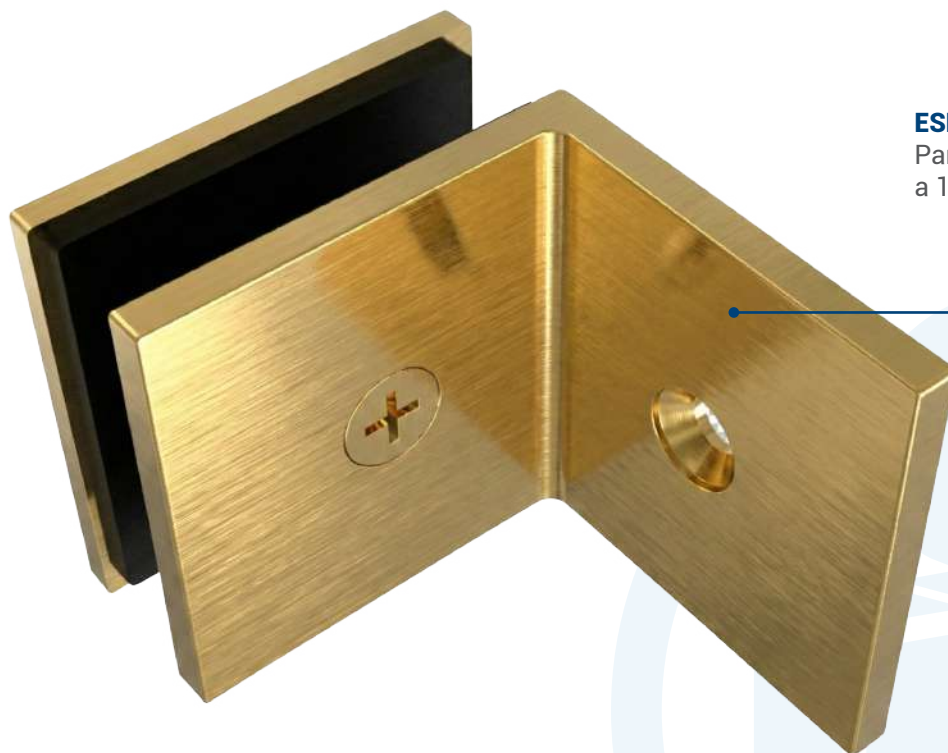
CLAVE: 14820000M

## DESCRIPCIÓN:

Provee un anclaje lateral de alta rigidez, garantizando la verticalidad y estabilidad absoluta del panel ante cargas de uso o vibración.

**NUEVO  
PRODUCTO**

**JUNIO  
2026**



### ESPESOR

Para cristal de 8  
a 12mm de espesor

## USOS:



  
MATERIAL  
Acero inoxidable

  
ACABADO  
Oro Satinado

  
MÚLTIPLO  
10 pz

CONSULTA LA FICHA TÉCNICA EN NUESTRA PÁGINA WEB  
[WWW.HERRALUM.COM](http://WWW.HERRALUM.COM)

# CONECTOR VIDRIO A VIDRIO 90°



**HERRALUM**<sup>®</sup>  
líder en herrajes para aluminio y vidrio

CLAVE: 14830900M

## DESCRIPCIÓN:

Provee una unión rígida vidrio a vidrio a 90°, asegurando la continuidad estructural del perímetro sin necesidad de postes verticales.

**NUEVO  
PRODUCTO**

**JUNIO  
2026**



### ESPESOR

Para cristal de 8  
a 12mm de espesor

## USOS:



  
MATERIAL  
Acero inoxidable

  
ACABADO  
Oro Satinado

  
MÚLTIPLO  
10 pz

CONSULTA LA FICHA TÉCNICA EN NUESTRA PÁGINA WEB  
[WWW.HERRALUM.COM](http://WWW.HERRALUM.COM)

# CONECTOR RECTO VIDRIO A VIDRIO 180°



CLAVE: 14831800M

## DESCRIPCIÓN:

Garantiza la continuidad coplanar de paneles vidriados a 180°, asegurando una transición rígida y segura entre módulos.

**NUEVO  
PRODUCTO**

**JUNIO  
2026**



### ESPESOR

Para cristal de 8  
a 12mm de espesor

## USOS:



  
MATERIAL  
Acero inoxidable

  
ACABADO  
Oro Satinado

  
MÚLTIPLO  
10 pz

CONSULTA LA FICHA TÉCNICA EN NUESTRA PÁGINA WEB  
[WWW.HERRALUM.COM](http://WWW.HERRALUM.COM)

# ARAÑA QUERÉTARO DE 1 PATA



**HERRALUM**<sup>®</sup>  
líder en herrajes para aluminio y vidrio

CLAVE: 1202101SA

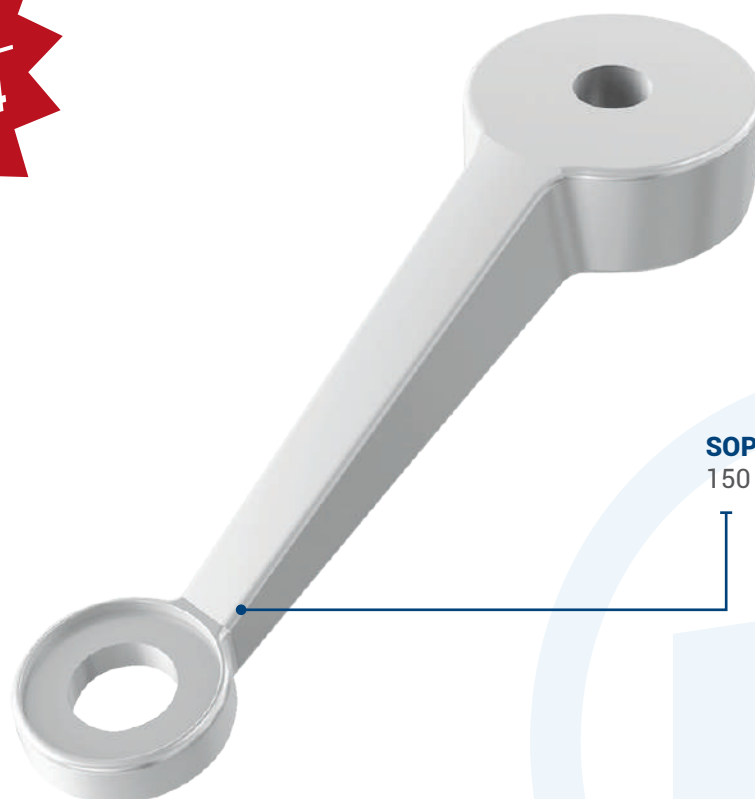
## DESCRIPCIÓN:

Su ingeniería garantiza la transmisión eficiente de esfuerzos en fachadas suspendidas, asegurando la estabilidad global del sistema acristalado

**NUEVO  
PRODUCTO**

**JUNIO  
2026**

**NUEVO  
MATERIAL  
AISI 304**



**SOPORTE MÁXIMO**

150 kg

## USOS:



  
MATERIAL  
Acero inoxidable  
AISI 304

  
ACABADO  
Satinado

  
MÚLTIPLO  
1 pz

CONSULTA LA FICHA TÉCNICA EN NUESTRA PÁGINA WEB  
[WWW.HERRALUM.COM](http://WWW.HERRALUM.COM)

# OPERADORES DE BRAZO DE PROYECCIÓN



**HERRALUM**<sup>®</sup>  
líder en herrajes para aluminio y vidrio

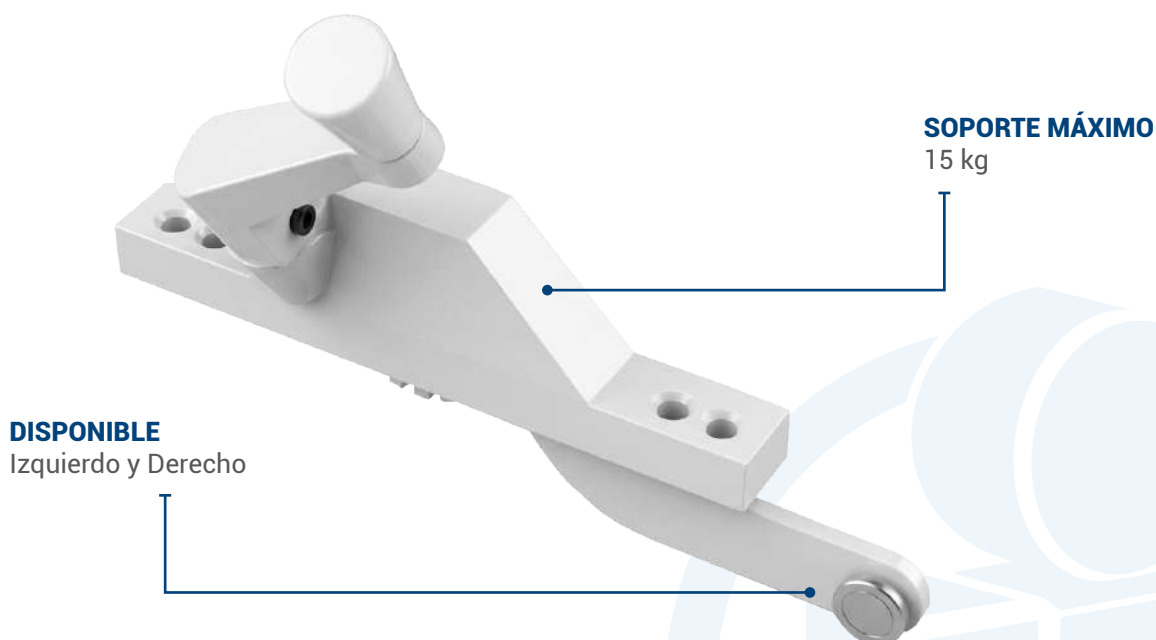
CLAVE: 114104

## DESCRIPCIÓN:

Mecanismo de accionamiento de alta precisión diseñado para ventanas proyectantes de Línea Europea.

**NUEVO  
PRODUCTO**

**JUNIO  
2026**



## USOS:



**MATERIAL**  
Zamak y componentes  
de acero inoxidable



**ACABADO**  
Blanco, gris y  
negro



**MÚLTIPLO**  
10 pz

CONSULTA LA FICHA TÉCNICA EN NUESTRA PÁGINA WEB  
[WWW.HERRALUM.COM](http://WWW.HERRALUM.COM)

# OPERADORES DE BRAZO DE PROYECCIÓN



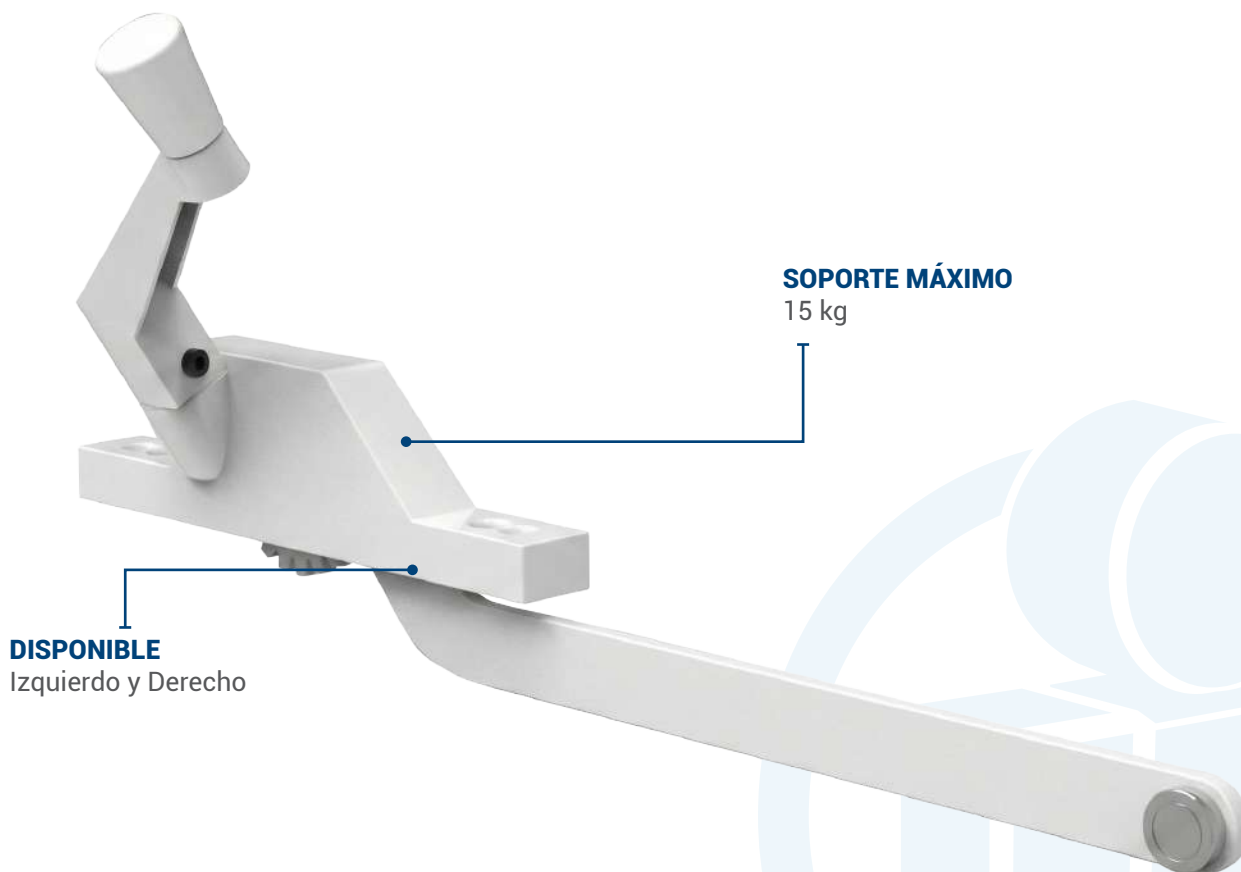
CLAVE: 114109

## DESCRIPCIÓN:

Mecanismo de accionamiento de alta precisión diseñado para ventanas proyectantes de Línea Europea.

**NUEVO  
PRODUCTO**

**JUNIO  
2026**



**SOPORTE MÁXIMO**  
15 kg

**DISPONIBLE**  
Izquierdo y Derecho

## USOS:



  
MATERIAL  
Zamak y componentes  
de acero inoxidable

  
ACABADO  
Blanco, gris y  
negro

  
MÚLTIPLO  
10 pz

CONSULTA LA FICHA TÉCNICA EN NUESTRA PÁGINA WEB  
[WWW.HERRALUM.COM](http://WWW.HERRALUM.COM)

# SEPARADOR DE CORCHO ADHESIVO



CLAVE: 107900100

## DESCRIPCIÓN:

Separadores adhesivos de corcho (18x18mm) que evitan fricción, succión y rayaduras entre vidrios durante su transporte y almacenaje.

**NUEVO  
PRODUCTO**

**JUNIO  
2026**



## USOS:



  
MATERIAL  
Corcho con layer  
de adhesivo

  
ACABADO  
Corcho (Natural)

  
MÚLTIPLO  
1 rollo con  
16 mil piezas

CONSULTA LA FICHA TÉCNICA EN NUESTRA PÁGINA WEB  
[WWW.HERRALUM.COM](http://WWW.HERRALUM.COM)

# JALADERA POMO PEDREGAL



**HERRALUM**<sup>®</sup>  
líder en herrajes para aluminio y vidrio

CLAVE: 1311000

## DESCRIPCIÓN:

Jaladera pomo de 32mm de diámetro por 30mm, para puerta de vidrio templado

**NUEVO  
PRODUCTO**

**JUNIO  
2026**

**AHORA A UN  
MEJOR  
PRECIO**



**GROSOR**  
Para cristal de 6  
a 19mm

## USOS:



  
MATERIAL  
Aluminio

  
ACABADO  
Cromo, satinado,  
negro y oro mate

  
MÚLTIPLO  
10pz

CONSULTA LA FICHA TÉCNICA EN NUESTRA PÁGINA WEB  
[WWW.HERRALUM.COM](http://WWW.HERRALUM.COM)

# JALADERA POMO PEDREGAL



**HERRALUM**<sup>®</sup>  
líder en herrajes para aluminio y vidrio

CLAVE: 1311001

## DESCRIPCIÓN:

Jaladera pomo de 32mm de diámetro por 30mm, para puerta de vidrio templado

**NUEVO  
PRODUCTO**

**JUNIO  
2026**

ANTERIOR

2204

AHORA

1311001



### GROSOR

Para cristal de 6  
a 19mm

## USOS:



MATERIAL  
**Acero Inoxidable**



ACABADO  
**Cromo, satinado,  
negro y oro satinado**



MÚLTIPLO  
**10pz**

CONSULTA LA FICHA TÉCNICA EN NUESTRA PÁGINA WEB  
[WWW.HERRALUM.COM](http://WWW.HERRALUM.COM)

# FELPA HERRALUM



**HERRALUM®**  
líder en herrajes para aluminio y vidrio

CLAVE: 1070200

## DESCRIPCIÓN:

Tira de sellado fabricada con base de polipropileno y fibra textil sintética. Para perfiles de aluminio en sistemas corredizos, que garantiza el sellado de holguras y el aislamiento acústico y térmico.

**NUEVO  
PRODUCTO**

**JUNIO  
2026**



**DIMENSIONES**  
6.8X5MM

## USOS:



  
MATERIAL  
Polipropileno c/ fibra  
textil sintética

  
ACABADO  
Blanco, gris y negro

  
MÚLTIPLO  
1 caja con 8 rollos  
de 200m

CONSULTA LA FICHA TÉCNICA EN NUESTRA PÁGINA WEB  
[WWW.HERRALUM.COM](http://WWW.HERRALUM.COM)

# CARRETILLA AJUSTABLE FAPIM HOCKEY HEAVY DUTY UNA RUEDA DELRIN

CLAVE: 138203600



**HERRALUM®**  
líder en herrajes para aluminio y vidrio

## DESCRIPCIÓN:

La Carretilla Ajustable FAPIM HOCKEY HEAVY DUTY es la solución ideal para proyectos que exigen máxima resistencia y durabilidad. Incorpora una rueda de Delrin de pista ancha y un balero de agujas para garantizar un movimiento excepcionalmente fluido incluso al soportar una carga de hasta 150 kgs por par.

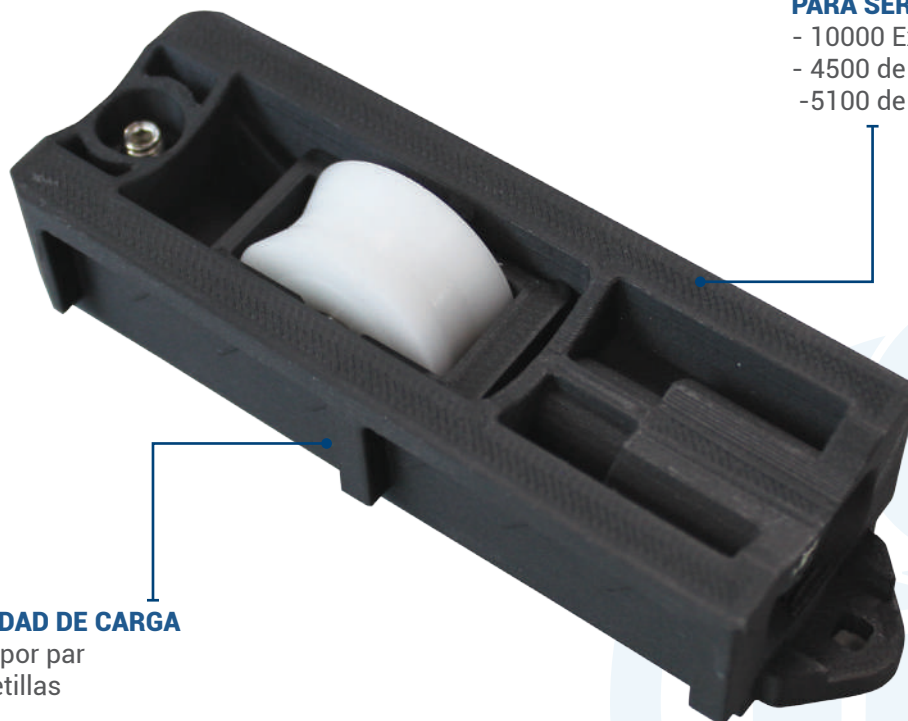
**NUEVO  
PRODUCTO**

**JUNIO  
2026**

**fapim®**

Life in evolution

Made in Italy



## PARA SERIES:

- 10000 Extrusiones Metálicas
- 4500 de INDALUM
- 5100 de ALUGAMA

## CAPACIDAD DE CARGA

150 KG por par  
de carretillas

## USOS:



MATERIAL  
Poliamida 6.6  
con fibra de vidrio

ACABADO  
Negro

MÚLTIPLO  
50pz

CONSULTA LA FICHA TÉCNICA EN NUESTRA PÁGINA WEB  
[WWW.HERRALUM.COM](http://WWW.HERRALUM.COM)

# CARRETILLA AJUSTABLE FAPIM HOCKEY HEAVY DUTY DOS RUEDAS DELRIN

CLAVE: 138203700



**HERRALUM**<sup>®</sup>  
líder en herrajes para aluminio y vidrio

## DESCRIPCIÓN:

La Carretilla Ajustable FAPIM HOCKEY HEAVY DUTY de doble rueda es nuestra solución de máxima potencia. Diseñada para soportar cargas de hasta 300 kgs por par, incorpora dos ruedas de Delrin de pista ancha y baleros de agujas para un deslizamiento insuperable y una durabilidad extrema en proyectos pesados.

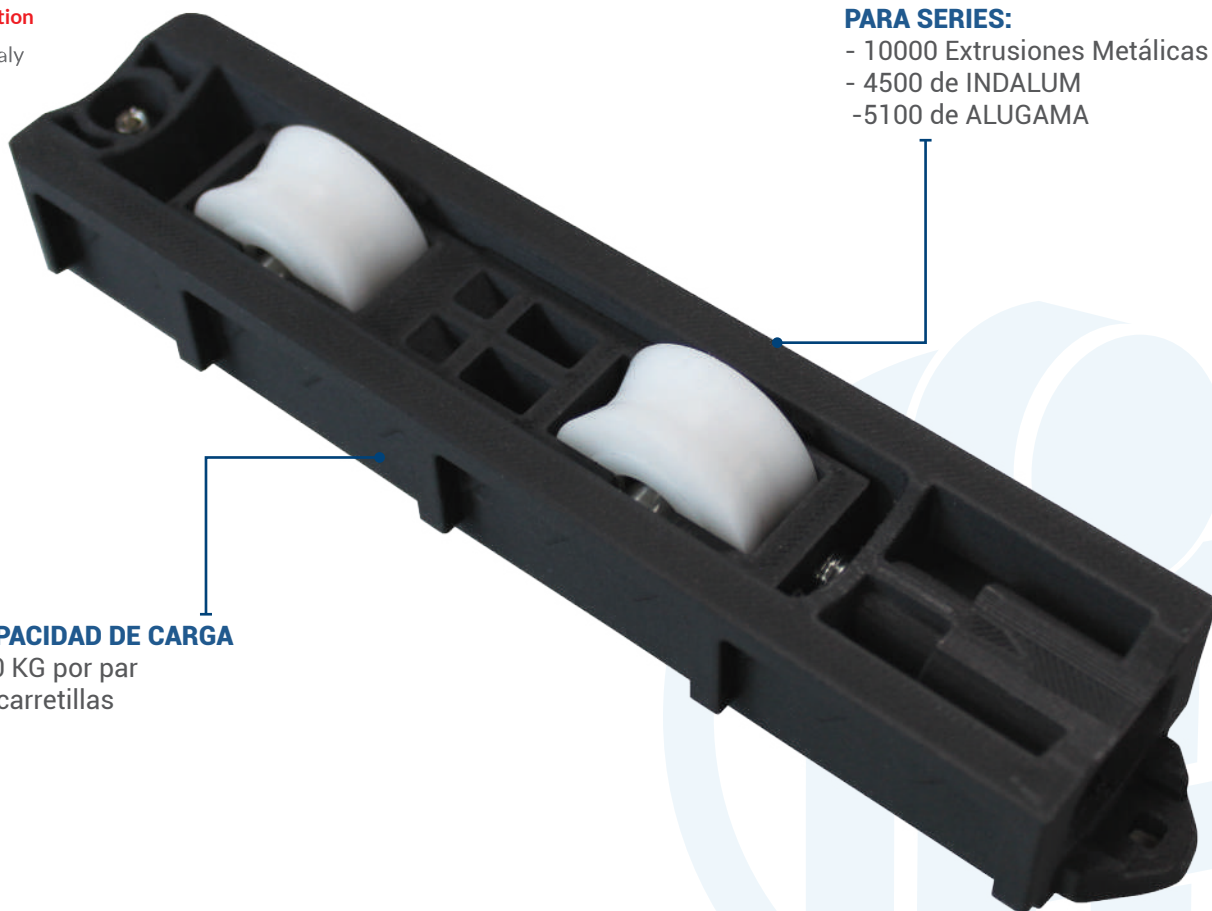
**NUEVO  
PRODUCTO**

**JUNIO  
2026**

**fapim**<sup>®</sup>

Life in evolution

Made in Italy



## PARA SERIES:

- 10000 Extrusiones Metálicas
- 4500 de INDALUM
- 5100 de ALUGAMA

## CAPACIDAD DE CARGA

300 KG por par  
de carretillas

## USOS:



MATERIAL  
Poliamida 6.6  
con fibra de vidrio

ACABADO  
Negro

MÚLTIPLO  
50pz

CONSULTA LA FICHA TÉCNICA EN NUESTRA PÁGINA WEB  
[WWW.HERRALUM.COM](http://WWW.HERRALUM.COM)

# CARRO TRANSPORTADOR PARA MÁQUINAS PORTÁTILES YILMAZ



**HERRALUM**<sup>®</sup>  
líder en herrajes para aluminio y vidrio

CLAVE: SYCAR350

## DESCRIPCIÓN:

Se convierte en mesa de trabajo, con deslizadores de aluminio que alcanzan los 855 mm.

**NUEVO  
PRODUCTO**

**JUNIO  
2026**

**CAPACIDAD DE CARGA:**  
350 kgs



**COMPATIBLE**  
con las máquinas portátiles  
YILMAZ, Sierra de corte,  
Copiadora y Retestadora

## USOS:



  
MÚLTIPLO  
1pz

CONSULTA LA FICHA TÉCNICA EN NUESTRA PÁGINA WEB  
[WWW.HERRALUM.COM](http://WWW.HERRALUM.COM)

# CARRO TRANSPORTADOR PARA VIDRIO



**HERRALUM**<sup>®</sup>  
líder en herrajes para aluminio y vidrio

CLAVE: SYCAR 2000

## DESCRIPCIÓN:

Diseñado para mover piezas con seguridad, estabilidad y facilidad, optimizando el trabajo en cada proyecto. Con empaques de hule de 10 mm.

**NUEVO  
PRODUCTO**

**JUNIO  
2026**

### PESO DEL CARRO:

185 kgs

### CAPACIDAD DE CARGA:

2,000 kgs



La solución  
práctica para  
mover vidrio sin  
riesgos.

## USOS:



  
ACABADO  
Azul

  
MÚLTIPLO  
1pz

CONSULTA LA FICHA TÉCNICA EN NUESTRA PÁGINA WEB  
[WWW.HERRALUM.COM](http://WWW.HERRALUM.COM)

# JALADERA CUADRADA TIPO "H"



**HERRALUM**<sup>®</sup>  
líder en herrajes para aluminio y vidrio

CLAVE: 2362

## DESCRIPCIÓN:

Diseñada para brindar funcionalidad y estética en puertas de vidrio templado, la jaladera cuadrada tipo H combina líneas rectas, agarre cómodo y una presencia elegante.

**NUEVO  
PRODUCTO**

**JUNIO  
2026**

### GROSOR

Para cristal de 8  
a 12mm



### Medidas de línea:

Clave	A	B
2362150100SA	1.50m	1.00m
2362150100NE	1.50m	1.00m
2362120100SA	1.20m	1.00m
2362120100NE	1.20m	1.00m
2362100080SA	1.00m	0.80m
2362100080NE	1.00m	0.80m
2362050030SA	0.50m	0.30m
2362050030NE	0.50m	0.30m



  
MATERIAL  
Acero inoxidable

  
ACABADO  
Satinado y negro

  
MÚLTIPLO  
1pz

CONSULTA LA FICHA TÉCNICA EN NUESTRA PÁGINA WEB  
[WWW.HERRALUM.COM](http://WWW.HERRALUM.COM)

# BISAGRA DE PISO RYOBI S202N



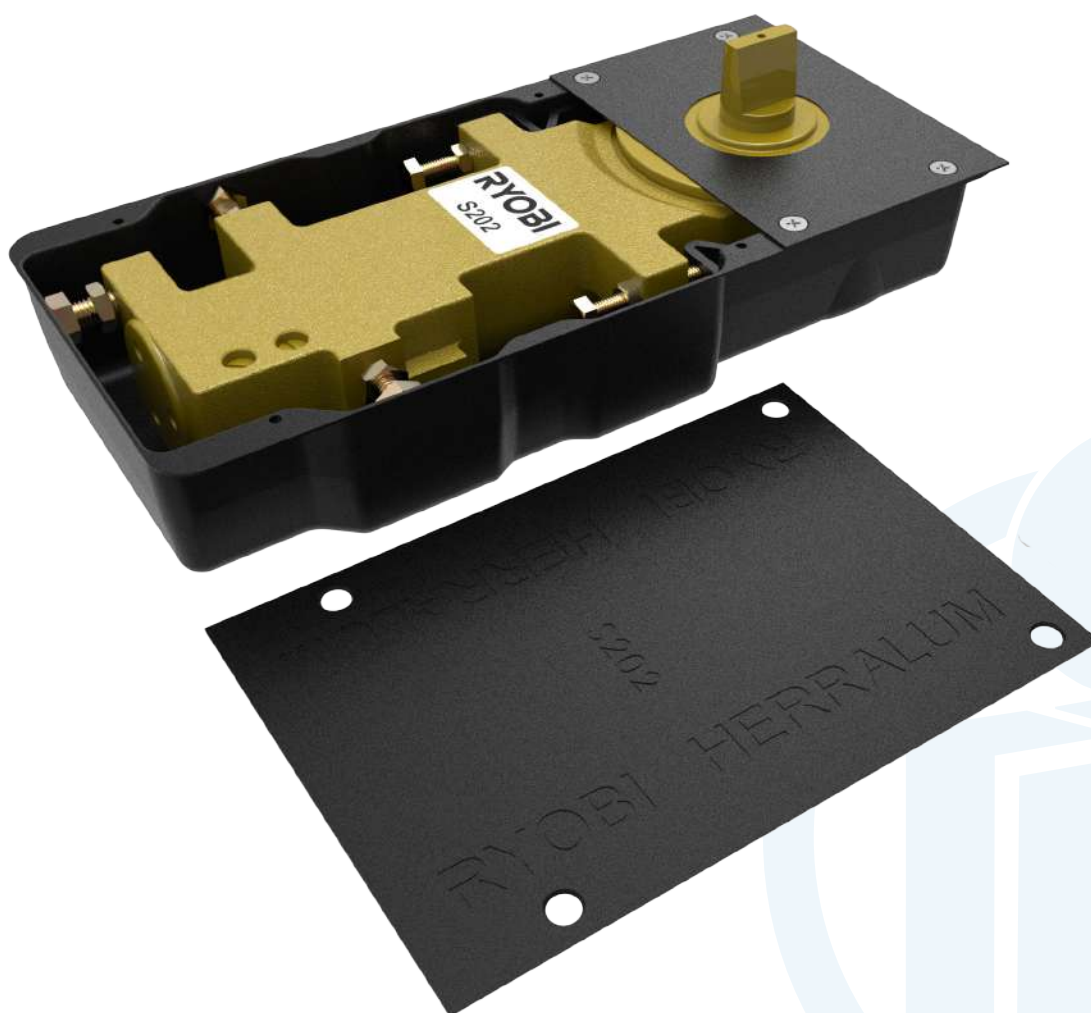
CLAVE: 1001000NE

## DESCRIPCIÓN:

Cuerpo de bisagra de piso Ryobi modelo S202N, con doble válvula para regular la velocidad de cierre y presión, para puertas de cristal templado en combinación con los herrajes Herralum.

**NUEVO  
PRODUCTO**

**JUNIO  
2026**



## CAPACIDADES

Peso Máximo 130Kg.  
Ancho Máximo 950mm.  
Alto Máximo 2100mm.  
Freno a 90°.  
Apertura a 113°.

## USOS:



  
ACABADO  
Negro

  
MÚLTIPLO  
4pz

CONSULTA LA FICHA TÉCNICA EN NUESTRA PÁGINA WEB  
[WWW.HERRALUM.COM](http://WWW.HERRALUM.COM)

# BISAGRA RYOBI S202 YKS BODY SET



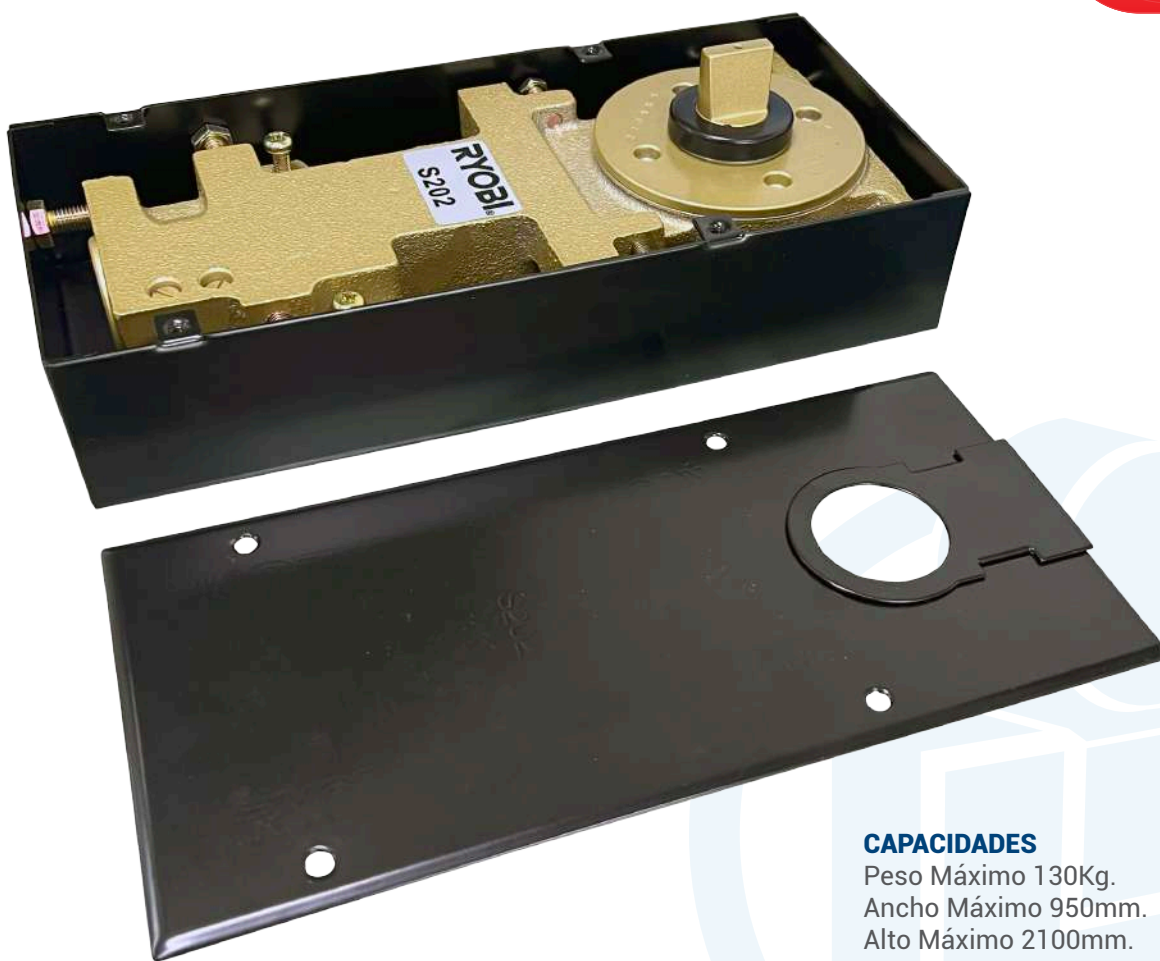
CLAVE: 1001003NE

## DESCRIPCIÓN:

Cuerpo de bisagra de piso Ryobi modelo S202 YKS body set, con ajuste vertical: hacia arriba y abajo, que facilita su instalación; ideal para puertas de cristal templado ó puertas dobles.

**NUEVO  
PRODUCTO**

**JUNIO  
2026**



## CAPACIDADES

Peso Máximo 130Kg.  
Ancho Máximo 950mm.  
Alto Máximo 2100mm.  
Freno a 90°.  
Apertura a 113°.

## USOS:



  
ACABADO  
Negro

  
MÚLTIPLO  
4pz

CONSULTA LA FICHA TÉCNICA EN NUESTRA PÁGINA WEB  
[WWW.HERRALUM.COM](http://WWW.HERRALUM.COM)

# CHAPA CILINDRO LLAVE - MARIPOSA



CLAVE: 1164003

## DESCRIPCIÓN:

Chapa con cilindro llave-mariposa para puertas de aluminio. Una solución funcional y accesible, sin sacrificar calidad.

**NUEVO  
PRODUCTO**

**JUNIO  
2026**

**A UN  
EXCELENTE  
PRECIO**



Incluye tapas embellecedoras de aluminio, contraplaca de aluminio y juego de llaves.

## USOS:



**MATERIAL**  
Cuerpo de zamak,  
tapas y contras de aluminio



**ACABADO**  
Blanco, gris y negro



**MÚLTIPLO**  
20pz

CONSULTA LA FICHA TÉCNICA EN NUESTRA PÁGINA WEB  
[WWW.HERRALUM.COM](http://WWW.HERRALUM.COM)

# ESMERILADORA Y CORTADORA LÁSER



**HERRALUM**  
líder en herrajes para aluminio y vidrio

CLAVE: GDL-V.3

## DESCRIPCIÓN:

Máquina de tercera generación de grabado por láser enfriado por agua, desarrollada para satisfacer las necesidades de las industrias de vidrio esmerilado, decorativo y espejos inteligentes.

**NUEVO  
PRODUCTO**

**JUNIO  
2026**



## USOS:



CAPACIDAD

200 kg

EJES EN CNC

3

PERFORACIÓN

mín:2 mm,  
máx100-160 mm

CONSULTA LA FICHA TÉCNICA EN NUESTRA PÁGINA WEB  
[WWW.HERRALUM.COM](http://WWW.HERRALUM.COM)

# CANTEADORA RECTILÍNEA



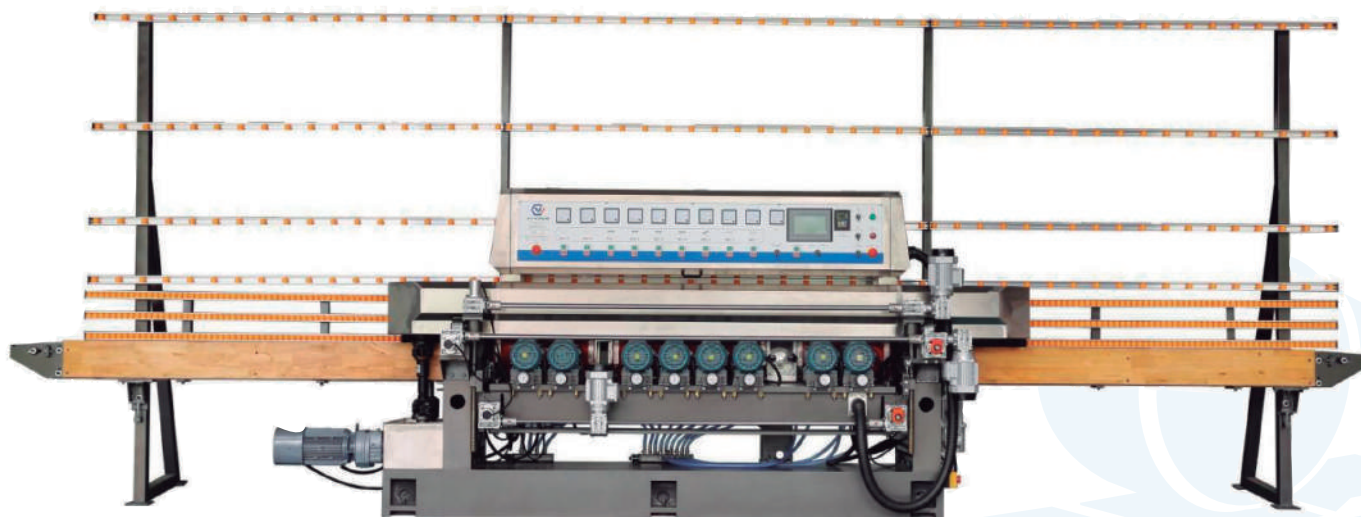
CLAVE: CYZM9325

## DESCRIPCIÓN:

La CYZM-9325 es una canteadora rectilínea de alto rendimiento diseñada para el procesamiento de vidrio plano con bordes rectos y biseles a 45°.

**NUEVO  
PRODUCTO**

**JUNIO  
2026**



## USOS:



BISELADO	CABEZALES	CAPACIDAD
45°	9	600 Kg

CONSULTA LA FICHA TÉCNICA EN NUESTRA PÁGINA WEB  
[WWW.HERRALUM.COM](http://WWW.HERRALUM.COM)

# FRANCESCA



**HERRALUM**<sup>®</sup>  
líder en herrajes para aluminio y vidrio

CLAVE: FC 16

## DESCRIPCIÓN:

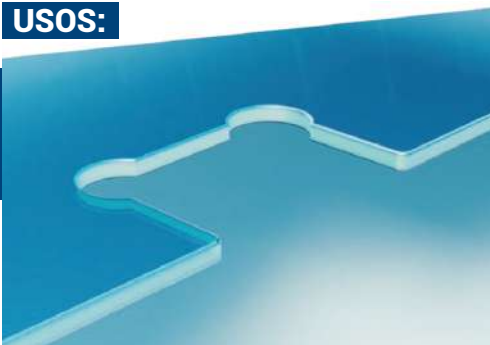
La FC 16M de CHEROKEE es una máquina de alto rendimiento diseñada para realizar operaciones de perforado, avellanado y fresado en vidrio plano de forma precisa, rápida y segura.

**NUEVO  
PRODUCTO**

**JUNIO  
2026**



## USOS:



EJES EN CNC

3

CAPACIDAD DE  
HERRAMIENTAS

8 arriba, 8 abajo

CONSULTA LA FICHA TÉCNICA EN NUESTRA PÁGINA WEB  
[WWW.HERRALUM.COM](http://WWW.HERRALUM.COM)

# GLASSFIT SV-1501

CLAVE: 1380067500NA



**HERRALUM**<sup>®</sup>  
líder en herrajes para aluminio y vidrio

## DESCRIPCIÓN:

Riel de barandal SV-1501 con 5m de largo, para instalación de paneles de cristal. Se caracteriza por su diseño estético, funcional y esbelto donde la fijación va oculta en la parte interior.

**NUEVO  
PRODUCTO**

**JUNIO  
2026**



**GROSOR**  
Para cristal de 10 a 12mm

## USOS:



  
MATERIAL  
Aluminio 6063-T 6

  
ACABADO  
Natural Anodizado

  
MÚLTIPLO  
1pz

CONSULTA LA FICHA TÉCNICA EN NUESTRA PÁGINA WEB  
[WWW.HERRALUM.COM](http://WWW.HERRALUM.COM)

# GLASSFIT SV-1602



**HERRALUM**<sup>®</sup>  
líder en herrajes para aluminio y vidrio

CLAVE: **1380068500NA**

## DESCRIPCIÓN:

Perfil de montaje lateral de 5.00 mt vid 12.7mm  
(Modelo SV-1602).

**NUEVO  
PRODUCTO**

**JUNIO  
2026**



## USOS:



  
MATERIAL  
Aluminio 6063-T 6

  
ACABADO  
Natural Anodizado

  
MÚLTIPLO  
1pz

CONSULTA LA FICHA TÉCNICA EN NUESTRA PÁGINA WEB  
[WWW.HERRALUM.COM](http://WWW.HERRALUM.COM)

# GLASSFIT SV-1701

CLAVE: 1380069500NA



**HERRALUM**<sup>®</sup>  
líder en herrajes para aluminio y vidrio

## DESCRIPCIÓN:

El perfil de suelo para barandillas de vidrio GLASSFIT SV-1701 Top de montaje superior es un perfil resistente y ligero diseñado para optimizar los tiempos de instalación.

**NUEVO  
PRODUCTO**

**JUNIO  
2026**



## ESTÉTICO

acabado limpio y minimalista  
se adapta de forma natural  
a de cualquier proyecto, sea  
público o privado.

## USOS:



MATERIAL  
Aluminio 6063-T 6



ACABADO  
Natural Anodizado



MÚLTIPLO  
1pz

CONSULTA LA FICHA TÉCNICA EN NUESTRA PÁGINA WEB  
[WWW.HERRALUM.COM](http://WWW.HERRALUM.COM)