



HERRALUM®

líder en herrajes para aluminio y vidrio



BOLETÍN MAYO 2026

NUEVOS
LANZAMIENTOS

Síguenos en nuestras redes sociales:



www.herralum.com

SISTEMA OAXACA IV EN NEGRO



HERRALUM[®]
líder en herrajes para aluminio y vidrio

CLAVE: 1296400NE

DESCRIPCIÓN:

Sistema corredizo de acero inoxidable en acabado negro mate. Ofrece un deslizamiento suave, alta resistencia y una estética minimalista de vanguardia para proyectos de alta gama

**NUEVO
PRODUCTO**

**MAYO
2026**

IDEAL

Divisiones de espacios que requieren diseño premium y durabilidad.

GROSOR DE VIDRIO
9 a 12 mm.



USOS:




MATERIAL
Acero Inoxidable


ACABADO
Negro


MÚLTIPLO
kit

CONSULTA LA FICHA TÉCNICA EN NUESTRA PÁGINA WEB
WWW.HERRALUM.COM

BISAGRA TIPO LIBRO



HERRALUM[®]
líder en herrajes para aluminio y vidrio

CLAVE: 2035001

DESCRIPCIÓN:

Bisagra tipo libro fabricada en aluminio de alta resistencia. Ofrece una solución robusta y estética para carpintería y aluminio, garantiza durabilidad y un funcionamiento preciso.

**NUEVO
PRODUCTO**

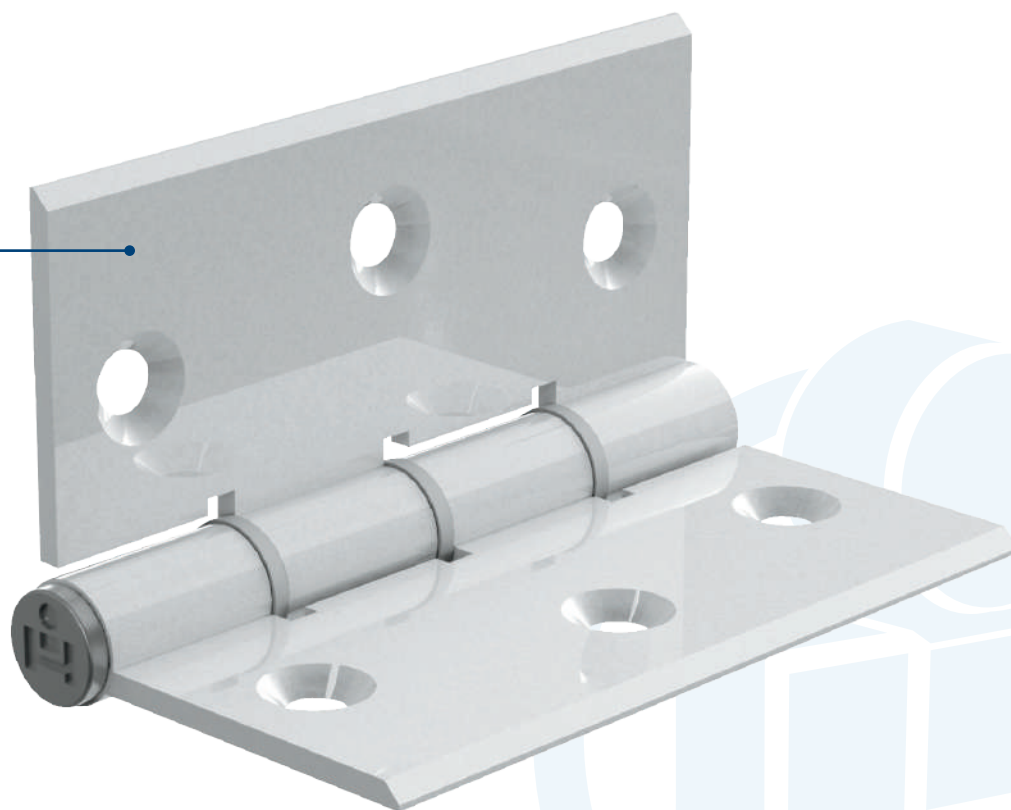
**MAYO
2026**

ANTERIOR

2035

AHORA

2035001



IDEAL

Puertas y ventanas que requieren un soporte confiable y discreto.

USOS:




MATERIAL
Aluminio


ACABADO
Blanco, natural
y negro


MÚLTIPLO
20 pz

CONSULTA LA FICHA TÉCNICA EN NUESTRA PÁGINA WEB
WWW.HERRALUM.COM

KIT PERIMETRAL PARA SERIE 10000 DE EXTRUSIONES METÁLICAS



HERRALUM[®]
líder en herrajes para aluminio y vidrio

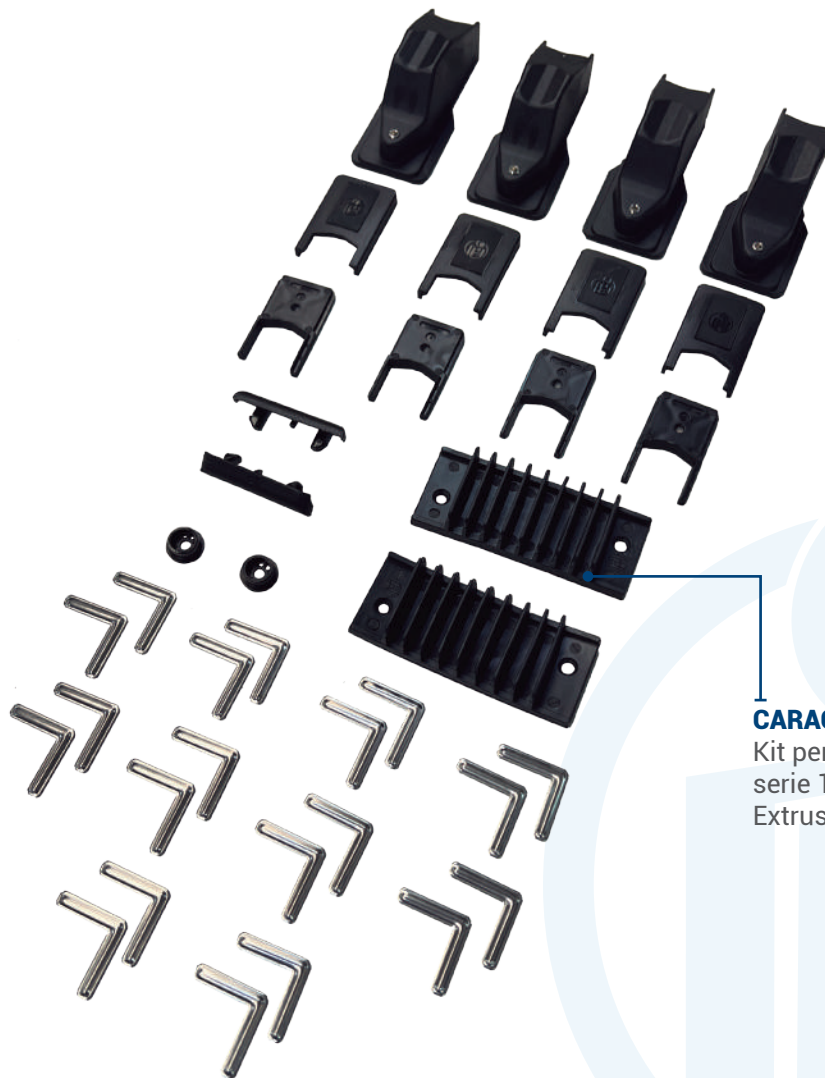
CLAVE: 138200010

DESCRIPCIÓN:

Herrajes de plástico para Extrusiones Metálicas. Este conjunto de piezas garantiza un sellado hermético integral en ventanas, impidiendo el paso de aire o agua y mejorando el aislamiento.

**NUEVO
PRODUCTO**

**MAYO
2026**



CARACTERÍSTICAS

Kit perimetral para
serie 10000 de
Extrusiones Metálicas

USOS:




MATERIAL
Plástico


ACABADO
Negro


MÚLTIPLO
30 kits

CONSULTA LA FICHA TÉCNICA EN NUESTRA PÁGINA WEB
WWW.HERRALUM.COM

KIT PERIMETRAL PARA SERIE 3500 DE EXTRUSIONES METÁLICAS



HERRALUM[®]
líder en herrajes para aluminio y vidrio

CLAVE: 138200035

DESCRIPCIÓN:

Herrajes de plástico diseñado para Extrusiones Metálicas de la Serie 3500. Proporciona una barrera hermética integral, protegiendo contra la infiltración de agua y las corrientes de viento.

**NUEVO
PRODUCTO**

**MAYO
2026**



CARACTERÍSTICAS

Kit perimetral
para serie 3500 de
Extrusiones Metálicas

USOS:




MATERIAL
Plástico


ACABADO
Negro


MÚLTIPLO
75 kits

CONSULTA LA FICHA TÉCNICA EN NUESTRA PÁGINA WEB
WWW.HERRALUM.COM

KIT PERIMETRAL PARA SERIE 4600 DE EXTRUSIONES METÁLICAS



HERRALUM®
líder en herrajes para aluminio y vidrio

CLAVE: 138200046

DESCRIPCIÓN:

Herrajes de plástico diseñado para sistemas de Extrusiones Metálicas de la Serie 4600. Proporciona el sellado absoluto que toda obra de alta calidad exige.

**NUEVO
PRODUCTO**

**MAYO
2026**



CARACTERÍSTICAS
Kit perimetral
para serie 4600 de
Extrusiones Metálicas

USOS:




MATERIAL
Plástico


ACABADO
Negro


MÚLTIPLO
50 kits

CONSULTA LA FICHA TÉCNICA EN NUESTRA PÁGINA WEB
WWW.HERRALUM.COM

KIT PERIMETRAL PARA SERIE 4000 DE INDALUM



HERRALUM[®]
líder en herrajes para aluminio y vidrio

CLAVE: 138200041

DESCRIPCIÓN:

Herrajes de plástico diseñados para lograr un ajuste perfecto en la Serie 4000 de INDALUM. Este kit garantiza la funcionalidad y el sellado óptimo del sistema, manteniendo los estándares de calidad.

**NUEVO
PRODUCTO**

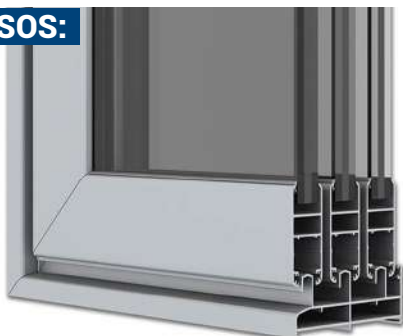
**MAYO
2026**



CARACTERÍSTICAS

Kit perimetral para
serie 4000
de INDALUM

USOS:




MATERIAL
Plástico


ACABADO
Negro


MÚLTIPLO
50 kits

CONSULTA LA FICHA TÉCNICA EN NUESTRA PÁGINA WEB
WWW.HERRALUM.COM

KIT PERIMETRAL PARA SERIE 4100 DE ALUGAMA



HERRALUM[®]
líder en herrajes para aluminio y vidrio

CLAVE: 138200041

DESCRIPCIÓN:

Herrajes de plástico diseñado para un ensamble preciso en la Serie 4100 de ALUGAMA. Su ingeniería asegura la hermeticidad total del sistema, manteniendo los estándares de calidad.

**NUEVO
PRODUCTO**

**MAYO
2026**



CARACTERÍSTICAS

Kit perimetral para
serie 4100
de ALUGAMA

USOS:




MATERIAL
Plástico


ACABADO
Negro


MÚLTIPLO
50 kits

CONSULTA LA FICHA TÉCNICA EN NUESTRA PÁGINA WEB
WWW.HERRALUM.COM

ESCUADRAS DE ALINEACIÓN



HERRALUM®
líder en herrajes para aluminio y vidrio

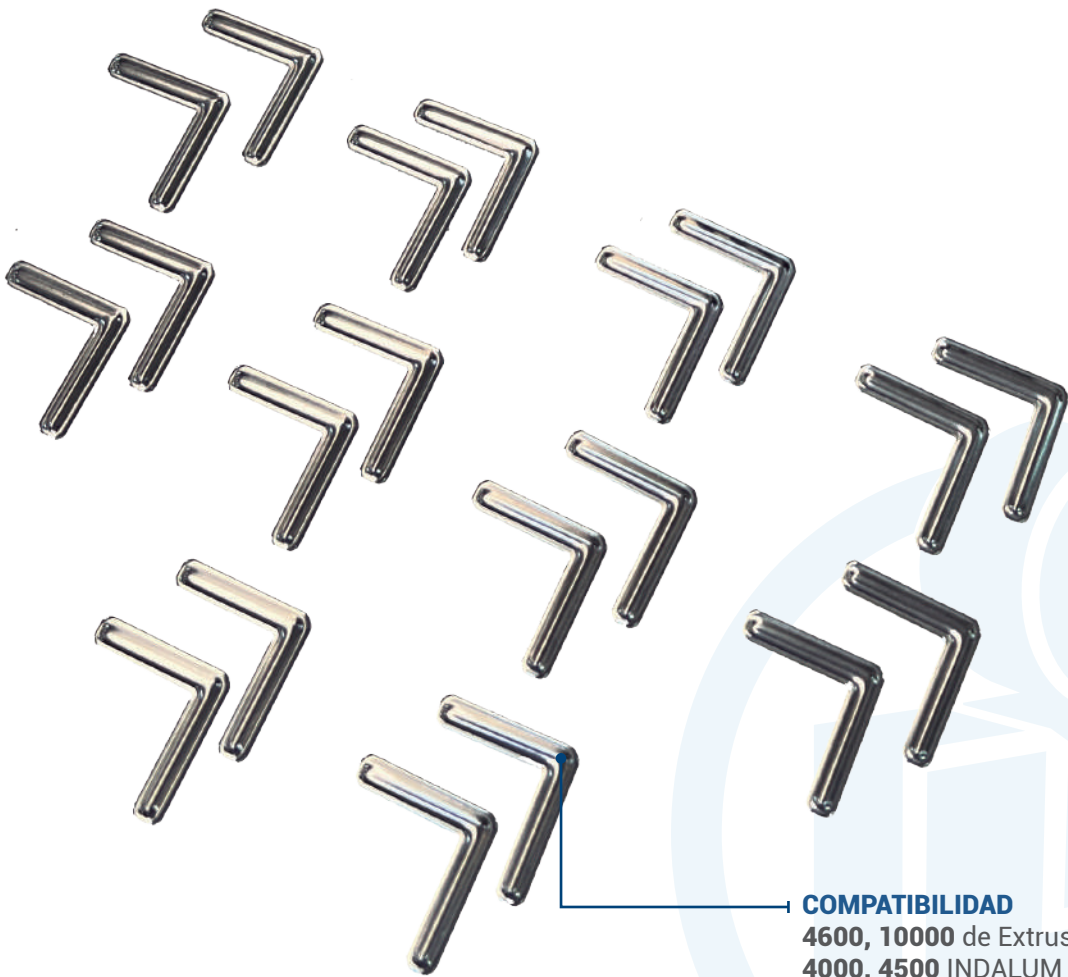
CLAVE: 138200000

DESCRIPCIÓN:

Optimice el armado de sus ventanas con nuestra Escuadra de Alineación en acero inoxidable. Diseñada específicamente para trabajar en conjunto con kits perimetrales HERRALUM®

**NUEVO
PRODUCTO**

**MAYO
2026**



COMPATIBILIDAD

4600, 10000 de Extrusiones Metálicas
4000, 4500 INDALUM
4100, 5100 ALUGAMA

USOS:




MATERIAL
Acero Inoxidable


ACABADO
Inoxidable


MÚLTIPLO
**Caja con 2000 piezas
(20 bolsas de 100 pzas)**

CONSULTA LA FICHA TÉCNICA EN NUESTRA PÁGINA WEB
WWW.HERRALUM.COM

CARRETILLA COLA DE RATÓN



HERRALUM[®]
líder en herrajes para aluminio y vidrio

CLAVE: 1399006NI

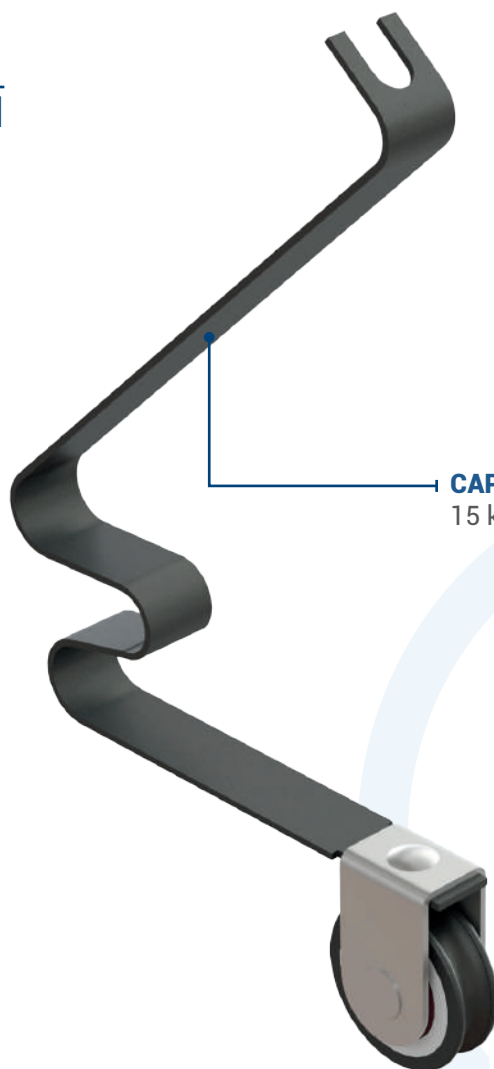
DESCRIPCIÓN:

Está diseñada con un balero importado de alta precisión que garantiza un movimiento fluido en cada apertura.

**NUEVO
PRODUCTO**

**MAYO
2026**

ANTERIOR	AHORA
2006EMBNI	1399006NI



CAPACIDAD DE CARGA
15 kg.

USOS:




MATERIAL
Lámina de acero


ACABADO
Pintura electrostática


MÚLTIPLO
100pz

CONSULTA LA FICHA TÉCNICA EN NUESTRA PÁGINA WEB
WWW.HERRALUM.COM

CONECTOR BASE LATERAL 90°



HERRALUM[®]
líder en herrajes para aluminio y vidrio

CLAVE: 1406000NE

DESCRIPCIÓN:

Diseñado con un sofisticado acabado en color negro, este herraje es la pieza clave para darle un toque moderno, minimalista y de alto contraste a tus proyectos arquitectónicos.

**NUEVO
PRODUCTO**

**MAYO
2026**



MEDIDA

Para cristal de 8 a 12 mm
de espesor

USOS:




MATERIAL
Zamak


ACABADO
Negro


MÚLTIPLO
10pz

CONSULTA LA FICHA TÉCNICA EN NUESTRA PÁGINA WEB
WWW.HERRALUM.COM

CONECTOR BASE LATERAL 90°



HERRALUM[®]
líder en herrajes para aluminio y vidrio

CLAVE: 1482000NE

DESCRIPCIÓN:

Dale un toque de elegancia a tus proyectos arquitectónicos. Nuestro nuevo conector en negro mate es la pieza ideal para instalaciones de cristal vanguardistas.

**NUEVO
PRODUCTO**

**MAYO
2026**



MEDIDA

Para cristal de 8 a 12 mm de espesor

USOS:




MATERIAL
Acero Inoxidable


ACABADO
Negro


MÚLTIPLO
10pz

CONSULTA LA FICHA TÉCNICA EN NUESTRA PÁGINA WEB
WWW.HERRALUM.COM

LÁMINAS DE PLÁSTICO MOSAICO



CLAVE: 1731

DESCRIPCIÓN:

Las Láminas de plástico HERRALUM® están fabricadas con poliestireno de 3mm de espesor de la más alta calidad, destacando por su gran variedad de diseños, color y textura.

**NUEVO
PRODUCTO**

**MAYO
2026**



MEDIDA

Espesor de 3mm

CLAVEM	EDIDAS
1731180070C R	1.80x0.70m
1731180080C R	1.80x0.80m
1731180100C R	1.80x1.00m
1731180120C R	1.80x1.20m

USOS:




MATERIAL
Poliestireno


ACABADO
Cristal


MÚLTIPLO
1pz

CONSULTA LA FICHA TÉCNICA EN NUESTRA PÁGINA WEB
WWW.HERRALUM.COM

LÁMINAS DE PLÁSTICO ACANALADA



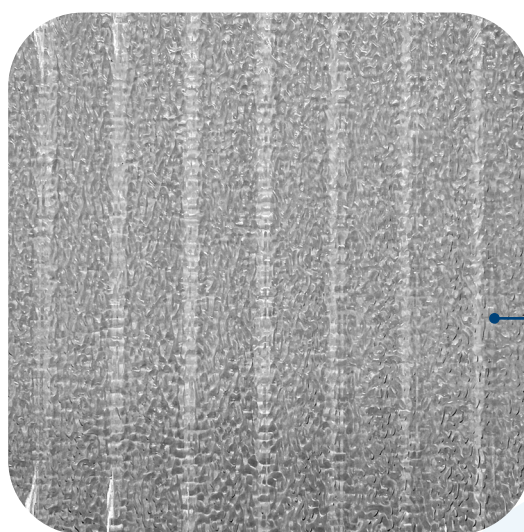
CLAVE: 1732

DESCRIPCIÓN:

Las Láminas de plástico HERRALUM® están fabricadas con poliestireno de 3mm de espesor de la más alta calidad, destacando por su gran variedad de diseños, color y textura.

**NUEVO
PRODUCTO**

**MAYO
2026**



MEDIDA

Espesor de 3mm

CLAVEM	EDIDAS
1732180070C R	1.80x0.70m
1732180080C R	1.80x0.80m
1732180100C R	1.80x1.00m
1732180120C R	1.80x1.20m

USOS:




MATERIAL
Poliestireno


ACABADO
Cristal


MÚLTIPLO
1pz

CONSULTA LA FICHA TÉCNICA EN NUESTRA PÁGINA WEB
WWW.HERRALUM.COM

LÁMINAS DE PLÁSTICO MALLATEX



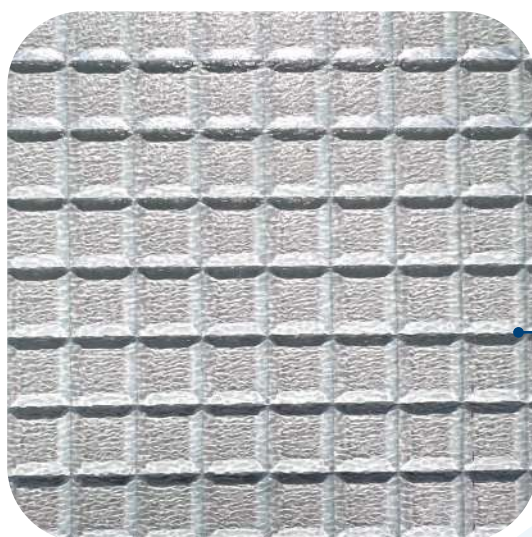
CLAVE: 1733

DESCRIPCIÓN:

Las Láminas de plástico HERRALUM® están fabricadas con poliestireno de 3mm de espesor de la más alta calidad, destacando por su gran variedad de diseños, color y textura.

**NUEVO
PRODUCTO**

**MAYO
2026**



MEDIDA

Espesor de 3mm

CLAVEM	EDIDAS
1733180070C R	1.80x0.70m
1733180080C R	1.80x0.80m
1733180100C R	1.80x1.00m
1733180120C R	1.80x1.20m

USOS:




MATERIAL
Poliestireno


ACABADO
Cristal


MÚLTIPLO
1pz

CONSULTA LA FICHA TÉCNICA EN NUESTRA PÁGINA WEB
WWW.HERRALUM.COM

LÁMINAS DE PLÁSTICO DECORLEN



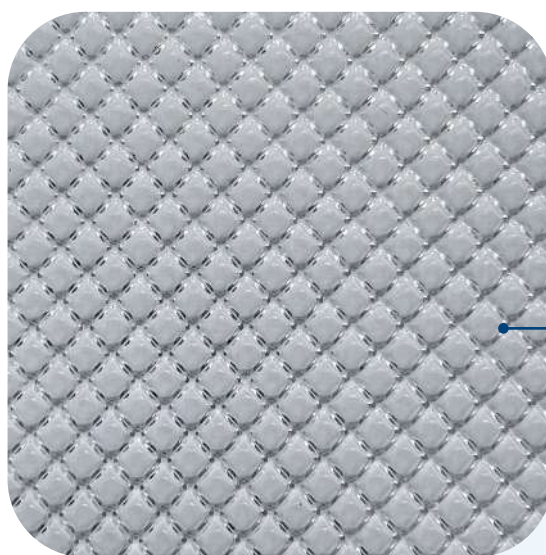
CLAVE: 1734

DESCRIPCIÓN:

Las Láminas de plástico HERRALUM® están fabricadas con poliestireno de 3mm de espesor de la más alta calidad, destacando por su gran variedad de diseños, color y textura.

**NUEVO
PRODUCTO**

**MAYO
2026**



MEDIDA

Espesor de 3mm

CLAVEM	EDIDAS
1734180070C R	1.80x0.70m
1734180080C R	1.80x0.80m
1734180100C R	1.80x1.00m
1734180120C R	1.80x1.20m

USOS:




MATERIAL
Poliestireno


ACABADO
Cristal


MÚLTIPLO
1pz

CONSULTA LA FICHA TÉCNICA EN NUESTRA PÁGINA WEB
WWW.HERRALUM.COM

CONECTOR VIDRIO A VIDRIO 90°



CLAVE: 1483090NE

DESCRIPCIÓN:

Herraje de acero inoxidable acabado negro; solución minimalista para uniones en ángulo recto. Ideal para cristales de 8 a 10mm, garantiza seguridad y estética superior.

**NUEVO
PRODUCTO**

**MAYO
2026**



ESPESOR

Para cristal de 8
a 10mm de espesor

USOS:




MATERIAL
Acero Inoxidable


ACABADO
Negro


MÚLTIPLO
10 pz

CONSULTA LA FICHA TÉCNICA EN NUESTRA PÁGINA WEB
WWW.HERRALUM.COM

CONECTOR ESCUADRA BACALAR



HERRALUM[®]
líder en herrajes para aluminio y vidrio

CLAVE: **13050100M**

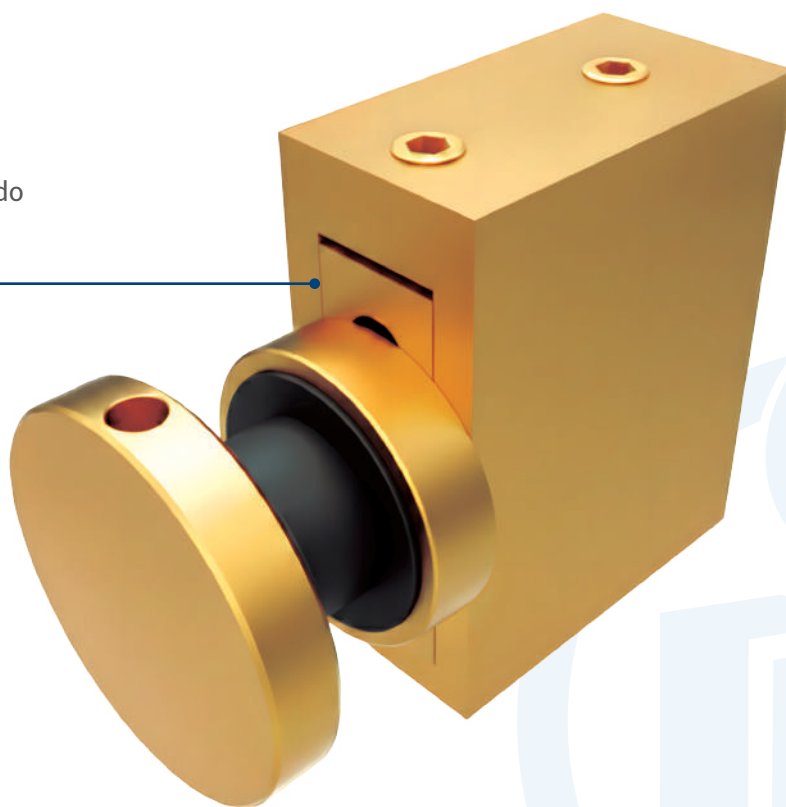
DESCRIPCIÓN:

Para cancelería de lujo. Su diseño permite una unión firme vidrio-barra, garantizando estética minimalista y resistencia estructural superior en baños. Ideal para proyectos de alta especificación.

**NUEVO
PRODUCTO**

**MAYO
2026**

ACABADO
Oro Satinado



USOS:




MATERIAL
Acero Inoxidable


ACABADO
Oro Satinado


MÚLTIPLO
1 pz

CONSULTA LA FICHA TÉCNICA EN NUESTRA PÁGINA WEB
WWW.HERRALUM.COM

CONECTOR ESCUADRA BACALAR



CLAVE: 13050090M

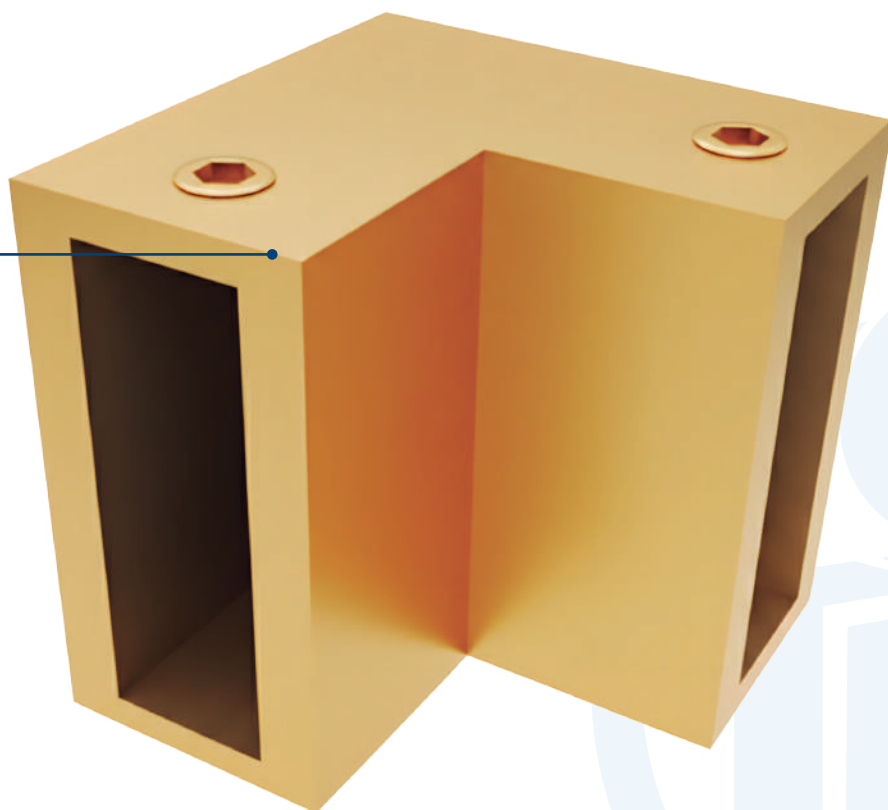
DESCRIPCIÓN:

Su diseño en escuadra garantiza una unión firme y estética de la barra superior, aportando un estándar de lujo y resistencia en cancelas de baño.

**NUEVO
PRODUCTO**

**MAYO
2026**

ACABADO
Oro Satinado



USOS:




MATERIAL
Acero Inoxidable


ACABADO
Oro Satinado


MÚLTIPLO
1 pz

CONSULTA LA FICHA TÉCNICA EN NUESTRA PÁGINA WEB
WWW.HERRALUM.COM

CONECTOR MURO-TUBO 19MM



CLAVE: 12400010M

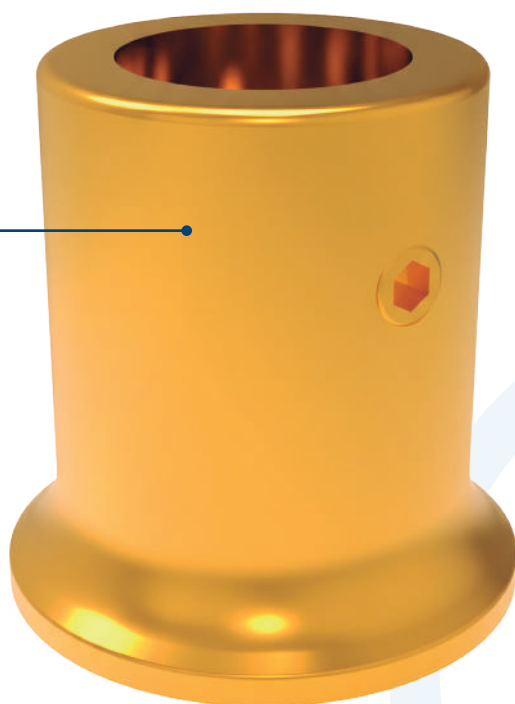
DESCRIPCIÓN:

Ofrece soporte y elegancia superior para brazos estabilizadores en sistemas de barandales, combinando resistencia estructural con un diseño minimalista de lujo.

**NUEVO
PRODUCTO**

**MAYO
2026**

ACABADO
Oro Satinado



USOS:




MATERIAL
Acero Inoxidable


ACABADO
Oro Satinado


MÚLTIPLO
10 pz

CONSULTA LA FICHA TÉCNICA EN NUESTRA PÁGINA WEB
WWW.HERRALUM.COM

CONECTOR AJUSTABLE VIDRIO-TUBO 19MM



CLAVE: 12400020M

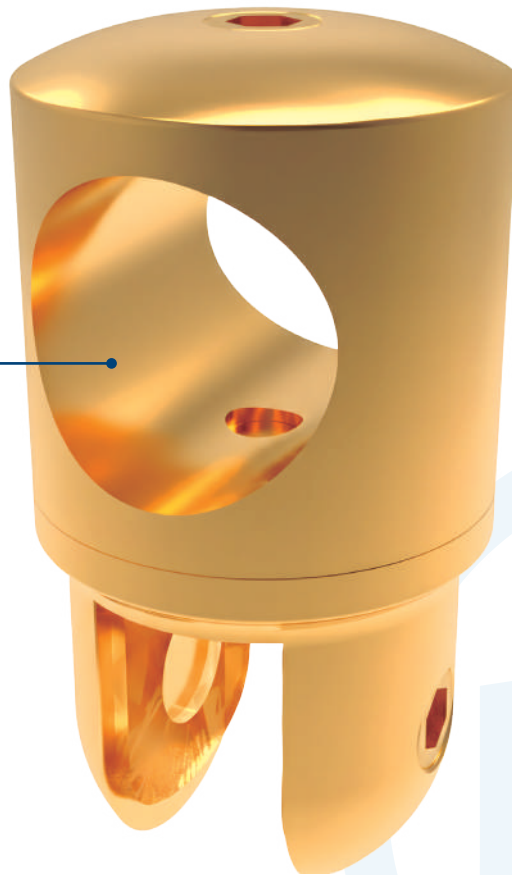
DESCRIPCIÓN:

Su sistema permite una conexión versátil y elegante entre paneles de vidrio y tubos estabilizadores, ideal para barandales de alta especificación.

**NUEVO
PRODUCTO**

**MAYO
2026**

ACABADO
Oro Satinado



USOS:




MATERIAL
Acero Inoxidable


ACABADO
Oro Satinado


MÚLTIPLO
10 pz

CONSULTA LA FICHA TÉCNICA EN NUESTRA PÁGINA WEB
WWW.HERRALUM.COM

CONECTOR MURO A TUBO DE 19MM A 45°



CLAVE: 12400040M

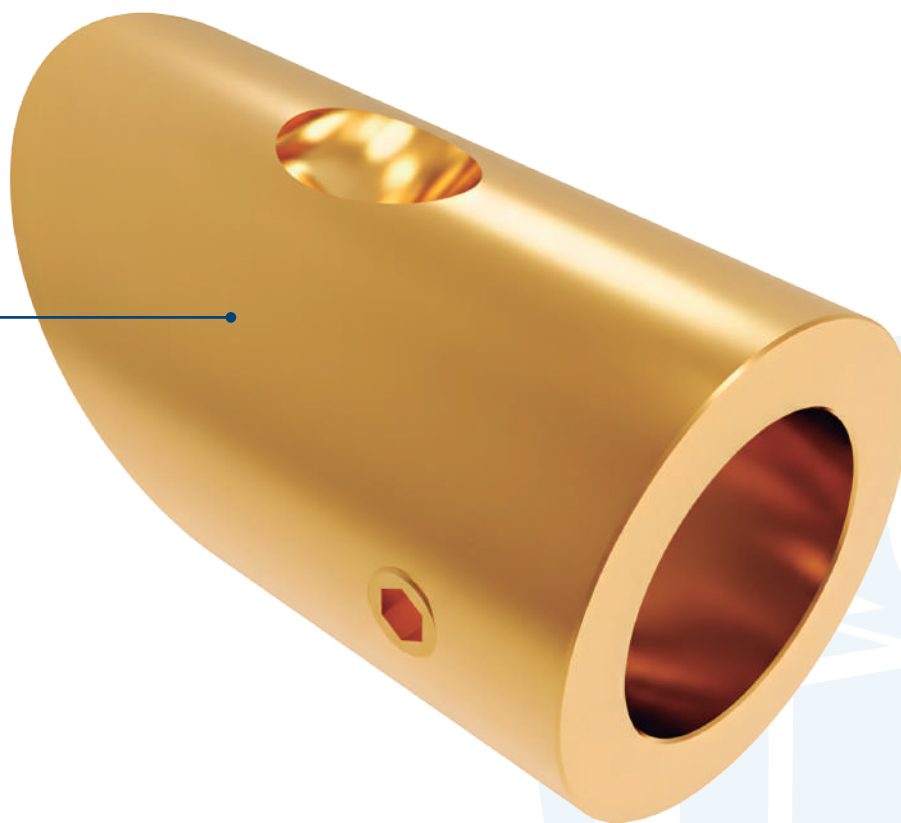
DESCRIPCIÓN:

Su ingeniería permite una fijación precisa en ángulos de 45°, aportando soporte estructural y una estética de lujo a brazos estabilizadores en escaleras y pasamanos.

**NUEVO
PRODUCTO**

**MAYO
2026**

ACABADO
Oro Satinado



USOS:




MATERIAL
Acero Inoxidable


ACABADO
Oro Satinado


MÚLTIPLO
10 pz

CONSULTA LA FICHA TÉCNICA EN NUESTRA PÁGINA WEB
WWW.HERRALUM.COM

JALADERA TIPO "H"



HERRALUM[®]
líder en herrajes para aluminio y vidrio

CLAVE: 1426

DESCRIPCIÓN:

Su diseño ergonómico y elegante está disponible en diversas longitudes, desde 1.00m hasta 1.50m, ideal para puertas de cristal de 8 a 12mm de espesor.

**NUEVO
PRODUCTO**

**MAYO
2026**

GROSOR
8 a 12mm
de espesor



MEDIDAS COMERCIALES

Clave	Largo Total	Medida entre centros
14261000900M	1.00M	0.90M
14261200800M	1.20M	0.80M
14261200900M	1.20M	0.90M
14261201000M	1.20M	1.00M
14261501000M	1.50M	1.00M
14261501200M	1.50M	1.20M

USOS:




MATERIAL
Acero Inoxidable


ACABADO
Oro Satinado


MÚLTIPLO
1pz

CONSULTA LA FICHA TÉCNICA EN NUESTRA PÁGINA WEB
WWW.HERRALUM.COM

BISAGRA HIDRÁULICA DE PISO 120 KG



CLAVE: 141712000

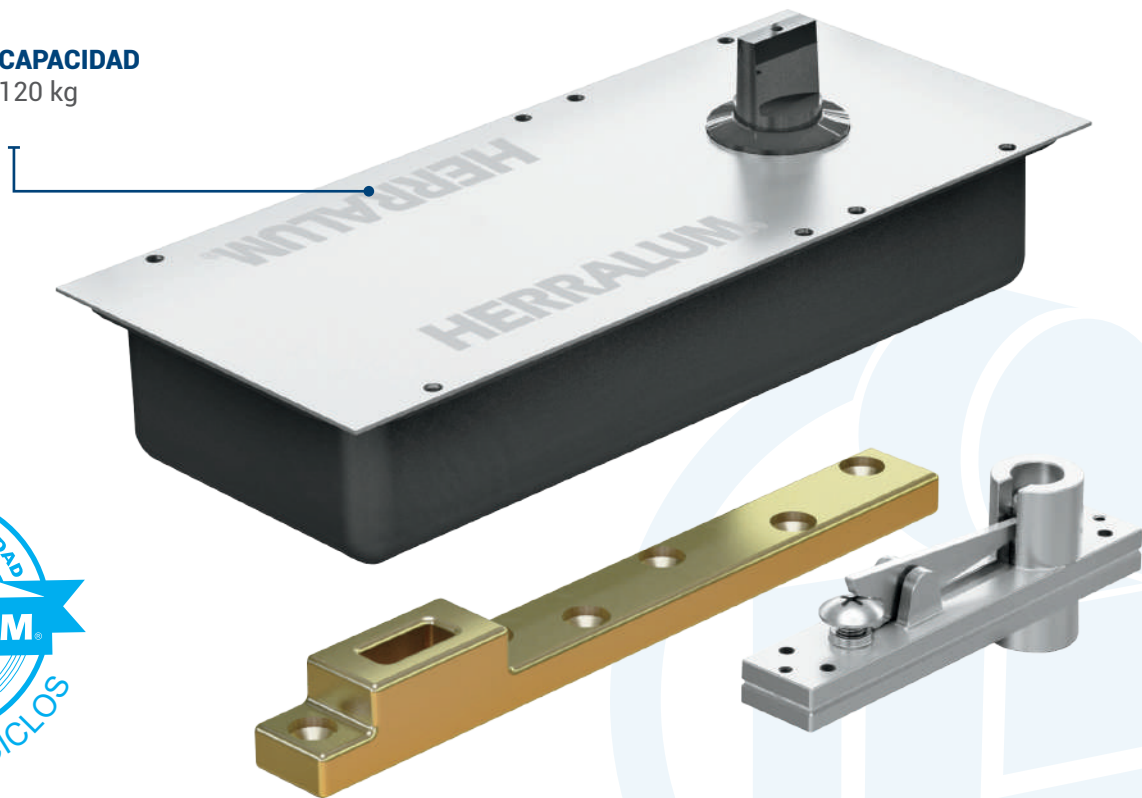
DESCRIPCIÓN:

Soporta hasta 120 kg y cuenta con una durabilidad garantizada de 500,000 ciclos, asegurando un funcionamiento suave y prolongado.

**NUEVO
PRODUCTO**

**MAYO
2026**

CAPACIDAD
120 kg



USOS:




ACABADO
Satinado


MÚLTIPLO
4 pz

CONSULTA LA FICHA TÉCNICA EN NUESTRA PÁGINA WEB
WWW.HERRALUM.COM

CIERRAPUERTAS CORREDIZO NACAJUCA



CLAVE: 1265002

DESCRIPCIÓN:

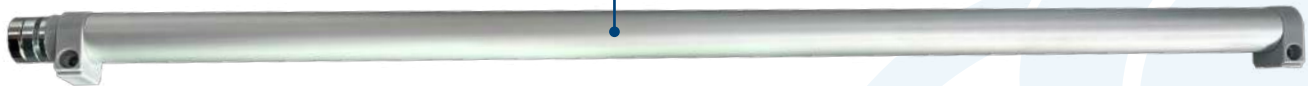
Mecanismo de aluminio diseñado para un cierre suave y seguro en puertas corredizas. Ofrece una solución funcional y estética que se integra discretamente a la cancelería.

**NUEVO
PRODUCTO**

**MAYO
2026**

BENEFICIO:

Control de cierre automatizado para mayor confort y seguridad.



USOS:




MATERIAL
Aluminio


ACABADO
Gris y negro


MÚLTIPLO
10 pz

CONSULTA LA FICHA TÉCNICA EN NUESTRA PÁGINA WEB
WWW.HERRALUM.COM

PINZA DE SUELO REGULABLE COMENZA



CLAVE: 1380022801

DESCRIPCIÓN:

Su ingeniería permite una nivelación exacta en cristales de 12.38 a 12.76mm, garantizando una alineación perfecta en áreas exteriores o interiores.

**NUEVO
PRODUCTO**

**MAYO
2026**

GROSOR
12.38 - 12.76mm



USOS:




MATERIAL
Acero Inoxidable


ACABADO
Satinado y negro


MÚLTIPLO
1pz

CONSULTA LA FICHA TÉCNICA EN NUESTRA PÁGINA WEB
WWW.HERRALUM.COM

TOPE TIPO BOLA PARA PUERTA



CLAVE: 1025000NE

DESCRIPCIÓN:

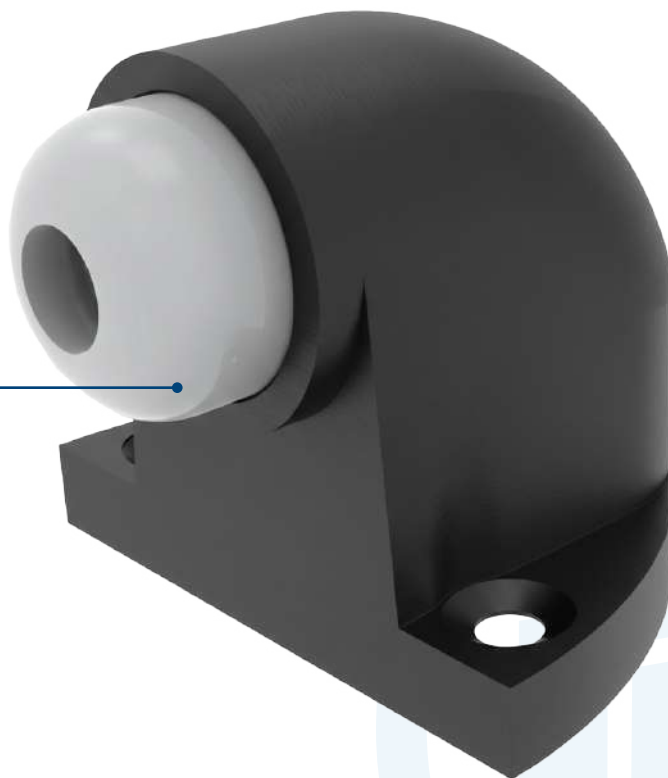
Su diseño compacto y funcional ofrece una protección total para muros y herrajes, integrándose discretamente en cualquier ambiente residencial o comercial.

**NUEVO
PRODUCTO**

**MAYO
2026**

BENEFICIO:

Alta resistencia al impacto con acabado estético duradero.



USOS:



MATERIAL
Inyección
de zamak

ACABADO
Negro

MÚLTIPLO
10 pz

CONSULTA LA FICHA TÉCNICA EN NUESTRA PÁGINA WEB
WWW.HERRALUM.COM

CALZA PARA DRENAJE



HERRALUM[®]
líder en herrajes para aluminio y vidrio

CLAVE: **13800411602**

DESCRIPCIÓN:

Su ingeniería permite un drenaje perfecto, evitando la acumulación de líquidos y protegiendo la integridad de la instalación en exteriores.

**NUEVO
PRODUCTO**

**MAYO
2026**

BENEFICIO:

Prolonga la vida útil del barandal mediante una evacuación de agua eficiente.



USOS:




MATERIAL
Aluminio


ACABADO
Natural


MÚLTIPLO
1 pz

CONSULTA LA FICHA TÉCNICA EN NUESTRA PÁGINA WEB
WWW.HERRALUM.COM

ESQUINA A 90° EXTERIOR GLASSFIT



CLAVE: 13800571602E

DESCRIPCIÓN:

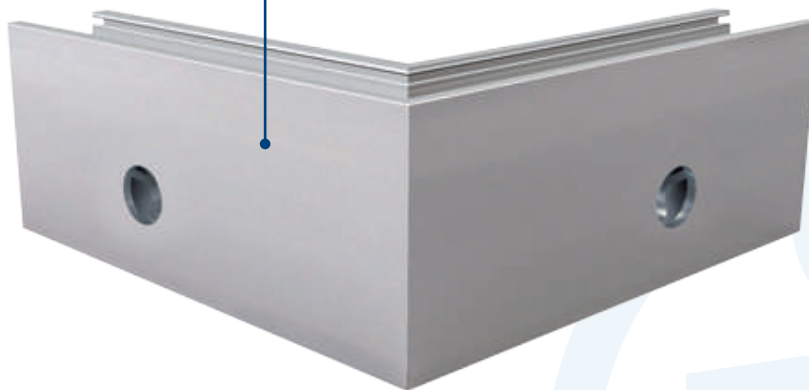
Su estructura garantiza una continuidad estética y estructural perfecta en ángulos exteriores, elevando la calidad visual del proyecto.

**NUEVO
PRODUCTO**

**MAYO
2026**

BENEFICIO:

Acabados impecables
y alineación exacta en
esquinas exteriores.



USOS:




MATERIAL
Aluminio


ACABADO
Natural


MÚLTIPLO
1 pz

CONSULTA LA FICHA TÉCNICA EN NUESTRA PÁGINA WEB
WWW.HERRALUM.COM

ESQUINA A 90° INTERIOR GLASSFIT



CLAVE: 13800571602I

DESCRIPCIÓN:

Su diseño especializado permite una continuidad estructural y visual impecable, optimizando los tiempos de instalación en obra.

**NUEVO
PRODUCTO**

**MAYO
2026**

BENEFICIO:

Alineación perfecta
y cierre hermético en
esquinas interiores.



USOS:




MATERIAL
Aluminio


ACABADO
Natural


MÚLTIPLO
1 pz

CONSULTA LA FICHA TÉCNICA EN NUESTRA PÁGINA WEB
WWW.HERRALUM.COM

MINIMAL KIT DE ACRISTALAMIENTO



CLAVE: 1380200127

DESCRIPCIÓN:

Es la solución ideal para garantizar la estabilidad y el sellado perfecto en vidrios de 12 a 12.75mm de espesor.

**NUEVO
PRODUCTO**

**MAYO
2026**

GROSOR
para vidrios
de 12 a 12.75mm



USOS:




MATERIAL
EPDM


ACABADO
Negro


MÚLTIPLO
1 pz

CONSULTA LA FICHA TÉCNICA EN NUESTRA PÁGINA WEB
WWW.HERRALUM.COM

MINIMAL TAPA ESCALERA PARA POSTE



CLAVE: 1380203000

DESCRIPCIÓN:

Su diseño garantiza acabados impecables, protegiendo el interior del poste y manteniendo la armonía visual del sistema de barandal.

**NUEVO
PRODUCTO**

**MAYO
2026**

BENEFICIO:

Acabado profesional que oculta cortes y protege la estructura.



USOS:




MATERIAL
EPDM


ACABADO
Negro


MÚLTIPLO
1 pz

CONSULTA LA FICHA TÉCNICA EN NUESTRA PÁGINA WEB
WWW.HERRALUM.COM

REVESTIMIENTO DE ALUMINIO 2.50MT



HERRALUM®
líder en herrajes para aluminio y vidrio

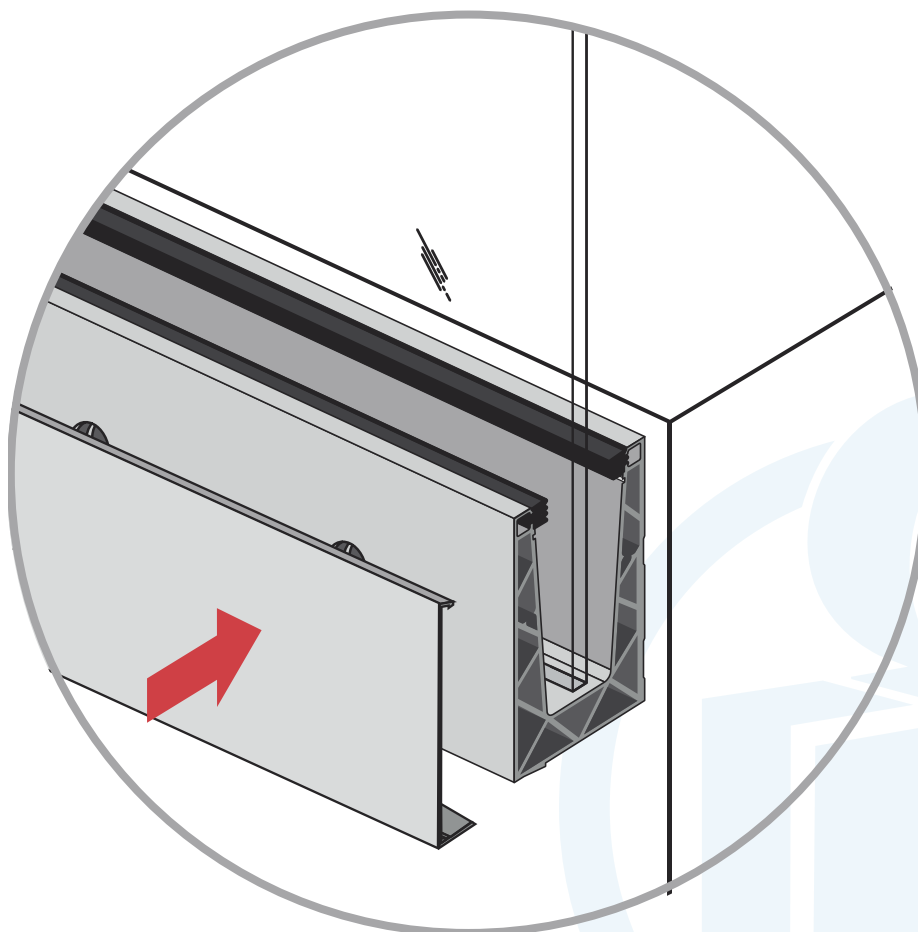
CLAVE: 13800601602SA

DESCRIPCIÓN:

Su estructura permite un cierre perimetral perfecto, ocultando herrajes y uniones para lograr una vista limpia y continua sin cortes visibles.

**NUEVO
PRODUCTO**

**MAYO
2026**



USOS:




MATERIAL
Aluminio


ACABADO
Natural


MÚLTIPLO
1 pz

CONSULTA LA FICHA TÉCNICA EN NUESTRA PÁGINA WEB
WWW.HERRALUM.COM

CONECTOR MURO A VIDRIO BASE CORTA



CLAVE: 14460000M

DESCRIPCIÓN:

Conector cuadrado minimalista de base corta, diseñado para la sujeción firme de paneles de cristal templado a muros y estructuras.

**NUEVO
PRODUCTO**

**MAYO
2026**



ESPESOR

Para cristal de 8
a 12mm de espesor

USOS:




MATERIAL
Zamak


ACABADO
Oro Satinado


MÚLTIPLO
10 pz

CONSULTA LA FICHA TÉCNICA EN NUESTRA PÁGINA WEB
WWW.HERRALUM.COM

BISAGRA VIDRIO A VIDRIO 90°



CLAVE: 14700900M

DESCRIPCIÓN:

Diseñada para la formación segura de canceles en escuadra, uniendo cristales a 90° con firmeza. Su acabado Oro Brillante eleva la estética y el diseño del baño.

**NUEVO
PRODUCTO**

**MAYO
2026**



ESPESOR

Para cristal de 8
a 12mm de espesor

USOS:




MATERIAL
Acero inoxidable


ACABADO
Oro Satinado


MÚLTIPLO
10 pz

CONSULTA LA FICHA TÉCNICA EN NUESTRA PÁGINA WEB
WWW.HERRALUM.COM

BISAGRA VIDRIO A VIDRIO 180°



CLAVE: 14701800M

DESCRIPCIÓN:

La solución ideal para frentes de ducha continuos y elegantes. Ofrece una sujeción firme sin sacrificar estilo.

**NUEVO
PRODUCTO**

**MAYO
2026**



ESPESOR

Para cristal de 8
a 12mm de espesor

USOS:




MATERIAL
Acero inoxidable


ACABADO
Oro Satinado


MÚLTIPLO
10 pz

CONSULTA LA FICHA TÉCNICA EN NUESTRA PÁGINA WEB
WWW.HERRALUM.COM

BISAGRA MURO A VIDRIO 180°

CLAVE: 14761800M



HERRALUM[®]
líder en herrajes para aluminio y vidrio

DESCRIPCIÓN:

Garantiza una sujeción firme desde el muro, permitiendo una apertura suave y segura de tu puerta de baño.

**NUEVO
PRODUCTO**

**MAYO
2026**



ESPESORA

Para cristal de 8
a 12mm de espesor

USOS:




MATERIAL
Acero inoxidable


ACABADO
Oro Satinado


MÚLTIPLO
10 pz

CONSULTA LA FICHA TÉCNICA EN NUESTRA PÁGINA WEB
WWW.HERRALUM.COM

CONECTOR BASE LATERAL 90°



HERRALUM[®]
líder en herrajes para aluminio y vidrio

CLAVE: 14820000M

DESCRIPCIÓN:

Provee un anclaje lateral de alta rigidez, garantizando la verticalidad y estabilidad absoluta del panel ante cargas de uso o vibración.

**NUEVO
PRODUCTO**

**MAYO
2026**



ESPESOR

Para cristal de 8
a 12mm de espesor

USOS:




MATERIAL
Acero inoxidable


ACABADO
Oro Satinado


MÚLTIPLO
10 pz

CONSULTA LA FICHA TÉCNICA EN NUESTRA PÁGINA WEB
WWW.HERRALUM.COM

CONECTOR VIDRIO A VIDRIO 90°



CLAVE: 14830900M

DESCRIPCIÓN:

Provee una unión rígida vidrio a vidrio a 90°, asegurando la continuidad estructural del perímetro sin necesidad de postes verticales.

**NUEVO
PRODUCTO**

**MAYO
2026**



ESPESOR

Para cristal de 8
a 12mm de espesor

USOS:




MATERIAL
Acero inoxidable


ACABADO
Oro Satinado


MÚLTIPLO
10 pz

CONSULTA LA FICHA TÉCNICA EN NUESTRA PÁGINA WEB
WWW.HERRALUM.COM

CONECTOR RECTO VIDRIO A VIDRIO 180°



CLAVE: 14831800M

DESCRIPCIÓN:

Garantiza la continuidad coplanar de paneles vidriados a 180°, asegurando una transición rígida y segura entre módulos.

**NUEVO
PRODUCTO**

**MAYO
2026**



ESPESOR

Para cristal de 8
a 12mm de espesor

USOS:




MATERIAL
Acero inoxidable


ACABADO
Oro Satinado


MÚLTIPLO
10 pz

CONSULTA LA FICHA TÉCNICA EN NUESTRA PÁGINA WEB
WWW.HERRALUM.COM

ARAÑA QUERÉTARO DE 1 PATA



HERRALUM®
líder en herrajes para aluminio y vidrio

CLAVE: 1202101SA

DESCRIPCIÓN:

Su ingeniería garantiza la transmisión eficiente de esfuerzos en fachadas suspendidas, asegurando la estabilidad global del sistema acristalado

**NUEVO
PRODUCTO**

**MAYO
2026**

**NUEVO
MATERIAL
AISI 304**



SOPORTE MÁXIMO

150 kg

USOS:




MATERIAL
Acero inoxidable
AISI 304


ACABADO
Satinado


MÚLTIPLO
1 pz

CONSULTA LA FICHA TÉCNICA EN NUESTRA PÁGINA WEB
WWW.HERRALUM.COM

OPERADORES DE BRAZO DE PROYECCIÓN



HERRALUM[®]
líder en herrajes para aluminio y vidrio

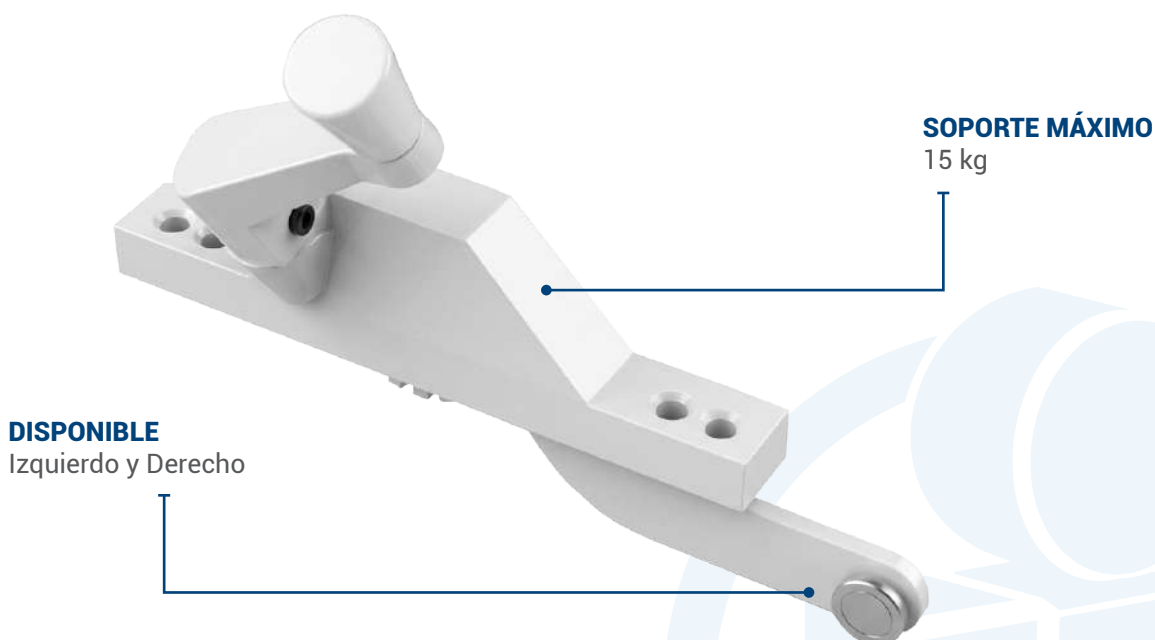
CLAVE: 114104

DESCRIPCIÓN:

Mecanismo de accionamiento de alta precisión diseñado para ventanas proyectantes de Línea Europea.

**NUEVO
PRODUCTO**

**MAYO
2026**



USOS:



MATERIAL
Zamak y componentes
de acero inoxidable



ACABADO
Blanco, gris y
negro



MÚLTIPLO
10 pz

CONSULTA LA FICHA TÉCNICA EN NUESTRA PÁGINA WEB
WWW.HERRALUM.COM

OPERADORES DE BRAZO DE PROYECCIÓN



HERRALUM[®]
líder en herrajes para aluminio y vidrio

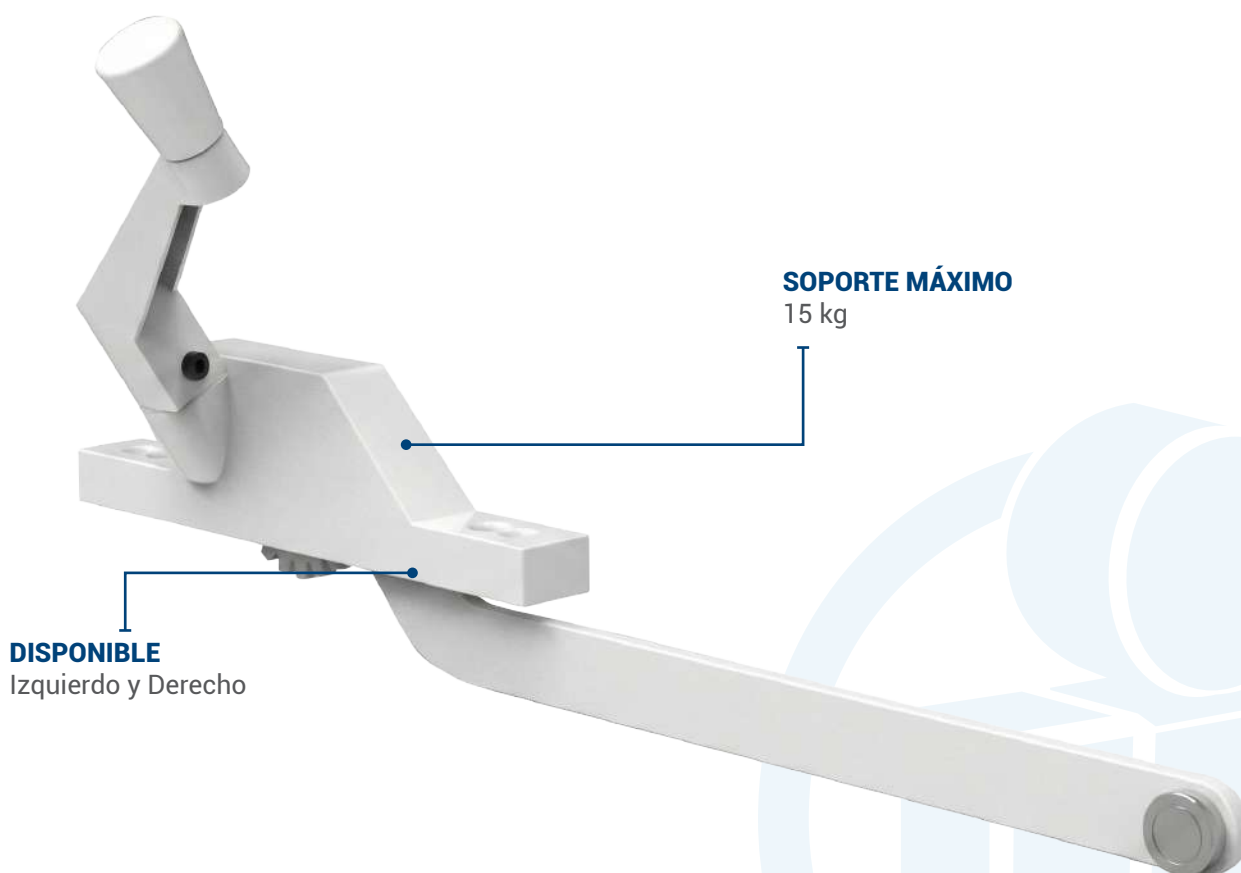
CLAVE: 114109

DESCRIPCIÓN:

Mecanismo de accionamiento de alta precisión diseñado para ventanas proyectantes de Línea Europea.

**NUEVO
PRODUCTO**

**MAYO
2026**



SOPORTE MÁXIMO
15 kg

DISPONIBLE
Izquierdo y Derecho

USOS:



MATERIAL
Zamak y componentes
de acero inoxidable



ACABADO
Blanco, gris y
negro



MÚLTIPLO
10 pz

CONSULTA LA FICHA TÉCNICA EN NUESTRA PÁGINA WEB
WWW.HERRALUM.COM

SEPARADOR DE CORCHO ADHESIVO



CLAVE: 107900100

DESCRIPCIÓN:

Separadores adhesivos de corcho (18x18mm) que evitan fricción, succión y rayaduras entre vidrios durante su transporte y almacenaje.

**NUEVO
PRODUCTO**

**MAYO
2026**



USOS:




MATERIAL
Corcho con layer
de adhesivo


ACABADO
Corcho (Natural)


MÚLTIPLO
1 rollo con
16 mil piezas

CONSULTA LA FICHA TÉCNICA EN NUESTRA PÁGINA WEB
WWW.HERRALUM.COM

JALADERA POMO PEDREGAL



HERRALUM[®]
líder en herrajes para aluminio y vidrio

CLAVE: 1311000

DESCRIPCIÓN:

Jaladera pomo de 32mm de diámetro por 30mm, para puerta de vidrio templado

**NUEVO
PRODUCTO**

**MAYO
2026**

**AHORA A UN
MEJOR
PRECIO**



GROSOR
Para cristal de 6
a 19mm

USOS:




MATERIAL
Aluminio


ACABADO
Cromo, satinado,
negro y oro mate


MÚLTIPLO
10pz

CONSULTA LA FICHA TÉCNICA EN NUESTRA PÁGINA WEB
WWW.HERRALUM.COM

JALADERA POMO PEDREGAL



HERRALUM[®]
líder en herrajes para aluminio y vidrio

CLAVE: 1311001

DESCRIPCIÓN:

Jaladera pomo de 32mm de diámetro por 30mm, para puerta de vidrio templado

**NUEVO
PRODUCTO**

**MAYO
2026**

ANTERIOR

2204

AHORA

1311001



GROSOR

Para cristal de 6
a 19mm

USOS:



MATERIAL
Acero Inoxidable



ACABADO
**Cromo, satinado,
negro y oro satinado**



MÚLTIPLO
10pz

CONSULTA LA FICHA TÉCNICA EN NUESTRA PÁGINA WEB
WWW.HERRALUM.COM

FELPA HERRALUM



HERRALUM[®]
líder en herrajes para aluminio y vidrio

CLAVE: 1070200

DESCRIPCIÓN:

Tira de sellado fabricada con base de polipropileno y fibra textil sintética. Para perfiles de aluminio en sistemas corredizos, que garantiza el sellado de holguras y el aislamiento acústico y térmico.

**NUEVO
PRODUCTO**

**MAYO
2026**



DIMENSIONES
6.8X5MM

USOS:




MATERIAL
Polipropileno c/ fibra
textil sintética


ACABADO
Blanco, gris y negro


MÚLTIPLO
1 caja con 8 rollos
de 200m

CONSULTA LA FICHA TÉCNICA EN NUESTRA PÁGINA WEB
WWW.HERRALUM.COM

CARRETILLA AJUSTABLE FAPIM HOCKEY HEAVY DUTY UNA RUEDA DELRIN

CLAVE: 138203600



HERRALUM[®]
líder en herrajes para aluminio y vidrio

DESCRIPCIÓN:

La Carretilla Ajustable FAPIM HOCKEY HEAVY DUTY es la solución ideal para proyectos que exigen máxima resistencia y durabilidad. Incorpora una rueda de Delrin de pista ancha y un balero de agujas para garantizar un movimiento excepcionalmente fluido incluso al soportar una carga de hasta 150 kgs por par.

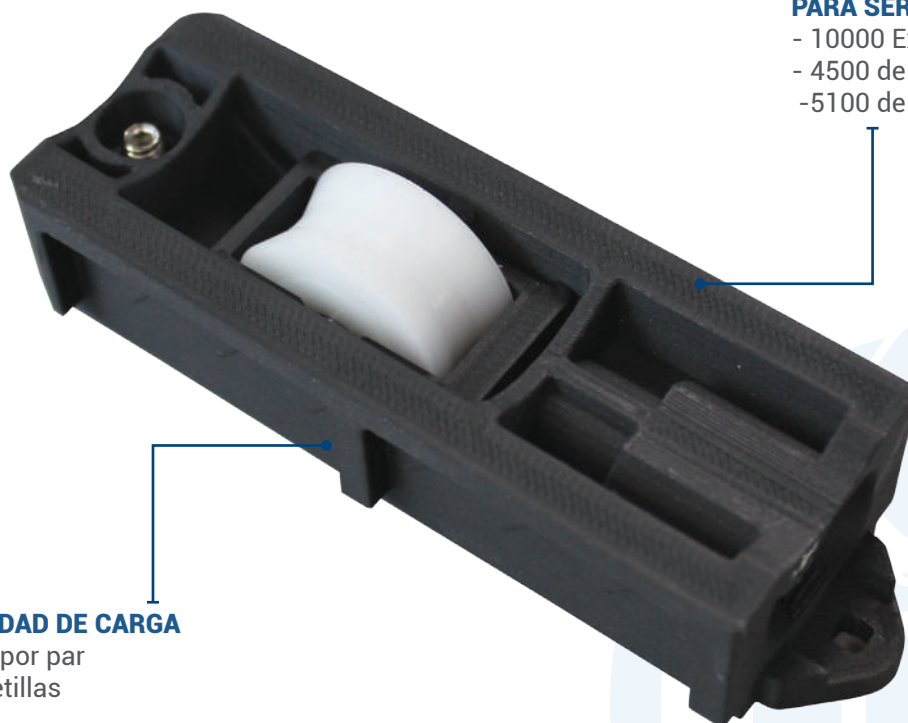
**NUEVO
PRODUCTO**

**MAYO
2026**

fapim[®]

Life in evolution

Made in Italy



PARA SERIES:

- 10000 Extrusiones Metálicas
- 4500 de INDALUM
- 5100 de ALUGAMA

CAPACIDAD DE CARGA

150 KG por par
de carretillas

USOS:



MATERIAL
Poliamida 6.6
con fibra de vidrio

ACABADO
Negro

MÚLTIPLO
50pz

CONSULTA LA FICHA TÉCNICA EN NUESTRA PÁGINA WEB
WWW.HERRALUM.COM

CARRETILLA AJUSTABLE FAPIM HOCKEY HEAVY DUTY DOS RUEDAS DELRIN

CLAVE: 138203700



HERRALUM[®]
líder en herrajes para aluminio y vidrio

DESCRIPCIÓN:

La Carretilla Ajustable FAPIM HOCKEY HEAVY DUTY de doble rueda es nuestra solución de máxima potencia. Diseñada para soportar cargas de hasta 300 kgs por par, incorpora dos ruedas de Delrin de pista ancha y baleros de agujas para un deslizamiento insuperable y una durabilidad extrema en proyectos pesados.

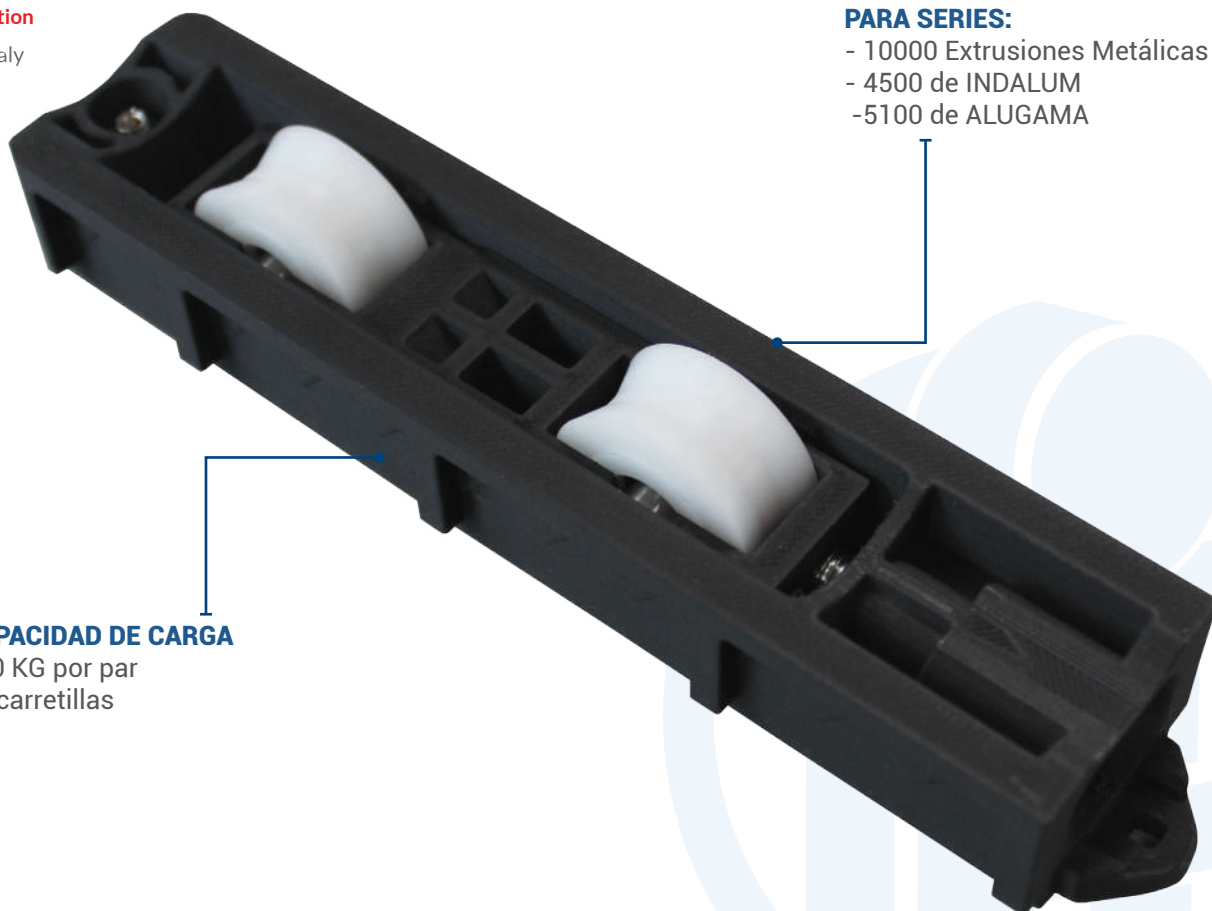
**NUEVO
PRODUCTO**

**MAYO
2026**

fapim[®]

Life in evolution

Made in Italy



PARA SERIES:

- 10000 Extrusiones Metálicas
- 4500 de INDALUM
- 5100 de ALUGAMA

CAPACIDAD DE CARGA

300 KG por par
de carretillas

USOS:




MATERIAL
Poliamida 6.6
con fibra de vidrio


ACABADO
Negro


MÚLTIPLO
50pz

CONSULTA LA FICHA TÉCNICA EN NUESTRA PÁGINA WEB
WWW.HERRALUM.COM

CARRO TRANSPORTADOR PARA MÁQUINAS PORTÁTILES YILMAZ



HERRALUM[®]
líder en herrajes para aluminio y vidrio

CLAVE: SYCAR350

DESCRIPCIÓN:

Se convierte en mesa de trabajo, con deslizadores de aluminio que alcanzan los 855 mm.

**NUEVO
PRODUCTO**

**MAYO
2026**

CAPACIDAD DE CARGA:

350 kgs



COMPATIBLE

con las máquinas portátiles
YILMAZ, Sierra de corte,
Copiadora y Retestadora

USOS:




MÚLTIPLO
1pz

CONSULTA LA FICHA TÉCNICA EN NUESTRA PÁGINA WEB
WWW.HERRALUM.COM

CARRO TRANSPORTADOR PARA VIDRIO



HERRALUM[®]
líder en herrajes para aluminio y vidrio

CLAVE: SYCAR 2000

DESCRIPCIÓN:

Diseñado para mover piezas con seguridad, estabilidad y facilidad, optimizando el trabajo en cada proyecto. Con empaques de hule de 10 mm.

**NUEVO
PRODUCTO**

**MAYO
2026**

PESO DEL CARRO:

185 kgs

CAPACIDAD DE CARGA:

2,000 kgs



La solución
práctica para
mover vidrio sin
riesgos.

USOS:




ACABADO
Azul


MÚLTIPLO
1pz

CONSULTA LA FICHA TÉCNICA EN NUESTRA PÁGINA WEB
WWW.HERRALUM.COM

JALADERA CUADRADA TIPO "H"



HERRALUM[®]
líder en herrajes para aluminio y vidrio

CLAVE: 2362

DESCRIPCIÓN:

Diseñada para brindar funcionalidad y estética en puertas de vidrio templado, la jaladera cuadrada tipo H combina líneas rectas, agarre cómodo y una presencia elegante.

**NUEVO
PRODUCTO**

**MAYO
2026**

GROSOR

Para cristal de 8 a 12mm



Medidas de línea:

Clave	A	B
2362150100SA	1.50m	1.00m
2362150100NE	1.50m	1.00m
2362120100SA	1.20m	1.00m
2362120100NE	1.20m	1.00m
2362100080SA	1.00m	0.80m
2362100080NE	1.00m	0.80m
2362050030SA	0.50m	0.30m
2362050030NE	0.50m	0.30m




MATERIAL
Acero inoxidable


ACABADO
Satinado y negro


MÚLTIPLO
1pz

CONSULTA LA FICHA TÉCNICA EN NUESTRA PÁGINA WEB
WWW.HERRALUM.COM

BISAGRA DE PISO RYOBI S202N



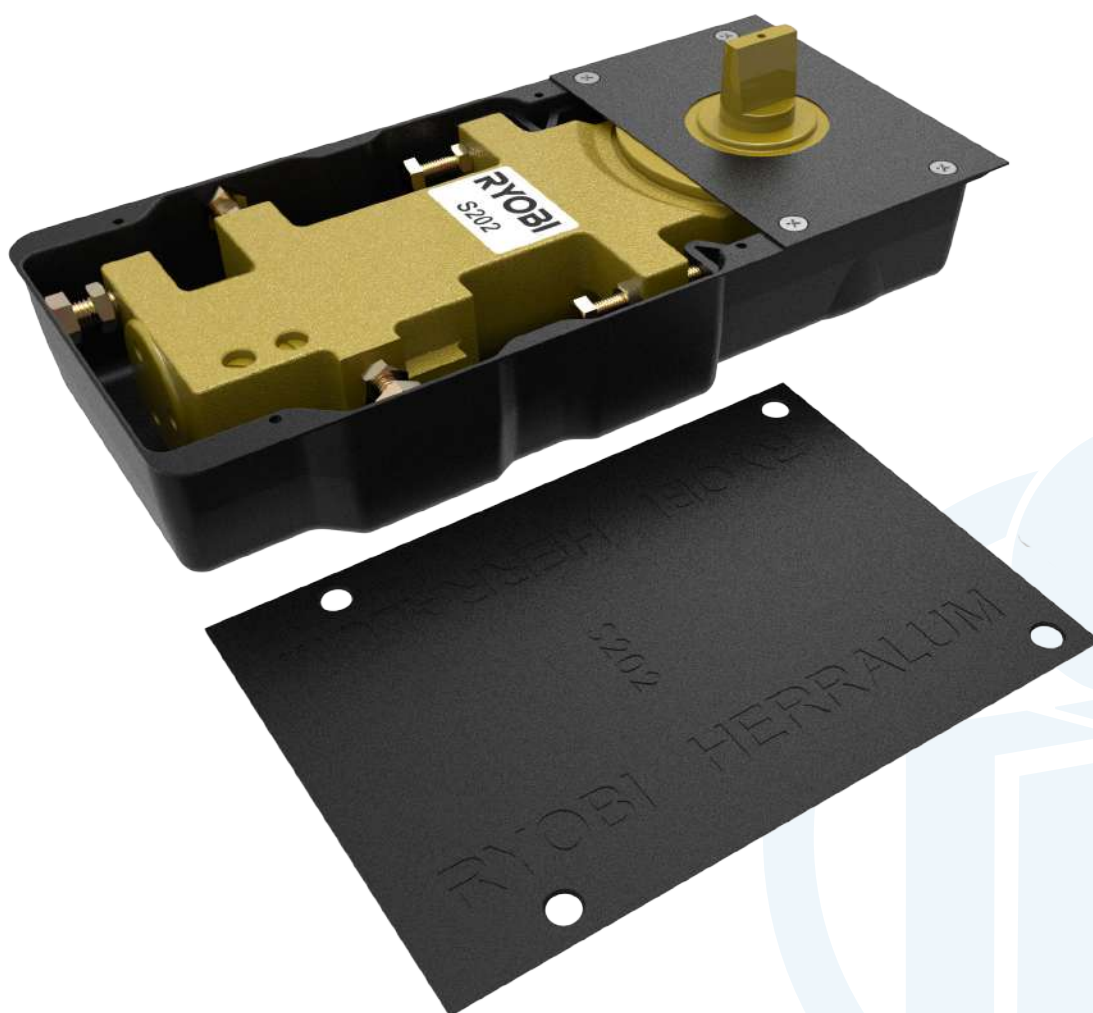
CLAVE: 1001000NE

DESCRIPCIÓN:

Cuerpo de bisagra de piso Ryobi modelo S202N, con doble válvula para regular la velocidad de cierre y presión, para puertas de cristal templado en combinación con los herrajes Herralum.

**NUEVO
PRODUCTO**

**MAYO
2026**



CAPACIDADES

Peso Máximo 130Kg.
Ancho Máximo 950mm.
Alto Máximo 2100mm.
Freno a 90°.
Apertura a 113°.

USOS:




ACABADO
Negro


MÚLTIPLO
4pz

CONSULTA LA FICHA TÉCNICA EN NUESTRA PÁGINA WEB
WWW.HERRALUM.COM

BISAGRA RYOBI S202 YKS BODY SET



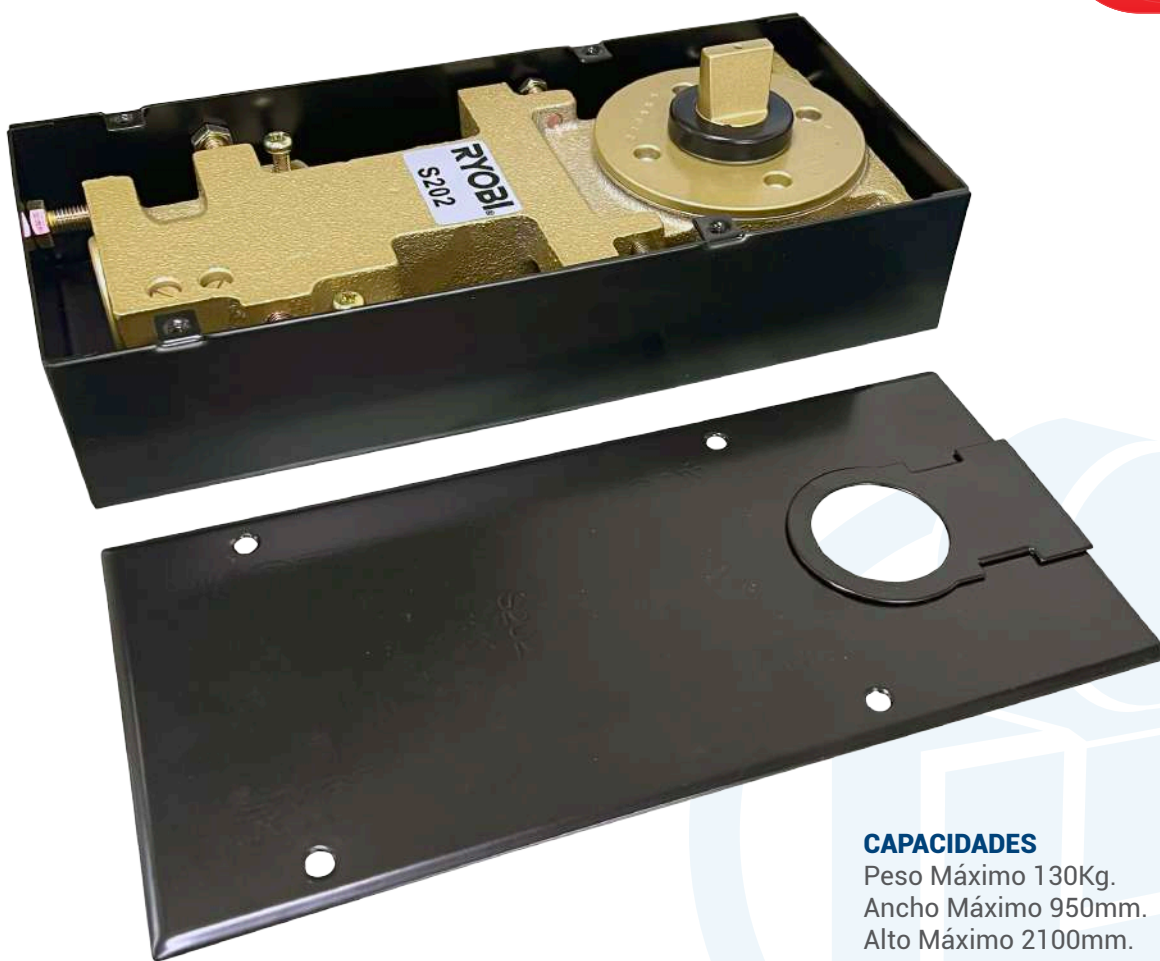
CLAVE: 1001003NE

DESCRIPCIÓN:

Cuerpo de bisagra de piso Ryobi modelo S202 YKS body set, con ajuste vertical: hacia arriba y abajo, que facilita su instalación; ideal para puertas de cristal templado ó puertas dobles.

**NUEVO
PRODUCTO**

**MAYO
2026**



CAPACIDADES

Peso Máximo 130Kg.
Ancho Máximo 950mm.
Alto Máximo 2100mm.
Freno a 90°.
Apertura a 113°.

USOS:




ACABADO
Negro


MÚLTIPLO
4pz

CONSULTA LA FICHA TÉCNICA EN NUESTRA PÁGINA WEB
WWW.HERRALUM.COM

CHAPA CILINDRO LLAVE - MARIPOSA



CLAVE: 1164003

DESCRIPCIÓN:

Chapa con cilindro llave-mariposa para puertas de aluminio. Una solución funcional y accesible, sin sacrificar calidad.

**NUEVO
PRODUCTO**

**MAYO
2026**

**A UN
EXCELENTE
PRECIO**



Incluye tapas embellecedoras de aluminio, contraplaca de aluminio y juego de llaves.

USOS:



MATERIAL

Cuerpo de zamak,
tapas y contras de aluminio



ACABADO

Blanco, gris y negro



MÚLTIPLO
20pz

CONSULTA LA FICHA TÉCNICA EN NUESTRA PÁGINA WEB
WWW.HERRALUM.COM

ESMERILADORA Y CORTADORA LÁSER



HERRALUM®
líder en herrajes para aluminio y vidrio

CLAVE: GDL-V.3

DESCRIPCIÓN:

Máquina de tercera generación de grabado por láser enfriado por agua, desarrollada para satisfacer las necesidades de las industrias de vidrio esmerilado, decorativo y espejos inteligentes.

**NUEVO
PRODUCTO**

**MAYO
2026**



USOS:



CAPACIDAD

200 kg

EJES EN CNC

3

PERFORACIÓN

mín:2 mm,
máx:100-160 mm

CONSULTA LA FICHA TÉCNICA EN NUESTRA PÁGINA WEB
WWW.HERRALUM.COM

CANTEADORA RECTILÍNEA



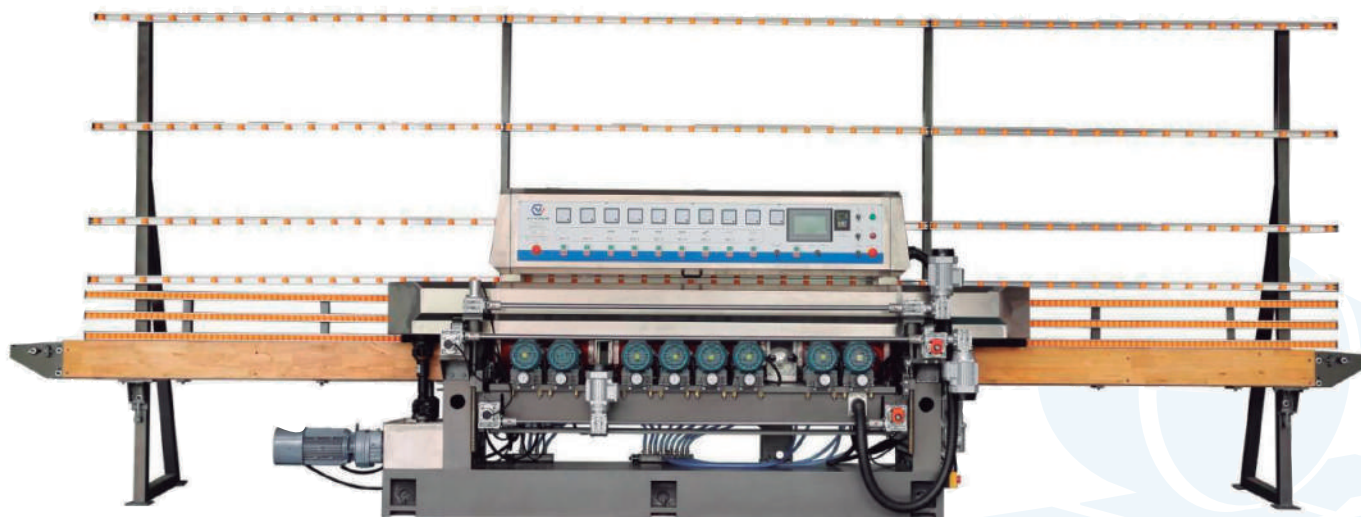
CLAVE: CYZM9325

DESCRIPCIÓN:

La CYZM-9325 es una canteadora rectilínea de alto rendimiento diseñada para el procesamiento de vidrio plano con bordes rectos y biseles a 45°.

**NUEVO
PRODUCTO**

**MAYO
2026**



USOS:



BISELADO	CABEZALES	CAPACIDAD
45°	9	600 Kg

CONSULTA LA FICHA TÉCNICA EN NUESTRA PÁGINA WEB
WWW.HERRALUM.COM

FRANCESCA



HERRALUM[®]
líder en herrajes para aluminio y vidrio

CLAVE: FC 16

DESCRIPCIÓN:

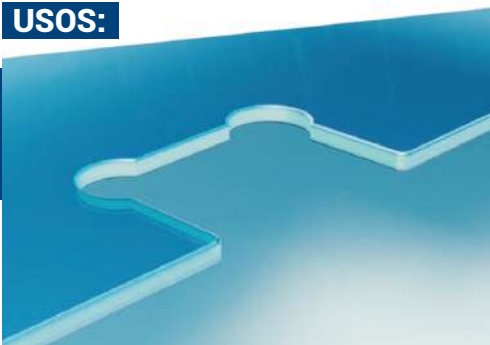
La FC 16M de CHEROKEE es una máquina de alto rendimiento diseñada para realizar operaciones de perforado, avellanado y fresado en vidrio plano de forma precisa, rápida y segura.

**NUEVO
PRODUCTO**

**MAYO
2026**



USOS:



EJES EN CNC

3

CAPACIDAD DE
HERRAMIENTAS

8 arriba, 8 abajo

CONSULTA LA FICHA TÉCNICA EN NUESTRA PÁGINA WEB
WWW.HERRALUM.COM

GLASSFIT SV-1501

CLAVE: 1380067500NA



HERRALUM[®]
líder en herrajes para aluminio y vidrio

DESCRIPCIÓN:

Riel de barandal SV-1501 con 5m de largo, para instalación de paneles de cristal. Se caracteriza por su diseño estético, funcional y esbelto donde la fijación va oculta en la parte interior.

**NUEVO
PRODUCTO**

**MAYO
2026**



GROSOR
Para cristal de 10 a 12mm

USOS:




MATERIAL
Aluminio 6063-T 6


ACABADO
Natural Anodizado


MÚLTIPLO
1pz

CONSULTA LA FICHA TÉCNICA EN NUESTRA PÁGINA WEB
WWW.HERRALUM.COM

GLASSFIT SV-1602



HERRALUM®
líder en herrajes para aluminio y vidrio

CLAVE: **1380068500NA**

DESCRIPCIÓN:

Perfil de montaje lateral de 5.00 mt vid 12.7mm
(Modelo SV-1602).

**NUEVO
PRODUCTO**

**MAYO
2026**



USOS:




MATERIAL
Aluminio 6063-T 6


ACABADO
Natural Anodizado


MÚLTIPLO
1pz

CONSULTA LA FICHA TÉCNICA EN NUESTRA PÁGINA WEB
WWW.HERRALUM.COM

GLASSFIT SV-1701

CLAVE: 1380069500NA



HERRALUM[®]
líder en herrajes para aluminio y vidrio

DESCRIPCIÓN:

El perfil de suelo para barandillas de vidrio GLASSFIT SV-1701 Top de montaje superior es un perfil resistente y ligero diseñado para optimizar los tiempos de instalación.

**NUEVO
PRODUCTO**

**MAYO
2026**



ESTÉTICO

acabado limpio y minimalista
se adapta de forma natural
a de cualquier proyecto, sea
público o privado.

USOS:



MATERIAL
Aluminio 6063-T 6



ACABADO
Natural Anodizado



MÚLTIPLO
1pz

CONSULTA LA FICHA TÉCNICA EN NUESTRA PÁGINA WEB
WWW.HERRALUM.COM