

HERRAJES PARA LÍNEA EUROPEA




CUPRUM



HERRALUM®
líder en herrajes para aluminio y vidrio

EDICIÓN
20
24



1382052

Cierre embutido Olé base corto de 160mm con gancho de hoja de acero inox 304 con estriado, y cremallera con dientes de ángulo positivo y negativo para máxima rigidez en la fijación.

- ▶ Para todas las series corredizas Eurovent
- ◉ Blanco, gris y negro

KITS DE ENGANCHES COMPATIBLES



138205500

5022A+5029 FAPIM

- ▶ Serie 80 Eurovent Premium



138205700

5023D+5032A FAPIM

- ▶ Serie 60 Eurovent Classic



138205800

5023B+5030B FAPIM

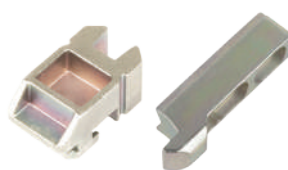
- ▶ Serie 3" Panorama y serie 70 Eurovent Classic



1382053

Cierre embutido Olé base largo de 200mm con gancho de hoja de acero inox 304 con estriado, y cremallera con dientes de ángulo positivo y negativo para máxima rigidez en la fijación.

- ▶ Para todas las series corredizas Eurovent
- ◉ Blanco, gris y negro



138205400

5024B+5030B FAPIM

- ▶ Serie 150 Eurovent Premium

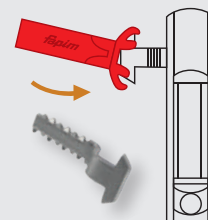


138205900

5023N+5030B FAPIM

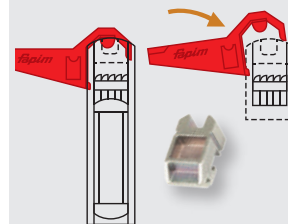
- ▶ Serie 100 Eurovent Classic

PLANTILLAS POSICIONADORAS DE GANCHOS



MODELO 1

PARA GANCHOS 5022 Y 5023



MODELO 2

PARA GANCHOS 5024

CIERRES EMBUTIDOS

OLÉ



VENTAJAS DE NUESTROS CIERRES:

- ✓ Enganche rápido sin tornillo a la vista
- ✓ Plantilla posicionadora de ganchos.
- ✓ Con modo de uso manual o automático.
- ✓ Indicador de CERRADO en color rojo.
- ✓ Tolerancia en el resaque de hasta 7mm.
- ✓ Opresor interno para un montaje firme del cuerpo.
- ✓ Probado en laboratorio por más de 25,000 ciclos.
- ✓ Sus dispositivos independientes antirrobo y antifalsa maniobra lo hacen un producto muy seguro.
- ✓ Amplia gama de modelos y accesorios para todas las necesidades.
- ✓ Gran facilidad de uso debido a su rápido ensamble y ajuste.



Sistema corredizo MULTIPUNTO

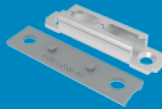
Calzos



Manillas



Cerraderos



Cremonas
Corredera



**MAYOR SEGURIDAD,
FACIL DESPLAZAMIENTO,
Y UNA APARIENCIA
ESTÉTICA...**

Conocemos la importancia de mantener la seguridad en tu hogar, la oficina y áreas comunes como terrazas, balcones, puertas y ventanas, es por eso que te ofrecemos nuestros cierres multipunto y herrajes para ventanas corredizas. Diseñados para usar en lugares reducidos, ofreciendo a las habitaciones una apertura con ahorro de espacios.



1382004

Manilla pop up.

📦 Serie 150/100AR

🔗 Plata, blanco y negro



1382007

Manilla multipunto
sin llave.

📦 Serie 80/150/100 AR

🔗 Plata, blanco y negro



1382009

Manilla multipunto
con llave.

📦 Serie 80/150/100 AR

🔗 Plata, blanco y negro



1382082

Manilla Premium EOS
sin llave.

📦 Serie 80/150/100 AR

🔗 Plata, blanco y negro



1382083

Manilla Premium EOS
con llave.

📦 Serie 80/150/100 AR

🔗 Plata, blanco y negro



1382014

Pasador superpuesto.

📦 Serie AB/serie 1400

Cuprum /serie 1.75



3V39010215

Calzo para contra.

📦 Serie 80 y 150



3V39010102

Contra.

📦 Serie 80 y 150



3Z01010101

Calzo.

📦 Serie 80



3Z01010102

Calzo para series
150/10000/4500/ve100.

📦 Serie 150



MANILLA EOS



La manilla EOS combina soluciones técnicas importantes con materiales de calidad. Se puede utilizar para aberturas practicable y oscilobatientes, está disponible en diferentes versiones – con llave, con eje de 23 y 43 mm y con mango desviado, especialmente indicado en los espacios reducidos entre puerta y marco, **de fácil montaje sin necesidad de herramientas. La tapa que cubre la base está realizada en una sola pieza para una solución estéticamente precisa.**

1382082

Manilla Premium EOS sin llave.

Plata, blanco y negro

1382083

Manilla Premium EOS con llave.

Plata, blanco y negro

Kits para el armado de un sistema multipunto

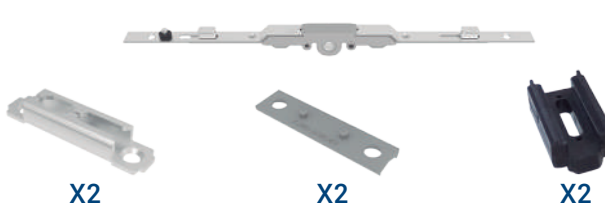
MONO PUNTO AGUJA 7.5MM (25CM)

3V1001002	CREMONA	1 PZ
3Z01010101	CALZO CREMONA	2 PZ
3v39010102	CERRADERO ACERO	1 PZ
3V39010215	CALZO CERRADERO	1PZ



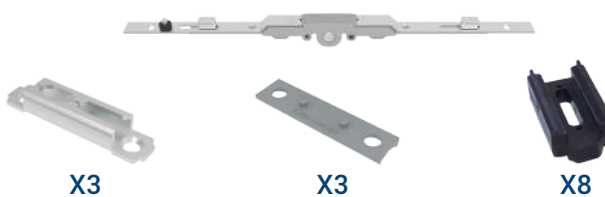
MULTIPUNTO AGUJA 7.5MM (60CM)

3V01530202	CREMONA	1 PZ
3Z01010101	CALZO CREMONA	4 PZ
3v39010102	CERRADERO ACERO	2 PZ
3V39010215	CALZO CERRADERO	2 PZ



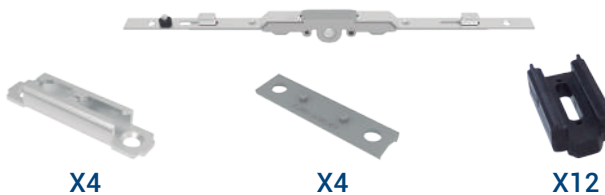
MULTIPUNTO AGUJA 7.5MM (120CM)

3V01530502	CREMONA	1 PZ
3Z01010101	CALZO CREMONA	8 PZ
3v39010102	CERRADERO ACERO	3 PZ
3V39010215	CALZO CERRADERO	3 PZ



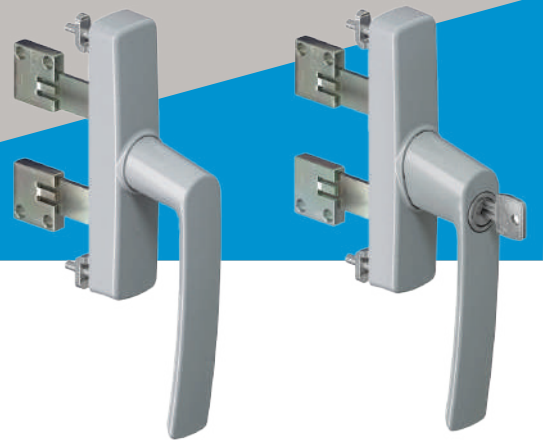
MULTIPUNTO AGUJA 7.5MM (180CM)

3V01530802	CREMONA	1 PZ
3Z01010101	CALZO CREMONA	12 PZ
3v39010102	CERRADERO ACERO	4 PZ
3V39010215	CALZO CERRADERO	4 PZ





CREMONA GAIA



Línea de cremonas para apertura exterior caracterizada por su distintivo diseño Olimpo, GAIA es ambidiestra, tiene el mango inclinado para permitir el montaje sobre hojas de medidas reducidas y un ancho de la base de solo 27 milímetros para permitir la aplicación sobre perfiles minimalistas. El montaje resulta rápido y sencillo sin necesidad de mecanismos para su manipulación, con la posibilidad de usar tornillos suplementarios para reforzar la fijación.

1382084

Cremona cámara europea sencilla.

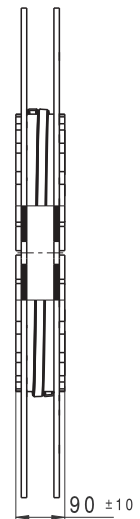
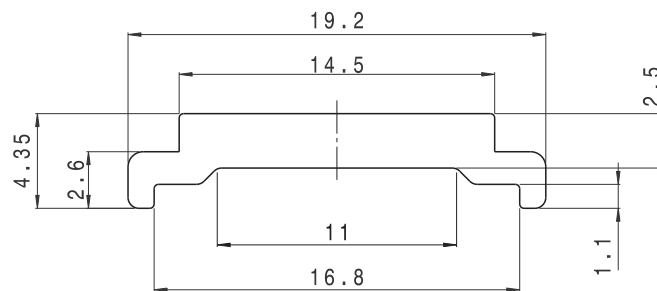
1382085

Cremona cámara europea con llave.

Accesorios para apertura


1382093

Varilla de poliamida que se debe usar con los perfiles de canal europeo para realizar ventanas practicables o oscilo - batientes.


1382090

Encuentro al marco


1382091

Bulón regulable.


1382092

Pernos 18mm.

Cremonas



3V01530202	L40
3V01530302	L60
3V01530402	L80
3V01530502	L100
3V01530702	L140
3V01530802	L160
3V01531002	L200

Cremona multipunto para aguja 7.5 mm.

➤ Serie 80



3V01540102	L30
3V01540202	L40
3V01540302	L60
3V01540402	L80
3V01540502	L100
3V01540702	L140
3V01540802	L160
3V01541002	L200

Cremona multipunto para aguja 15.5 mm.

➤ Serie 150



3V01181002

Cremona multipunto L200 aguja 15.5 mm con llave.

➤ Serie 150



3V01001002

Cremona monopunto aguja 7,5mm.

➤ Serie 80



3V01002002

Cremona monopunto aguja 15.5mm.

➤ Serie 150

Multipuntos para serie 80 CUPRUM

Descripción	medida	clave	# calzos
Monopunto	125mm	3V01001002	2
Dos puntos	600mm	3V01530202	4
Tres puntos	1200mm	3V01530502	8
Cuatro puntos	1800mm	3V01530802	12



Calzo serie 80
3Z01010101



Cerradero de acero
3V39010102



Calzo dos aguas
3V39010215



Cerradero Zamak
3V39010402

OPCIÓN 1

OPCIÓN 2

Multipuntos para serie 150 CUPRUM

Descripción	medida	clave	# de calzos
Monopunto	125mm	3v01001002	1
Dos puntos	600mm	3v01540202	2
Tres puntos	1200mm	3v01540502	3
Cuatro puntos	1800mm	3V01540802	4
Multipunto c/ llave	1800mm	3V01180902	4



Calzo serie 150
3Z01010102



Cerradero de acero
3V39010102



Calzo dos aguas
3V39010215



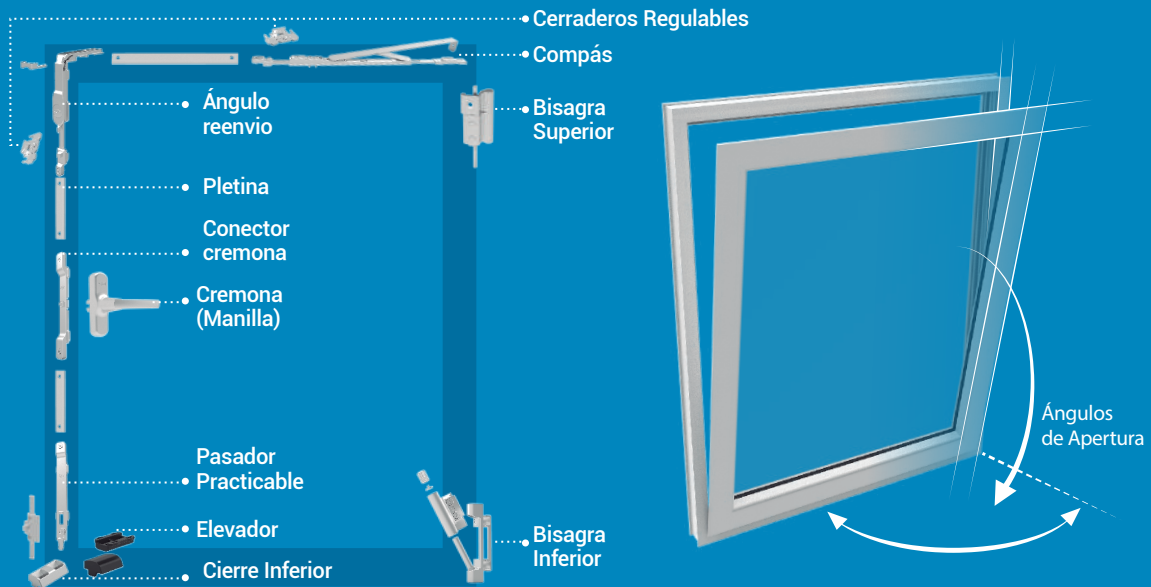
Cerradero Zamak
3V39010402

OPCIÓN 1

OPCIÓN 2

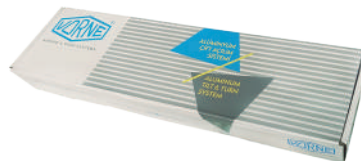


Sistema corredizo OSCILOBATIENTE



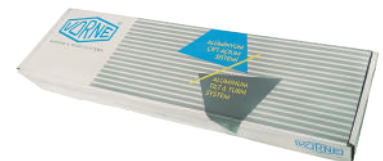
VERSATILIDAD Y CONFORT CERRADEROS CON REGULACIÓN PRESENTACIÓN EN KIT

Los avances del mundo moderno nos han permitido innovar en nuevas y mejores tecnologías para la apertura de ventanas, las cuales han generado un abanico de opciones en el mercado, tal es el caso del sistema oscilobatiente, que cuenta con propiedades de apertura en diferentes ángulos: vertical u horizontal, permitiendo con ello regular la cantidad de aire y el ahorro de energía.



3V57002007 BL
3V57002010 PL
3V57002016 NE

Kit sistema oscilobatiente
 Serie 45 Eurovent Premium



3V57004107 BL
3V57004110 PL
3V57004116 NE

Kit sistema abatible
 Serie 45 Eurovent Premium



1382005BL

Cremona blanca de una pala cámara europea.

Serie 45 Eurovent Premium
 Plata, blanco y negro



3V01530102

Chico 420-600 mm.

3V01530202

Grande 601-1700 mm.

Compas de oscilobatiente
 Serie 45 Eurovent Premium

fapim®

Life in evolution

 Made in Italy



Fapim esta entre los lideres mundiales para la producción de accesorios para carpintería de aluminio, *made in Italy*, desde siempre integran la innovación y la sencillez de uso en cada herraje, fabricando desarrollo y crecimiento entre los territorios y personas, poniendo la ética del trabajo como principio de excelencia.

- Cuerpos en poliamida de alta resistencia con refuerzo de fibra de vidrio.
- Modelos de más robustez, cargan hojas de hasta 200 kg.
- Ruedas registradas ante las normas que más exigen en Europa.
- Probadas en laboratorio para dar hasta 25 mil ciclos de vida útil.
- Baleros en agujas o bolas dependiendo de la exigencia en cada situación.
- Tenemos una amplia gama de diseños para cada cancel europeo en el mercado nacional.



138201900

Carretilla Hockey con rueda sencilla, Delrin y balero de agujas, ajustable (modelo 5315EE).

➤ Serie 80



138202000

Carretilla Hockey tipo Tandem ó doble rueda, Delrin y baleros de agujas, ajustable (modelo 5315FE).

➤ Serie 80



138202100

Carretilla Hockey con rueda sencilla, Nylon y balero, Ajustable (modelo 5315EF). *Recomienda para el mosquitero corredizo.

➤ Serie 80



138202200

Carretilla Hockey con rueda sencilla, Delrin y balero de agujas, ajustable (modelo 5320ME).

➤ Serie 150



138202300

Carretilla Hockey tipo Tandem ó doble rueda, Delrin y baleros de agujas, ajustable (modelo 5320NE).

➤ Serie 150



138203300

Carretilla ajustable rueda delrin, con balero sencillo de agujas y componentes de acero inoxidable (5343EE_00).

➤ Serie 100 / 100 AR clásica / 3"



138203400

Carretilla ajustable rueda delrin, con baleros dobles de agujas y componentes de acero inoxidable (5343FE_00).

➤ Serie 100 / 100 AR clásica / 3"



138203100

Carretilla ajustable con rueda delrin, con balero sencillo de agujas y componentes de acero inoxidable (5342EE_00). *Incluye perno y tornillos de atrape en acero inoxidable.

➤ Serie 70



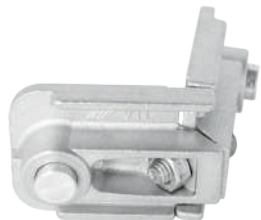
138203200

Carretilla ajustable rueda delrin, con baleros dobles de agujas y componentes de acero inoxidable (5342FE_00). *Incluye perno y tornillos de atrape en acero inoxidable.

➤ Serie 70



Disfruta de los beneficios de la Alianza Monticelli-Herralum ahora con los productos más cerca de ti, y conoce la gran variedad de escuadras que ponemos a tu disposición.

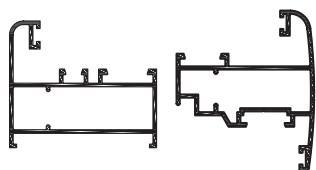


1068359139

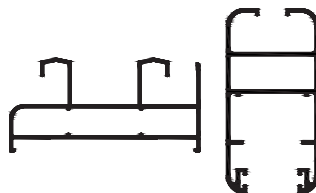
Escuadra Monticelli (0421)
SQ.MB. 35.9x13.9mm.
*Antes 2293.

► Serie 45 / 80 / 150

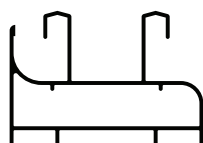
🌀 Natural (Pulido mate)



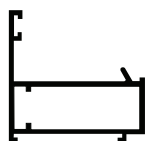
Marco y hoja serie 45



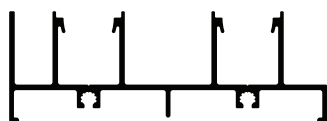
Marco y hoja serie 50



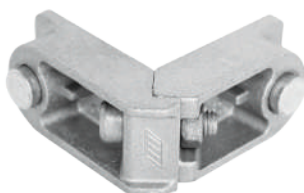
Marco serie 80



Marco MC 450 AD



Marco serie 100 AR

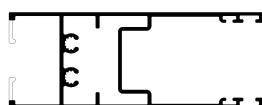


1068230140

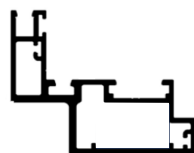
Escuadra Monticelli (0410)
SQ.MB. 23.0x14.0mm.

► Serie 100 AR / 450 AD

🌀 Natural (Pulido mate)



Hoja serie 100 AR



Hoja marco MC 450 AD

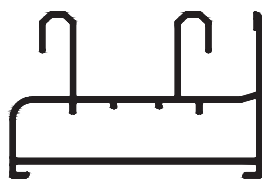


1068262104

Escuadra Monticelli (0365S)
SQ.MB. 26.2x10.4mm.

► Serie 60

🌀 Natural (Pulido mate)



Marco serie 60



1068224104

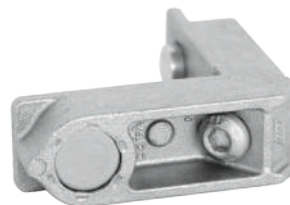
Escuadra Monticelli (0417)
SQ.MB. 22.4x10.4mm. *Antes 2292.

► Serie 25 / 80

🌀 Natural (Pulido mate)



Hoja serie 80

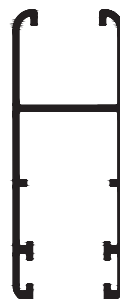


1068183125

Escuadra Monticelli grabado 499
18.35x12.5 mm.

► Serie 60

🌀 Natural (Pulido mate)



Hoja serie 60

Escuadras

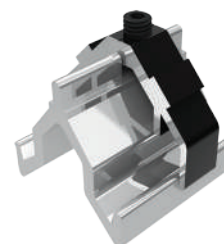


204803100

Escuadra tetón puerta.

► Serie AB/1400 Cuprum

🌀 Natural (Pulido mate)



204801400

Escuadra tetón ventana.

► Serie 1400 Cuprum

🌀 Natural (Pulido mate)

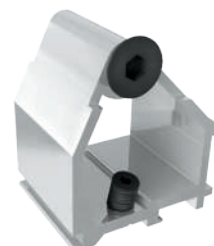


204901400

Union pilastra para ventana AB.

► Serie 1400 Cuprum

🌀 Natural (Pulido mate)



204903100

Union pilastra para puerta AB.

► Serie 1400 Cuprum

🌀 Natural (Pulido mate)

Perimetrales



1288

Cortavientos tipo GN605.

► **Serie 80 Premium**

◆ Negro



1289

Candado de hoja tipo GN-607, para línea Eurovent Premium.

► **Serie 80 Eurovent Premium**

◆ Negro



1290

Tapa dren tipo GN-554 con válvula Backcheck.

► **línea Eurovent Premium**

◆ Negro



2290

Tapón de desagüe tipo GN-185.

► **línea Eurovent Premium**

◆ Negro



2287060NE

Tapa cerco de 60mm tipo GN-545, para ventana línea Eurovent.

► **Serie 70 Eurovent Classic**

◆ Negro



2287080NE

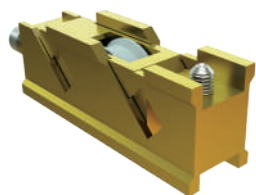
Tapa cerco de 80mm tipo GN-546, para puerta línea Eurovent.

► **Serie 70 Eurovent Classic**

◆ Negro



Carretillas



1286

Carretilla ajustable con balero importado.

► **Serie 60 Eurovent Classic**

◆ Tropicalizado



2167

Carretilla tandem ajustable con doble balero de nylon importado, tipo GN-123 y para ventana ó puerta corrediza de la línea 3".

► **Serie 70/100/3"**

◆ Pintura electrostática



2171

Carretilla con cuerpo interior ajustable y balero de nylon importado, tipo GN-123.

► **Serie 70/100/3"**

◆ Pintura electrostática



1070000

Felpa de plástico de 1/4". Caja con 1,600m (Una caja contiene 8 rollos con 200m c/u).

► **Serie 50/70/100AR**

◆ Blanco, gris y negro

Felpa

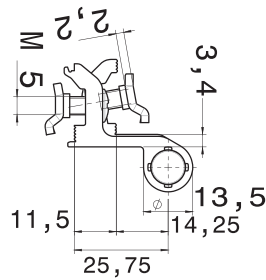
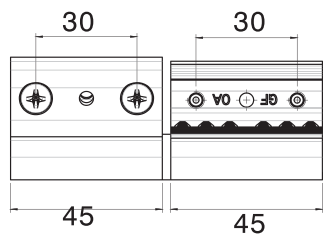
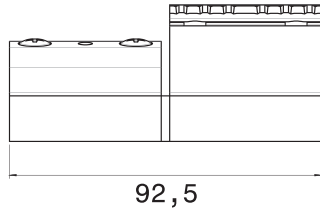
Bisagras

1382050

Bisagra Fapim GRIP+ 9800A de dos palas para perfiles de cámara Europea. Empacadas con contra placas pre-montadas, pernos y casquillos que facilitan la selección de la mano derecha o izquierda.

▣ Serie 45

▣ Plata, blanco y negro

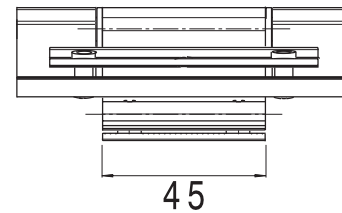
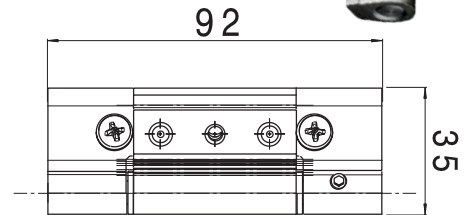


1382051

Bisagra Fapim GRIP 9826B de tres palas para perfiles de cámara Europea. Empacadas armadas.

▣ Serie 45

▣ Plata, blanco y negro

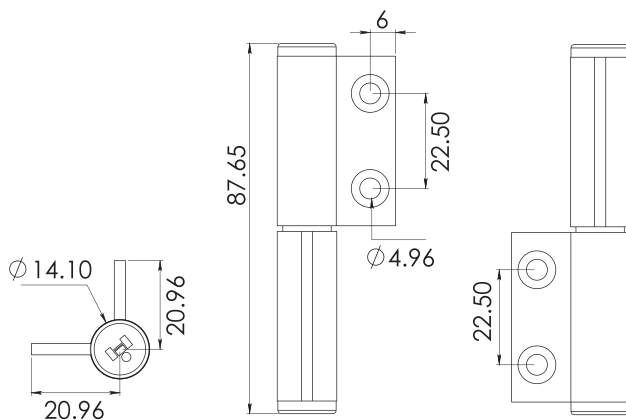


2176

Bisagra para ventana de proyección batiente Eurovent (Tipo derecha e izquierda). *Incluye tornillería.

▣ Serie 35 Eurovent Classic

▣ Gris, café, negro, E200, E400 y blanco.

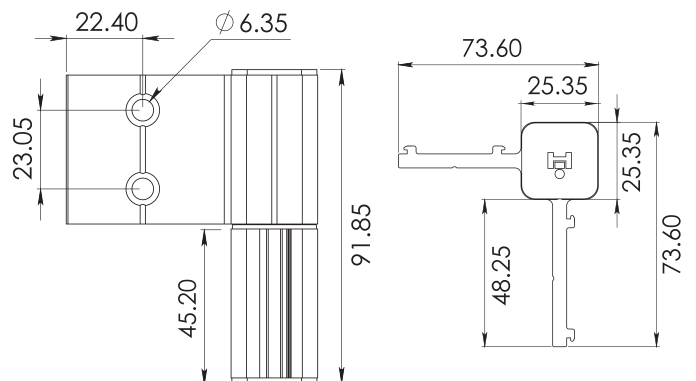


2177

Bisagra para puerta batiente Euroven. *Incluye tornillería.

▣ Serie 50 residencial y comercial /serie 1.75

▣ Blanco, gris, café y negro.



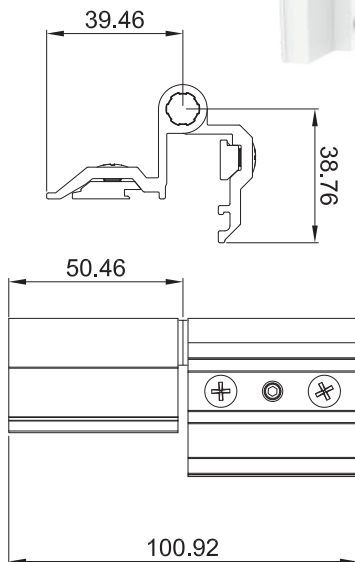


1396002

Bisagra 2 palas para perfiles de cámara Europea. Empacadas con contra placas pre-montadas, pernos y casquillos que facilitan la selección de la mano derecha o izquierda.

► **Serie AB y 1400**

🔧 Blanco, gris y negro

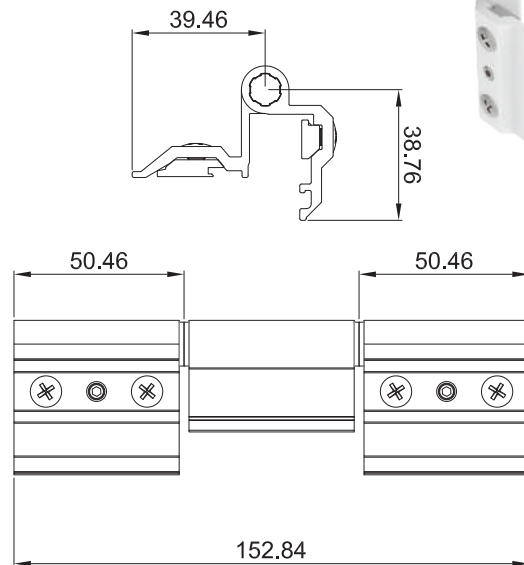


1396003

Bisagra 3 palas para perfiles de cámara Europea. Empacadas con contra placas pre-montadas, pernos y casquillos que facilitan la selección de la mano derecha o izquierda.

► **Serie AB y 1400**

🔧 Blanco, gris y negro

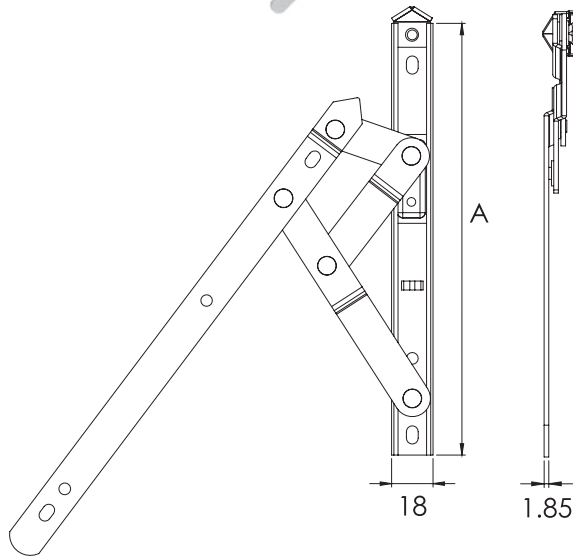


1024

Brazo para ventana de proyección de 6", 8", 12", 16", 20", 24" y 30".

► **Serie AB/45 /1400 Cuprum**

► Natural, E200 y blanco

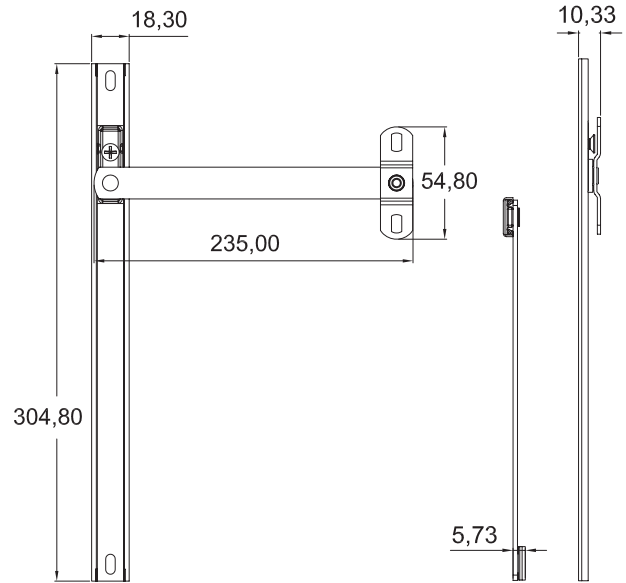


1071

Brazo friccionante de 12" para ventana de proyección.

► **Serie AB/35/45 /1400 Cuprum**

► Natural



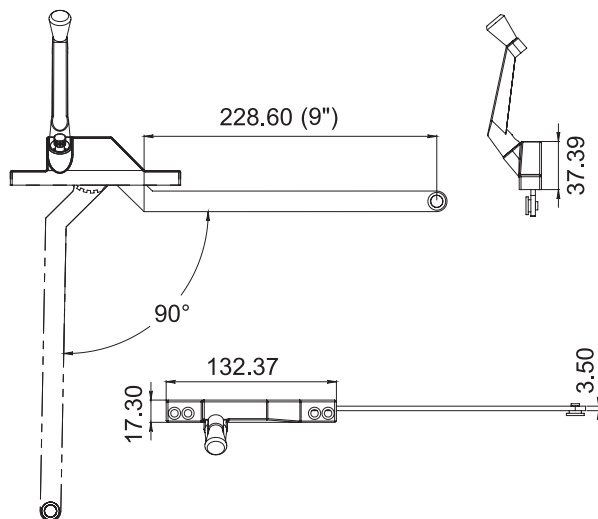
1141

Operador brazo largo de 9" derecho e izquierdo, para ventana de proyección.

Compatible con manivela 1141 y mariposa 2241. *Incluye guía de acero inoxidable y tornillería para instalación.

► **Serie 35 Eurovent Classic**

► Blanco, beige, bronce, café, champagne brillante, champagne, gris, hueso y negro.



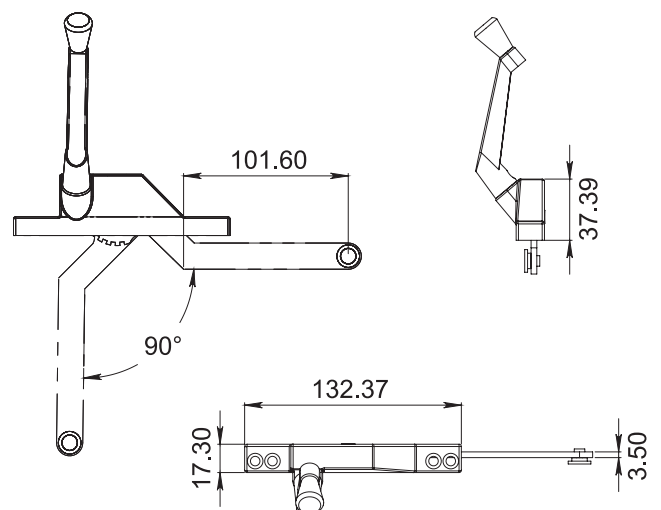
11414

Operador brazo corto de 4" derecho e izquierdo, para ventana de proyección.

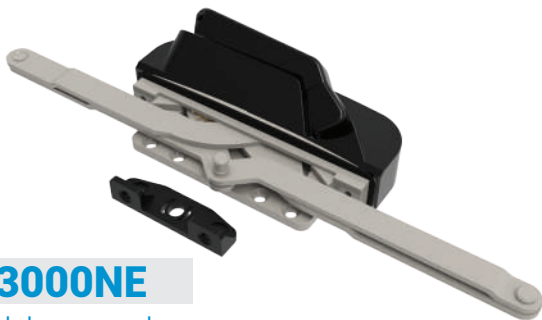
Compatible con manivela 1141 y mariposa 2241. *Incluye guía de acero inoxidable y tornillería para instalación.

► **Serie 35 Eurovent classic**

► Blanco, café, champagne, gris, hueso y negro.



Operadores

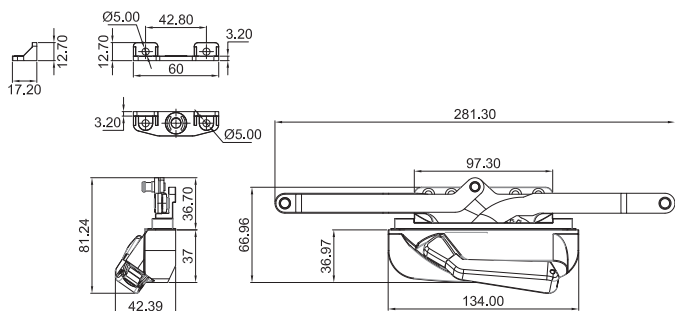


1143000NE

Operador de brazo cruzado para ventana de proyección con manija oculta tipo americano

► Serie 45 / AB

◻ Negro.

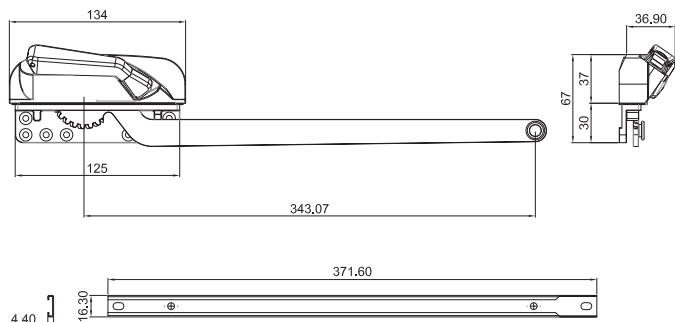


1143DERNE

Operador de brazo largo para ventana de proyección con manija oculta derecho

► Serie 45 / AB

◻ Negro.

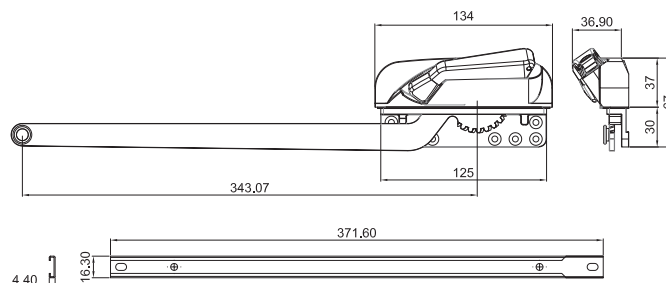


1143IZQNE

Operador de brazo largo para ventana de proyección con manija oculta izquierdo

► Serie 45 / AB

◻ Negro.

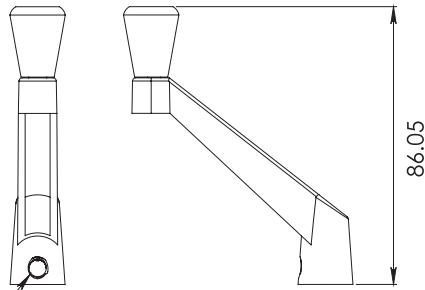
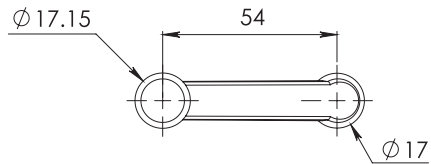


1141400

Manivela para brazo de proyección compatible de 4" y 9". *Incluye opresor Allen.

Compatible con brazos 1141

Blanco, gris y negro.



ROSCA 1/4" - 20 UNC



1283

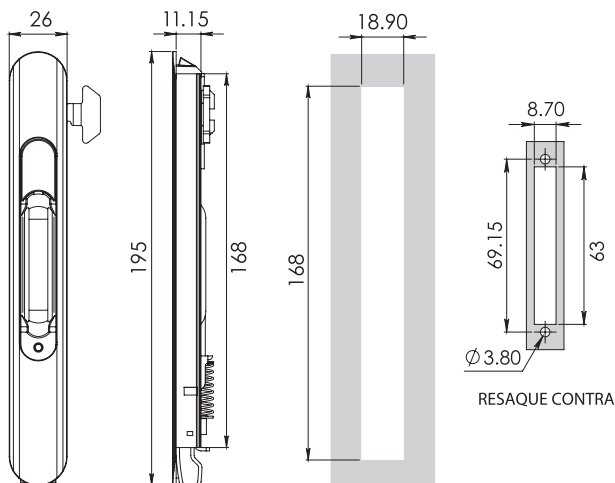
Cierre embutido tipo brio GN-550, para línea Eurovent premium.

Serie 80 Eurovent Premium

Negro



RESAQUE EN PERFIL



2295

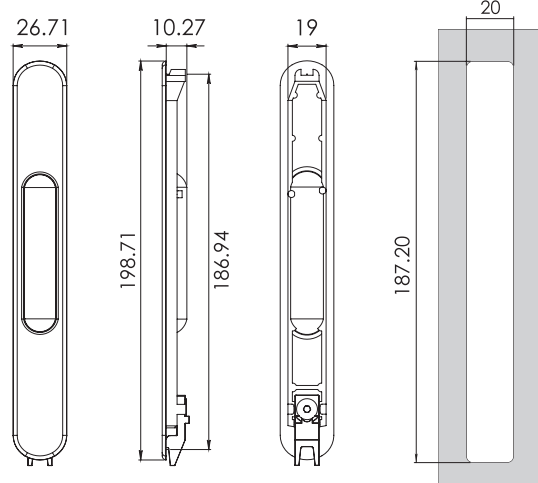
Uñero embutido GN-559.

Serie Eurovent Classic y Premium

Blanco, gris y negro



RESAQUE EN PERFIL



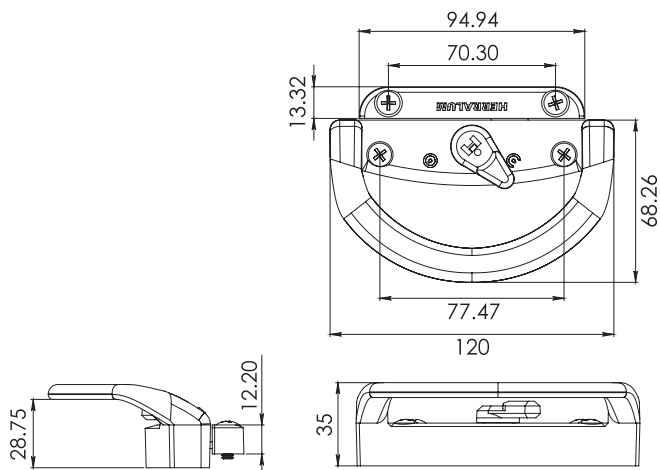
Jaladeras

2208012

Jaladera La Brecha de 12cm, para línea corrediza y tradicional Eurovent. Con seguro abierto y cerrado. *Incluye tornillería.

► **Serie 80 y 150**

☞ Blanco, champagne, gris y negro.

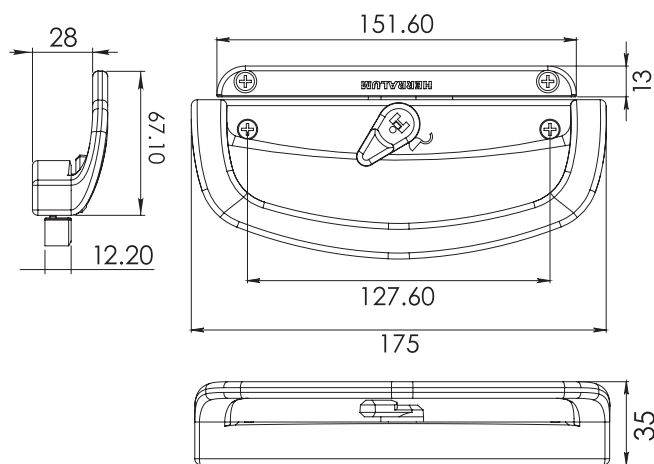


2208018

Jaladera La Brecha de 18cm, para línea corrediza y tradicional Eurovent. Con seguro abierto y cerrado. *Incluye tornillería.

► **Serie 80 y 150**

☞ Blanco, champagne, gris y negro.

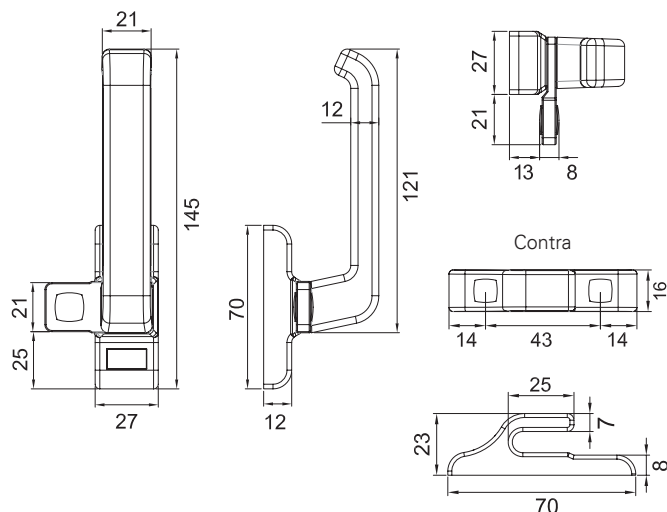
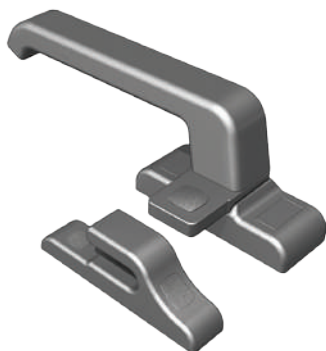


1231

Jaladera universal para ventana de proyección tipo europea.

► **Serie 1400 Cuprum/serie AB /serie 45**

☞ Blanco, gris, negro y satinado.

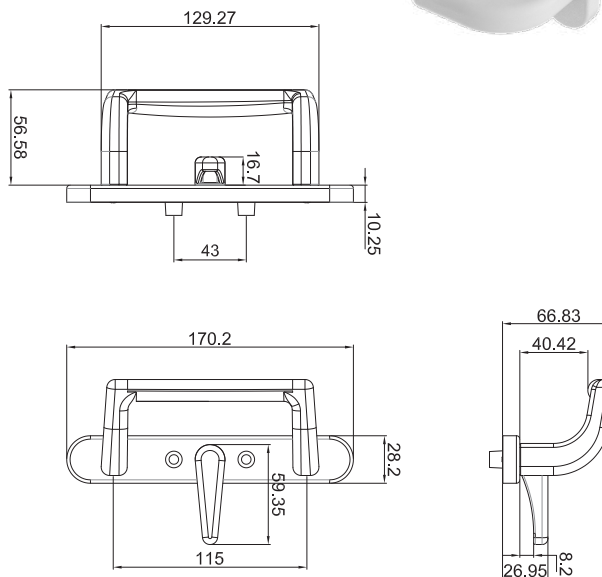
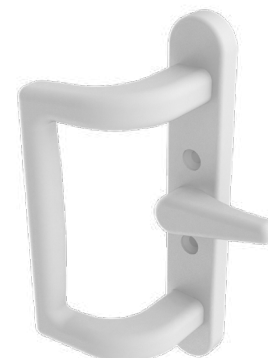


1382010

Tirador multipunto.

► **Serie 80 / 150**

☞ Blanco, negro.



Chapas

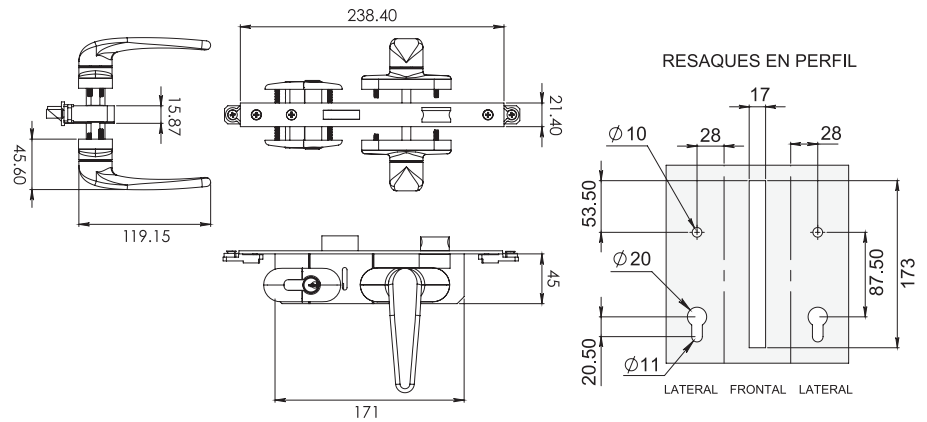


1285

Chapa Guadalajara doble manija tipo europea, para líneas de aluminio Tradicional, Eurovent ó Española. Con cilindro de latón sólido, llaves de alta seguridad, portacilindros y tapas, ya incluye manijas y placas para instalación.

► Serie 1.75 / serie AB / serie 1400 Cuprum / serie 45 / serie 50 comercial y residencial.

☞ Blanco, café, gris, negro y satinado

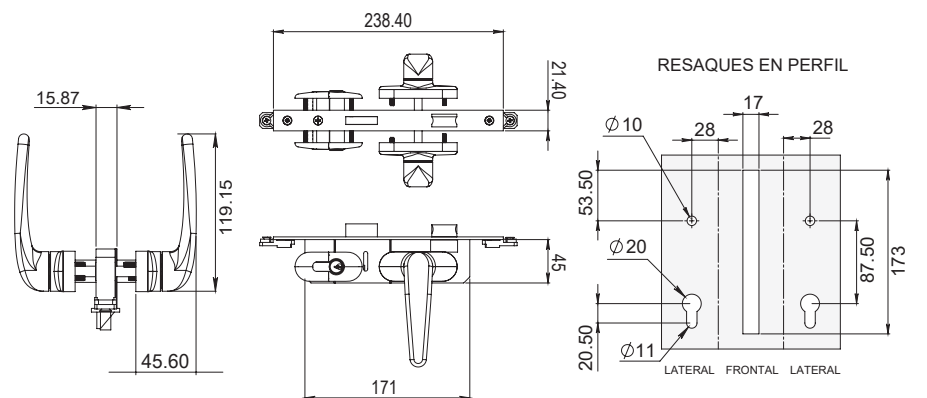


1298

Chapa Guadalajara II, doble manija tipo europea, para líneas de aluminio Tradicional, Eurovent ó Española. Con cilindro de latón sólido, llaves de alta seguridad, portacilindros y tapas, manijas separadas y placas para instalación.

► Serie 1.75 / serie AB / serie 1400 Cuprum / serie 45 / serie 50 comercial y residencial

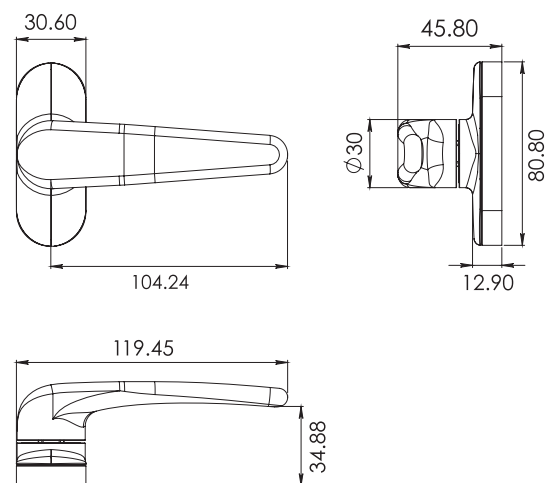
☞ Blanco, gris, negro y satinado



1299

Manija para chapas Guadalajara 1285 y 1298. *Diseño ergonómico.

☞ Blanco, gris, negro y satinado





8002126065NE

Vinil coextruido junta de marco exterior, con base de 6.5mm y altura de 6mm.

► Serie 45/serie AB/serie 80

■ Negro

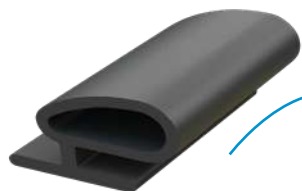


8002135065NE

Vinil coextruido junta de hoja batiente, con base de 6.5mm y altura de 8mm.

► Serie 45

■ Negro

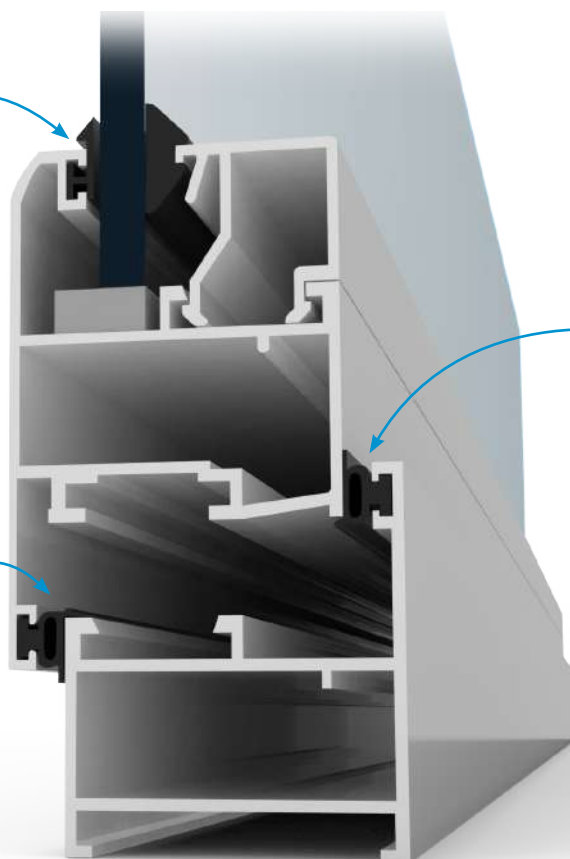


8002124065NE

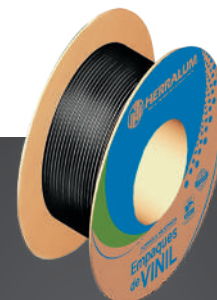
Vinil coextruido junta de hoja batiente, con base de 6.5mm y altura de 7mm.

► Serie 45 y serie AB

■ Negro



SERIE 45



Vinil Co-Extruido

BLACK /LINE

Comprueba su gran calidad y evita la entrada de ruido, polvo y aire a tus espacios con su excelente hermeticidad.



8002126065NE

Vinil coextruido junta de marco exterior, con base de 6.5mm y altura de 6mm.

► Serie 45/serie AB/serie 80

■ Negro

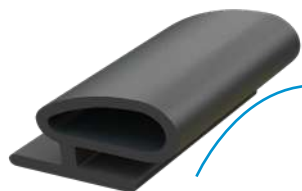


8002124065NE

Vinil coextruido junta de hoja batiente, con base de 6.5mm y altura de 7mm.

► Serie 45 y serie AB

■ Negro

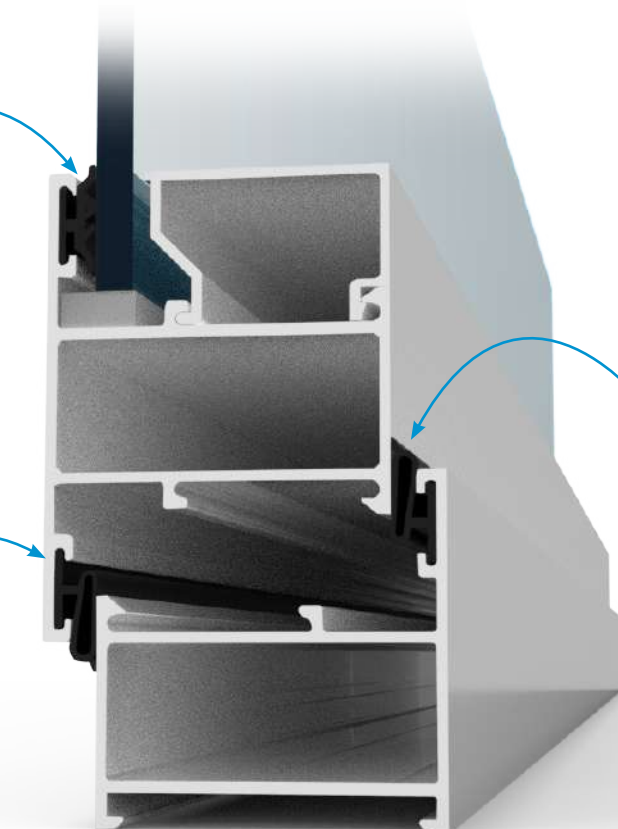


8002124065NE

Vinil coextruido junta de hoja batiente, con base de 6.5mm y altura de 7mm.

► Serie 45 y serie AB

■ Negro



SERIE AB

Consulta más información en:

www.herralum.com

 /herralum



HERRALUM®