

HERRAJES PARA LÍNEA EUROPEA



HERRALUM[®]
líder en herrajes para aluminio y vidrio

EDICIÓN
**20
24**

CIERRES EMBUTIDOS

OLÉ



VENTAJAS DE NUESTROS CIERRES:

- ✓ Enganche rápido sin tornillo a la vista Plantilla posicionadora de ganchos.
- ✓ Con modo de uso manual o automático. Indicador de CERRADO en color rojo. Tolerancia en el resaque de hasta 7mm. Opresor interno para un montaje firme del cuerpo.

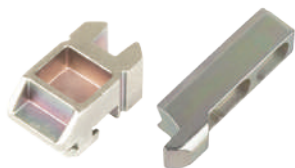
- ✓ Probado en laboratorio por más de 25,000 ciclos.
- ✓ Sus dispositivos independientes antirrobo y antifalsa maniobra lo hacen un producto muy seguro.
- ✓ Amplia gama de modelos y accesorios para todas las necesidades.
- ✓ Gran facilidad de uso debido a su rápido ensamble y ajuste.



1382052

Cierre embutido Olé base corto de 160mm con gancho de hoja de acero inox 304 con estriado, y cremallera con dientes de ángulo positivo y negativo para máxima rigidez en la fijación.

■ Serie 4600 y 10000
🌀 Blanco, gris y negro



138205400

5024B+5030B FAPIM

■ Serie 10000 línea española



1382053

Cierre embutido Olé base largo de 200mm con gancho de hoja de acero inox 304 con estriado, y cremallera con dientes de ángulo positivo y negativo para máxima rigidez en la fijación.

■ Serie 4600 y 10000
🌀 Blanco, gris y negro

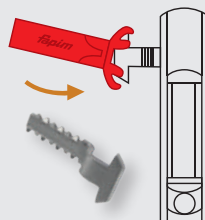


138205500

5022A+5029 FAPIM

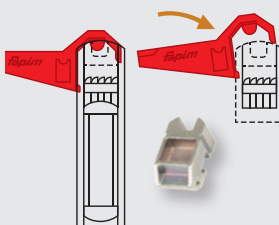
■ Serie 4600

PLANTILLAS POSICIONADORAS DE GANCHOS



MODELO 1

PARA GANCHOS 5022 Y 5023



MODELO 2

PARA GANCHOS 5024

Escuadras

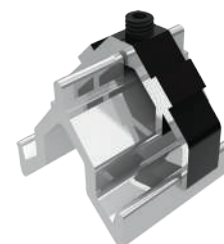


204803100

Escuadra tetón puerta.

■ Serie 1400

🌀 Natural (Pulido mate)



204801400

Escuadra tetón ventana.

■ Serie 1400

🌀 Natural (Pulido mate)

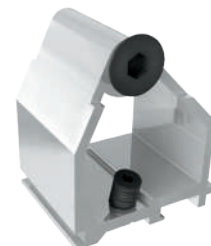


204901400

Union pilastra para ventana AB.

■ Serie 1400

🌀 Natural (Pulido mate)



204903100

Union pilastra para puerta AB.

■ Serie 1400

🌀 Natural (Pulido mate)

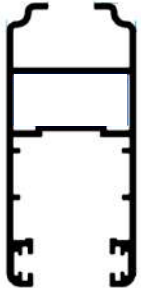


204804600

Escuadra tetón hoja

■ Serie 4600

🌀 Natural (Pulido mate)



Hoja serie 4600

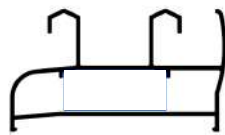


204804700

Escuadra Tetón marco dos rieles.

■ Serie 4600

🌀 Natural (Pulido mate)



Hoja serie 4600

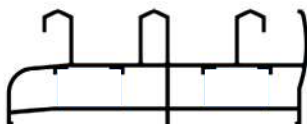


204804800

Escuadra Tetón marco dos rieles.

■ Serie 4600

🌀 Natural (Pulido mate)



Hoja serie 4600



Disfruta de los beneficios de la Alianza Monticelli-Herralum ahora con los productos más cerca de ti, y conoce la gran variedad de escuadras que ponemos a tu disposición.

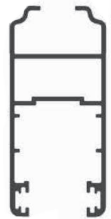


1068224104

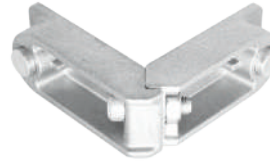
Escuadra Monticelli (0417) SQ.MB. 22.4x10.4mm. *Antes 2292.

■ Serie 4600

🌀 Natural (Pulido mate)



Hoja serie 4600

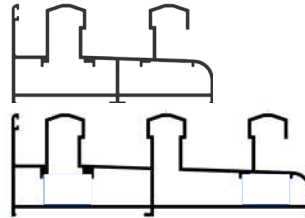


1068237146

Escuadra Monticelli (04167) SQ.MB. 23.7x14.6mm.

■ Serie 10000

🌀 Natural (Pulido mate)



Marco 2 y 3 rieles serie 10000



1068116101

Escuadra Monticelli grabado 0409 28.5x14.5mm

■ Serie 10000

🌀 Natural (Pulido mate)



1068230140

Escuadra Monticelli (0410) SQ.MB. 23.0x14.0mm.

■ Serie 4600

🌀 Natural (Pulido mate)

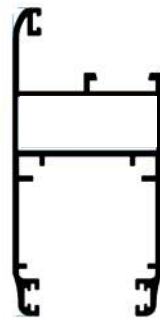


1068359139

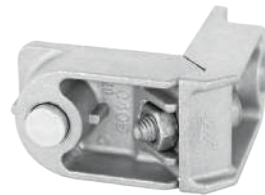
Escuadra Monticelli grabado 0421 35.9x13.9 mm

■ Serie 1400 / 4600 / 10000

🌀 Natural (Pulido mate)



Hoja serie 10000

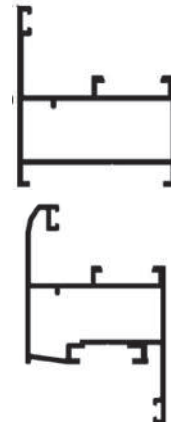


1068285145

Escuadra Monticelli grabado 0409 28.5x14.5mm

■ Serie 6000

🌀 Natural (Pulido mate)



Marco y hoja serie 6000



Sistema corredizo **MULTIPUNTO**

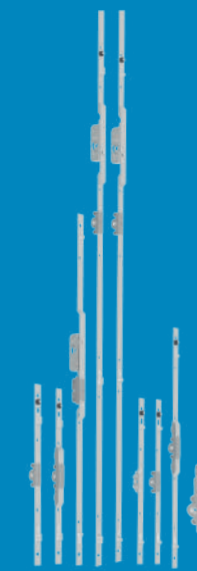
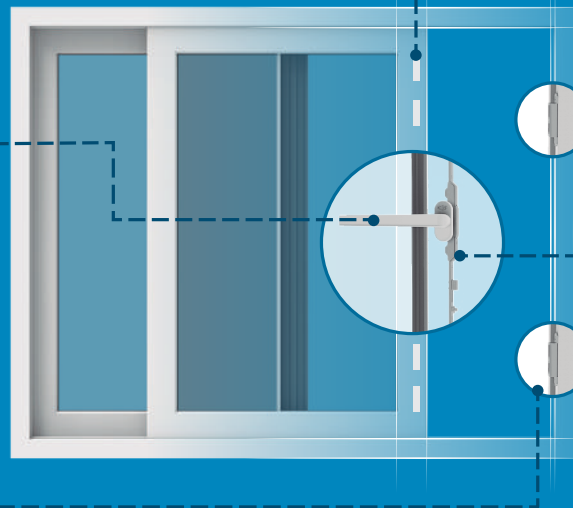
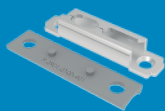
Calzos



Manillas



Cerraderos



**Cremonas
Corredera**

**MAYOR SEGURIDAD,
FACIL DESPLAZAMIENTO,
Y UNA APARIENCIA
ESTÉTICA...**

Conocemos la importancia de mantener la seguridad en tu hogar, la oficina y áreas comunes como terrazas, balcones, puertas y ventanas, es por eso que te ofrecemos nuestros cierres multipunto y herrajes para ventanas corredizas. Diseñados para usar en lugares reducidos, ofreciendo a las habitaciones una apertura con ahorro de espacios.



1382004

Manilla pop up.

🔑 Serie 10000

🔩 Plata, blanco y negro



1382007

Manilla multipunto sin llave.

🔑 Serie 4600 y 10000

🔩 Plata, blanco y negro



1382009

Manilla multipunto con llave.

🔑 Serie 4600 y 10000

🔩 Plata, blanco y negro



1382082

Manilla Premium EOS sin llave.

🔑 Serie 4600 y 10000

🔩 Plata, blanco y negro



1382083

Manilla Premium EOS con llave.

🔑 Serie 4600 y 10000

🔩 Plata, blanco y negro



1382014

Pasador superpuesto.

🔑 Serie 1400/1.75



3V39010102

Contra.

🔑 Serie 4600 y 10000



3Z01010101

Calzo.

🔑 Serie 4600



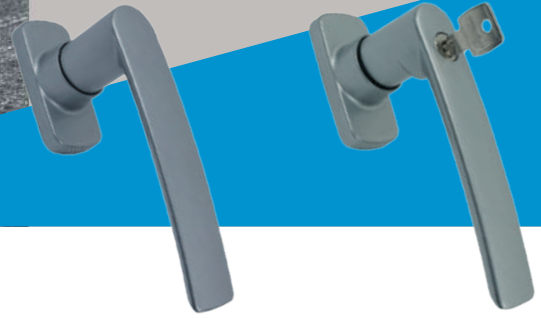
3Z01010102

Calzo para series 150/10000/4500/ve100.

🔑 Serie 10000




MANILLA EOS



La manilla EOS combina soluciones técnicas importantes con materiales de calidad. Se puede utilizar para aberturas practicable y oscilobatientes, está disponible en diferentes versiones – con llave, con eje de 23 y 43 mm y con mango desviado, especialmente indicado en los espacios reducidos entre puerta y marco, **de fácil montaje sin necesidad de herramientas. La tapa que cubre la base está realizada en una sola pieza para una solución estéticamente precisa.**

1382082

Manilla Premium EOS sin llave.

 Plata, blanco y negro

1382083

Manilla Premium EOS con llave.

 Plata, blanco y negro

Kits para el armado de un sistema multipunto

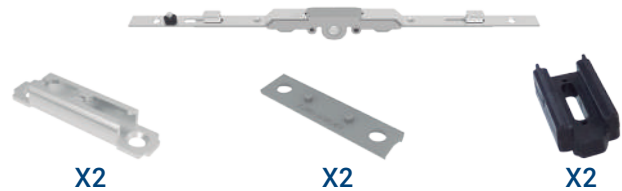
MONO PUNTO AGUJA 7.5MM (25CM)

3V1001002	CREMONA	1 PZ
3Z01010101	CALZO CREMONA	2 PZ
3v39010102	CERRADERO ACERO	1 PZ
3V39010215	CALZO CERRADERO	1PZ



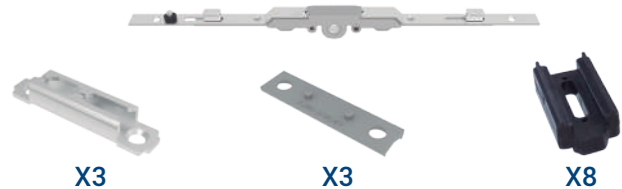
MULTIPUNTO AGUJA 7.5MM (60CM)

3V01530202	CREMONA	1 PZ
3Z01010101	CALZO CREMONA	4 PZ
3v39010102	CERRADERO ACERO	2 PZ
3V39010215	CALZO CERRADERO	2 PZ



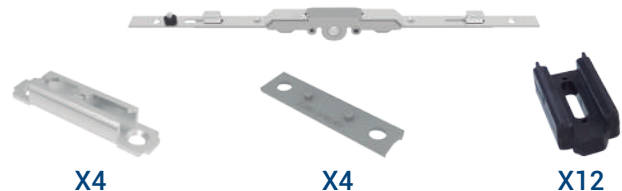
MULTIPUNTO AGUJA 7.5MM (120CM)

3V01530502	CREMONA	1 PZ
3Z01010101	CALZO CREMONA	8 PZ
3v39010102	CERRADERO ACERO	3 PZ
3V39010215	CALZO CERRADERO	3 PZ



MULTIPUNTO AGUJA 7.5MM (180CM)

3V01530802	CREMONA	1 PZ
3Z01010101	CALZO CREMONA	12 PZ
3v39010102	CERRADERO ACERO	4 PZ
3V39010215	CALZO CERRADERO	4 PZ



Cremonas



3V01530202	L40
3V01530302	L60
3V01530402	L80
3V01530502	L100
3V01530702	L140
3V01530802	L160
3V01531002	L200

Cremona multipunto para aguja 7.5 mm.

Serie 4600



3V01540102	L30
3V01540202	L40
3V01540302	L60
3V01540402	L80
3V01540502	L100
3V01540702	L140
3V01540802	L160
3V01541002	L200

Cremona multipunto para aguja 15.5 mm.

Serie 10000



3V01181002

Cremona multipunto L200 aguja 15.5 mm con llave.

Serie 10000



3V01001002

Cremona monopunto aguja 7,5mm.

Serie 4600



3V01002002

Cremona monopunto aguja 15.5mm.

Serie 10000

Multipuntos para serie 4600

Descripción	medida	clave	# calzos
Monopunto	125mm	3V01001002	2
Dos puntos	600mm	3V01530202	4
Tres puntos	1200mm	3V01530502	8
Cuatro puntos	1800mm	3V01530802	12



Calzo serie 80
3Z01010101



Cerradero de acero
3V39010102



Calzo dos aguas
3V39010215



Cerradero Zamak
3V39010402

OPCIÓN 1

OPCIÓN 2

Multipuntos para serie 10000

Descripción	medida	clave	# de calzos
Monopunto	125mm	3v01001002	1
Dos puntos	600mm	3v01540202	2
Tres puntos	1200mm	3v01540502	3
Cuatro puntos	1800mm	3V01540802	4
Multipunto c/ llave	1800mm	3V01180902	4



Calzo serie 150
3Z01010102



Cerradero de acero
3V39010102



Calzo dos aguas
3V39010215



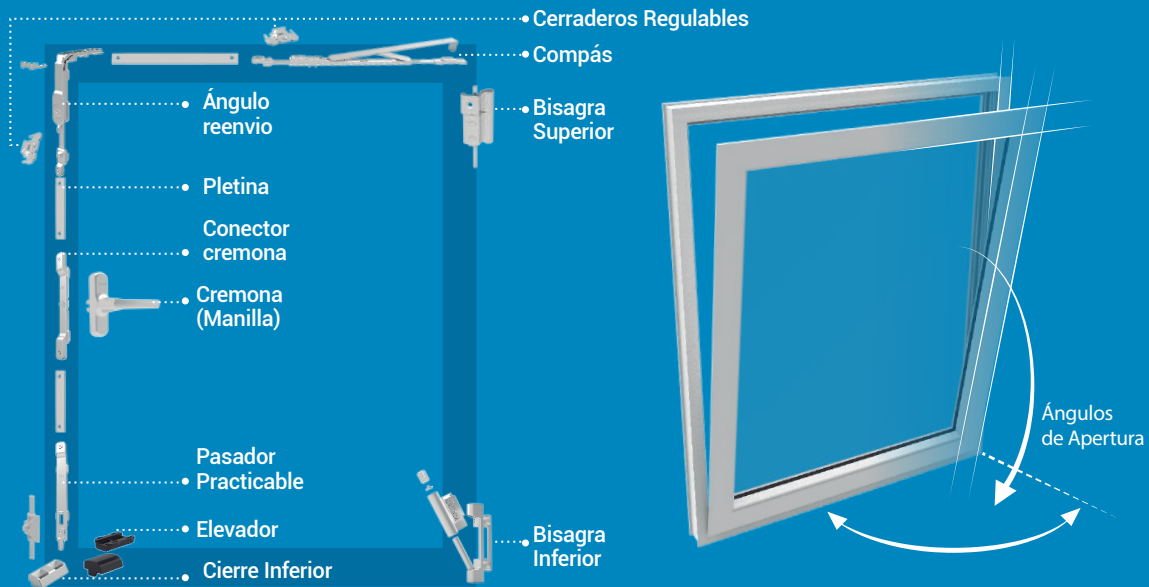
Cerradero Zamak
3V39010402

OPCIÓN 1

OPCIÓN 2

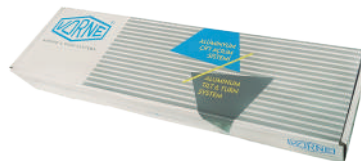


Sistema corredizo OSCILOBATIENTE



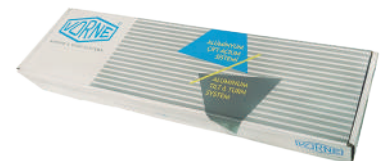
VERSATILIDAD Y CONFORT CERRADEROS CON REGULACIÓN PRESENTACIÓN EN KIT

Los avances del mundo moderno nos han permitido innovar en nuevas y mejores tecnologías para la apertura de ventanas, las cuales han generado un abanico de opciones en el mercado, tal es el caso del sistema oscilobatiente, que cuenta con propiedades de apertura en diferentes ángulos: vertical u horizontal, permitiendo con ello regular la cantidad de aire y el ahorro de energía.



3V57002007 BL
3V57002010 PL
3V57002016 NE

Kit sistema oscilobatiente
 Serie 6000 línea española



3V57004107 BL
3V57004110 PL
3V57004116 NE

Kit sistema abatible
 Serie 6000 línea española



1382005BL

Manilla blanca de una pala
 cámara europea.

 Serie 6000 línea española
 Plata, blanco y negro



3V01530102

Chico 420-600 mm.

3V01530202

Grande 601-1700 mm.

Compas de oscilobatiente
 Serie 6000 línea española

fapim®

Life in evolution

 Made in Italy



Fapim esta entre los lideres mundiales para la producción de accesorios para carpintería de aluminio, *made in Italy*, desde siempre integran la innovación y la sencillez de uso en cada herraje, fabricando desarrollo y crecimiento entre los territorios y personas, poniendo la ética del trabajo como principio de excelencia.

- Cuerpos en poliamida de alta resistencia con refuerzo de fibra de vidrio.
- Modelos de más robustez, cargan hojas de hasta 200 kg.
- Ruedas registradas ante las normas que más exigen en Europa.
- Probadas en laboratorio para dar hasta 25 mil ciclos de vida útil.
- Baleros en agujas o bolas dependiendo de la exigencia en cada situación.
- Tenemos una amplia gama de diseños para cada cancel europeo en el mercado nacional.



1089DOB00

Carretilla ajustable doble, con balero de agujas para mayor soporte y deslizamiento suave. *Incorpora componentes y tornillos de acero inoxidable.

 Serie 10000



138201700

Carretilla Hockey con rueda sencilla, Delrin y balero de agujas, ajustable (modelo 5310HE)

 Serie 4600



108900000

Carretilla ajustable sencilla, cuenta con balero de agujas para mayor soporte y deslizamiento suave. *Incorpora componentes y tornillos de acero inoxidable.

 Serie 10000



138202400

Carretilla Hockey tipo Tandem ó doble rueda, Delrin y baleros de agujas, ajustable (modelo 5339HE)

 Serie 10000



138201800

Carretilla Hockey tipo Tandem ó doble rueda, Delrin y baleros de agujas, ajustable (modelo 5310IE)

 Serie 4600



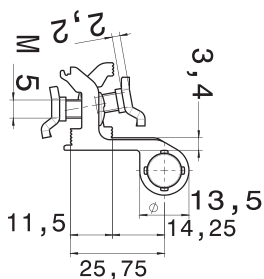
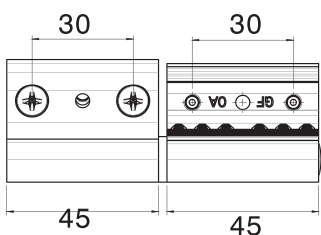
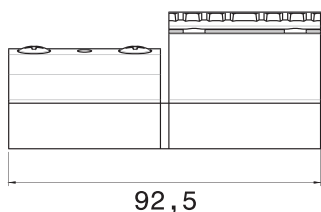
Bisagras

1382050

Bisagra Fapim GRIP+ 9800A de dos palas para perfiles de cámara Europea. Empacadas con contra placas pre-montadas, pernos y casquillos que facilitan la selección de la mano derecha o izquierda.

Serie 6000

Plata, blanco y negro

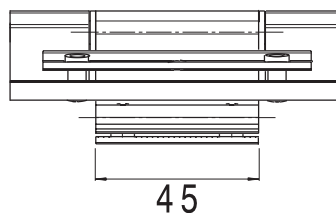
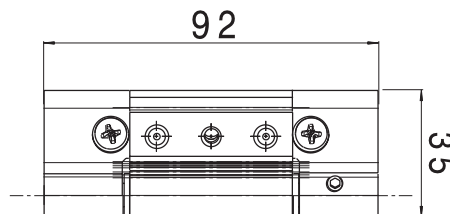


1382051

Bisagra Fapim GRIP 9826B de tres palas para perfiles de cámara Europea. Empacadas armadas.

Serie 6000

Plata, blanco y negro

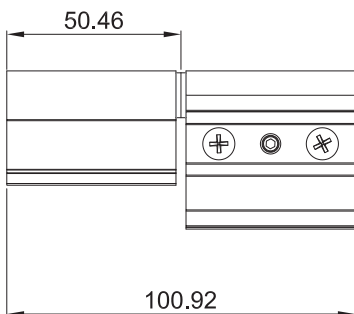
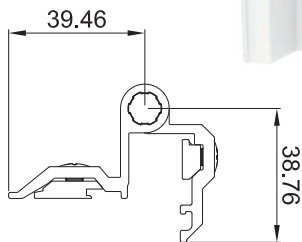


1396002

Bisagra 2 palas para perfiles de cámara Europea. Empacadas con contra placas pre-montadas, pernos y casquillos que facilitan la selección de la mano derecha o izquierda.

Serie 1400

Blanco, gris y negro

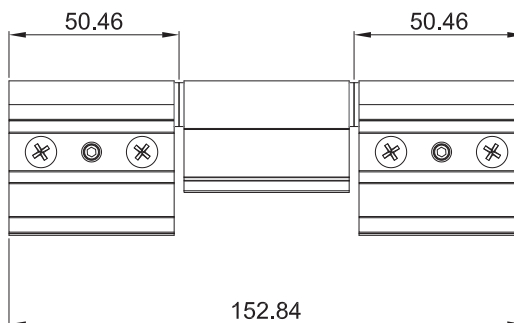
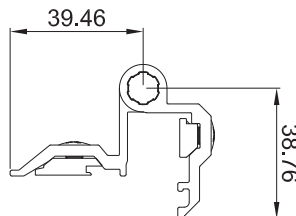


1396003

Bisagra 3 palas para perfiles de cámara Europea. Empacadas con contra placas pre-montadas, pernos y casquillos que facilitan la selección de la mano derecha o izquierda.

Serie 1400

Blanco, gris y negro

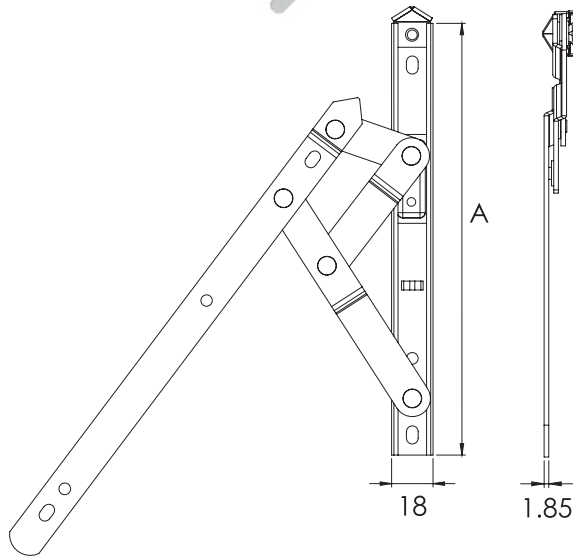


1024

Brazo para ventana de proyección de 6", 8", 12", 16", 20", 24" y 30".

Serie 6000 / 1400

Natural, E200 y blanco

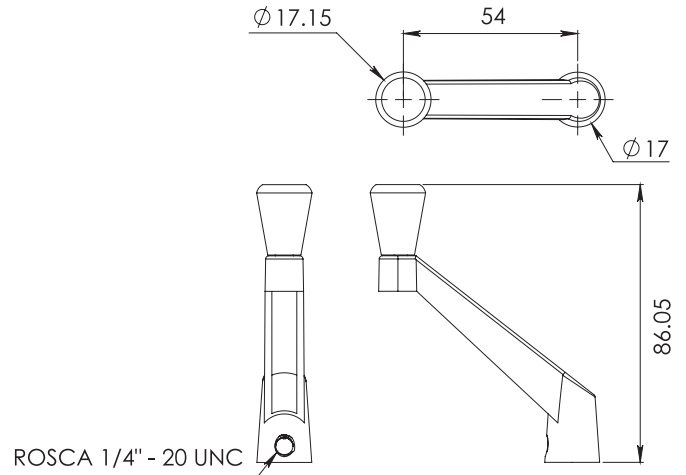


1141400

Manivela para brazo de proyección compatible de 4" y 9". *Incluye opresor Allen.

Compatible con brazos 1141

Blanco, gris y negro.

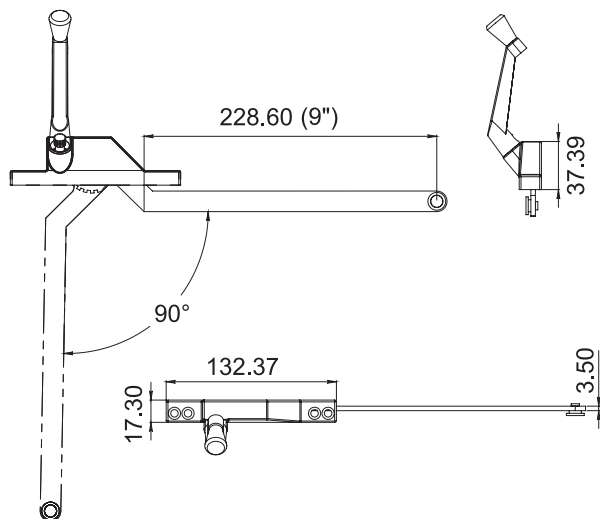


1141

Operador brazo largo de 9" derecho e izquierdo, para ventana de proyección. Compatible con manivela 1141 y mariposa 2241. *Incluye guía de acero inoxidable y tornillería para instalación.

Serie 6000 / 1400

Blanco, beige, bronce, café, champagne brillante, champagne, gris, hueso y negro.

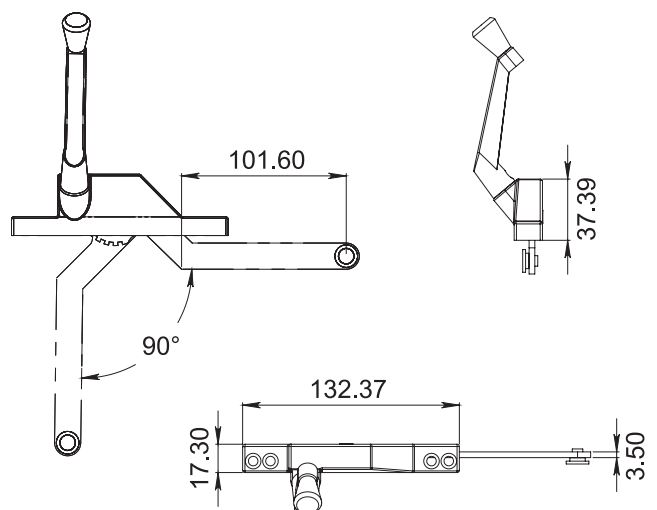


11414

Operador brazo corto de 4" derecho e izquierdo, para ventana de proyección. Compatible con manivela 1141 y mariposa 2241. *Incluye guía de acero inoxidable y tornillería para instalación.

Serie 6000 / 1400

Blanco, café, champagne, gris, hueso y negro.



Operadores

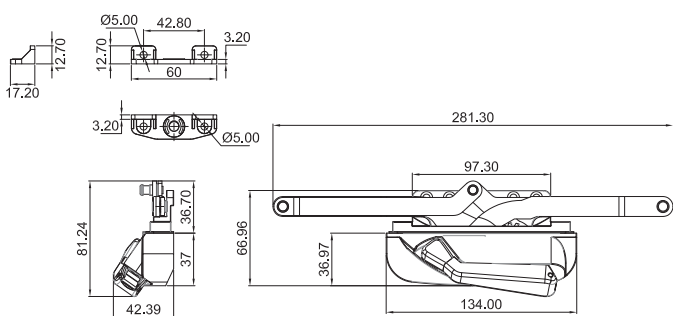


1143000NE

Operador de brazo cruzado para ventana de proyección con manija oculta tipo americano

■ Serie 6000 / 1400

■ Negro.

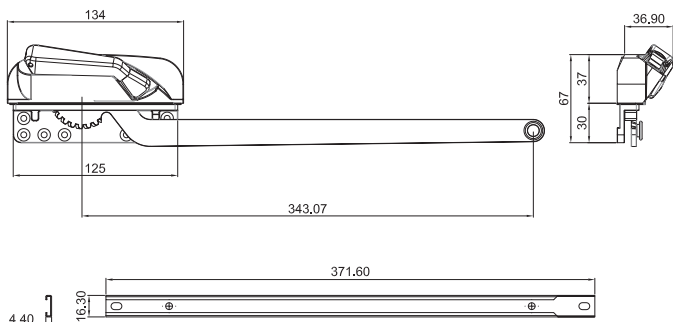


1143DERNE

Operador de brazo largo para ventana de proyección con manija oculta derecho

■ Serie 6000 / 1400

■ Negro.

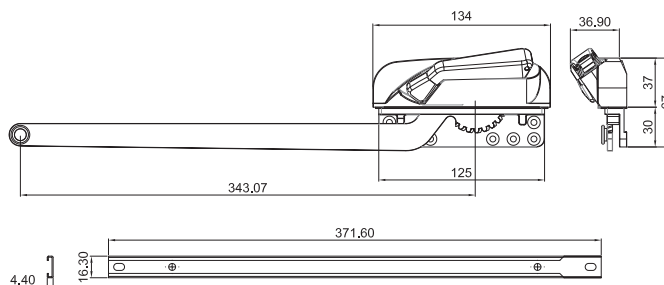


1143IZQNE

Operador de brazo largo para ventana de proyección con manija oculta izquierdo

■ Serie 6000 / 1400

■ Negro.



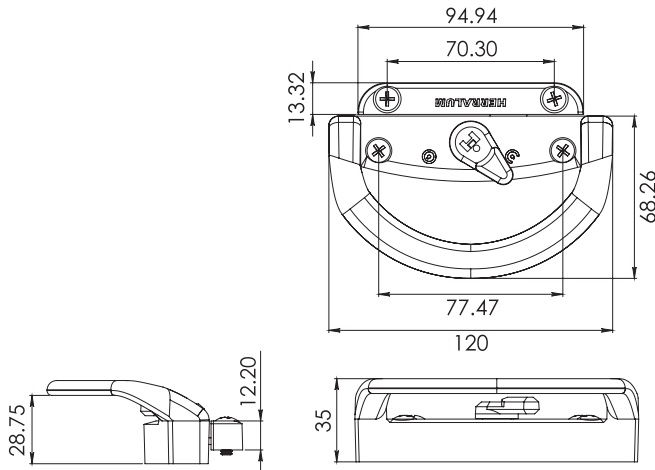
Jaladeras

2208012

Jaladera La Brecha de 12cm, para línea corrediza y tradicional Eurovent. Con seguro abierto y cerrado. *Incluye tornillería.

■ Serie 6000 / 1400

☞ Blanco, champagne, gris y negro.

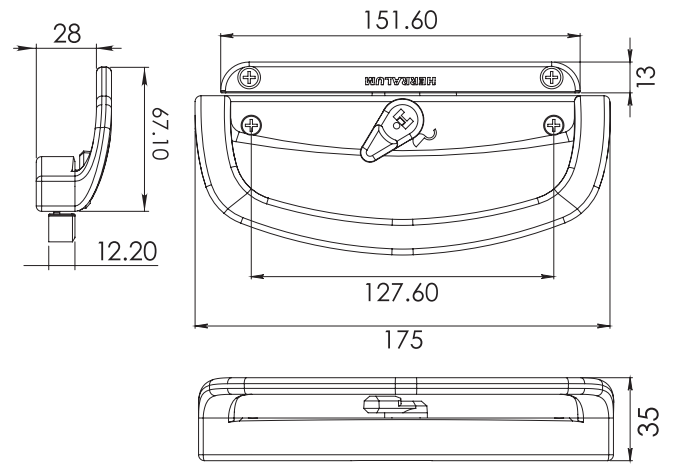


2208018

Jaladera La Brecha de 18cm, para línea corrediza y tradicional Eurovent. Con seguro abierto y cerrado. *Incluye tornillería.

■ Serie 6000 / 1400

☞ Blanco, champagne, gris y negro.

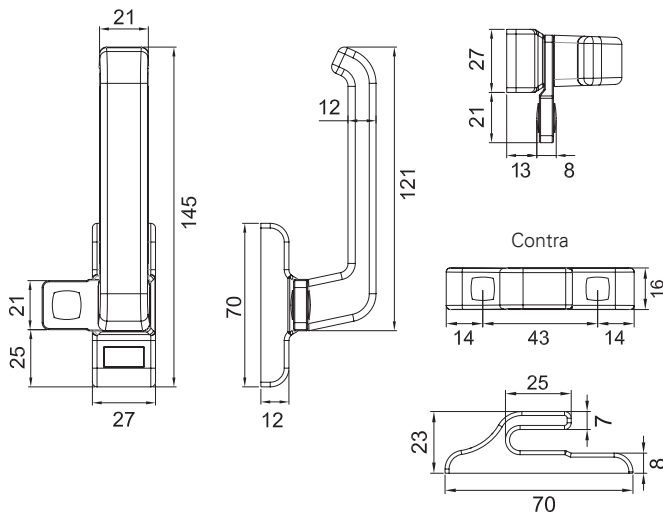


1231

Jaladera universal para ventana de proyección tipo europea.

■ Serie 6000 / 1400

☞ Blanco, gris, negro y satinado

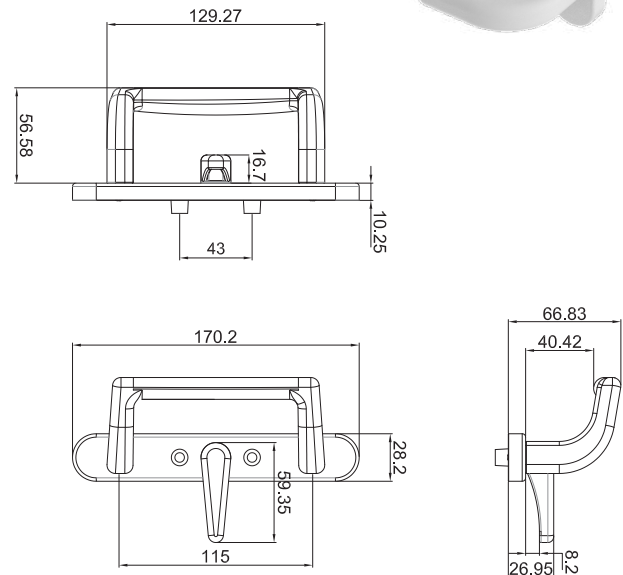
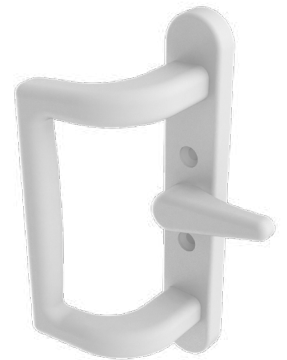


1382010

Tirador multipunto.

■ Serie 4600 / 10000

☞ Blanco, negro



Chapas

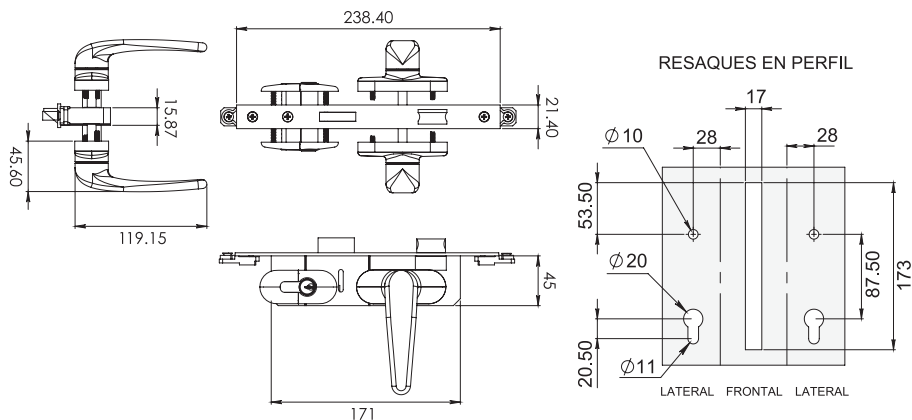


1285

Chapa Guadalajara doble manija tipo europea, para líneas de aluminio Tradicional, Eurovent ó Española. Con cilindro de latón sólido, llaves de alta seguridad, portacilindros y tapas, ya incluye manijas y placas para instalación.

Serie 1.75 / 1400

Blanco, café, gris, negro y satinado

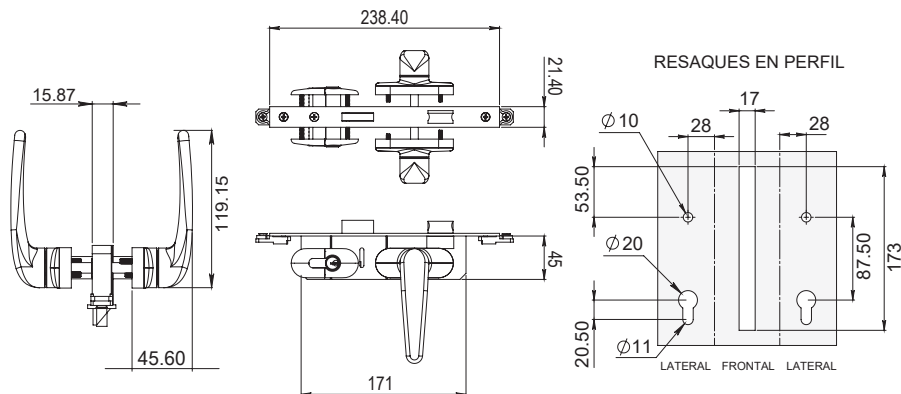


1298

Chapa Guadalajara II, doble manija tipo europea, para líneas de aluminio Tradicional, Eurovent ó Española. Con cilindro de latón sólido, llaves de alta seguridad, portacilindros y tapas, manijas separadas y placas para instalación.

Serie 1.75 / 1400

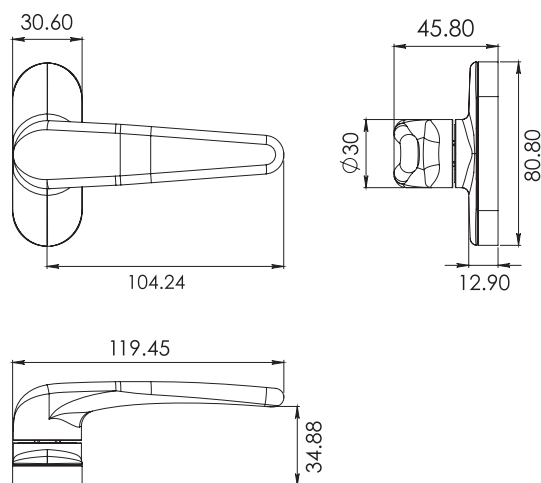
Blanco, gris, negro y satinado

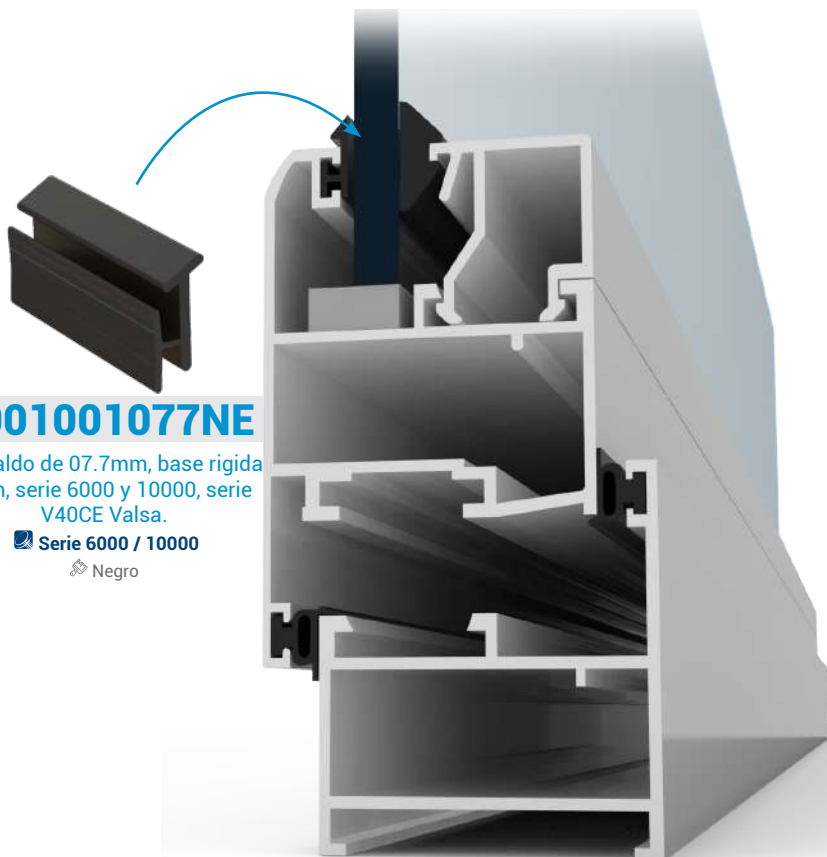


1299

Manija para chapas Guadalajara 1285 y 1298. *Diseño ergonómico.

Blanco, gris, negro y satinado

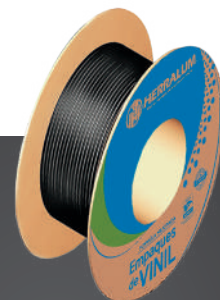




8001001077NE

Respaldo de 07.7mm, base rígida 5mm, serie 6000 y 10000, serie V40CE Valsa.

■ Serie 6000 / 10000
 ● Negro



Vinil Co-Extruido

**BLACK
 /LINE**

Comprueba su gran calidad y evita la entrada de ruido, polvo y aire a tus espacios con su excelente hermeticidad.

SERIE 6000 / SERIE V40CE VALSA



8003875NE

Vinil respaldo para línea española

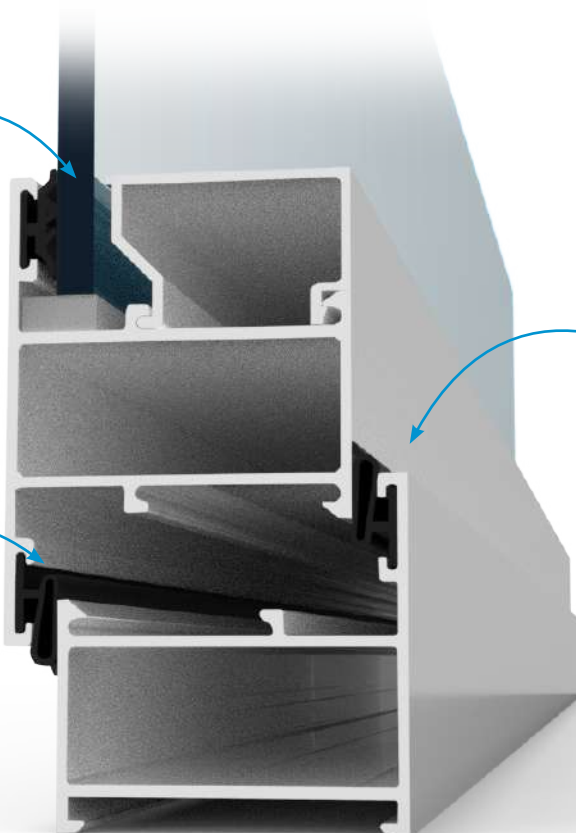
■ Serie 1400
 ● Negro



8001000119NE

Vinil base rígida para línea española

■ Serie 1400
 ● Negro



8001875NE

Vinil burbuja para línea española

■ Serie 1400

SERIE 1400/ EUROALUM 2500/ SERIE V40 VALSA

Consulta más información en:

www.herralum.com

 /herralum



EDICIÓN
20
24

HERRALUM®