



HERRALUM®
líder en herrajes para aluminio y vidrio



Acabado

Cromado y satinado



Material

Acero inoxidable



Múltiplo

10pz



Grosor de cristal

Para cristal de 9 a 12mm de espesor



Características Especiales

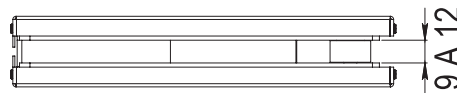
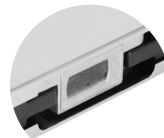
*No usar limpiadores base cloro, recomendable usar limpiador 138010100.



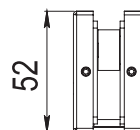
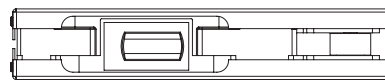
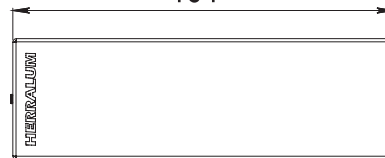
CLAVE 1007 HERRAJE INFERIOR LÍNEA TAPALPA



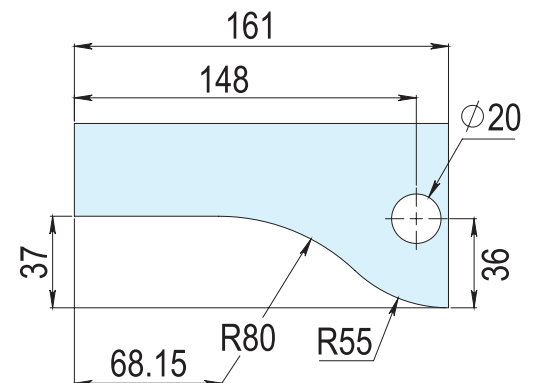
Herraje inferior línea Tapalpa para puerta abatible de vidrio templado, con entrada para bisagra hidráulica de piso RYOBI (modelos 1001, 1003, 1004, 1005 y 1140).



164



RESAQUE EN VIDRIO



www.herralum.com

DERECHOS RESERVADOS
Herralum Industrial S.A. de C.V.
Calle 4 No. 10557 Parque Industrial El Salto
C.P. 45680 El Salto, Jal.
Tel. (33) 3666 0312

