



# HERRALUM®

líder en herrajes para aluminio y vidrio



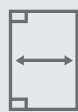
1pz

Múltiplo



300Kg

Capacidad de carga



1200mm

Ancho máximo de cristal



4000mm

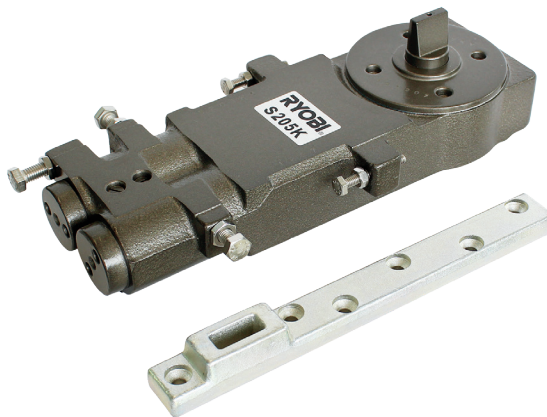
Alto máximo de cristal



Freno a 90° en ambas posiciones

Características Especiales

## CLAVE 1017 BISAGRA DE PISO RYOBI S205K



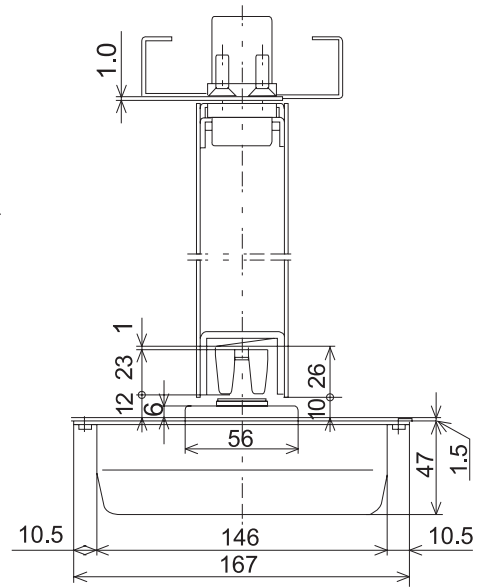
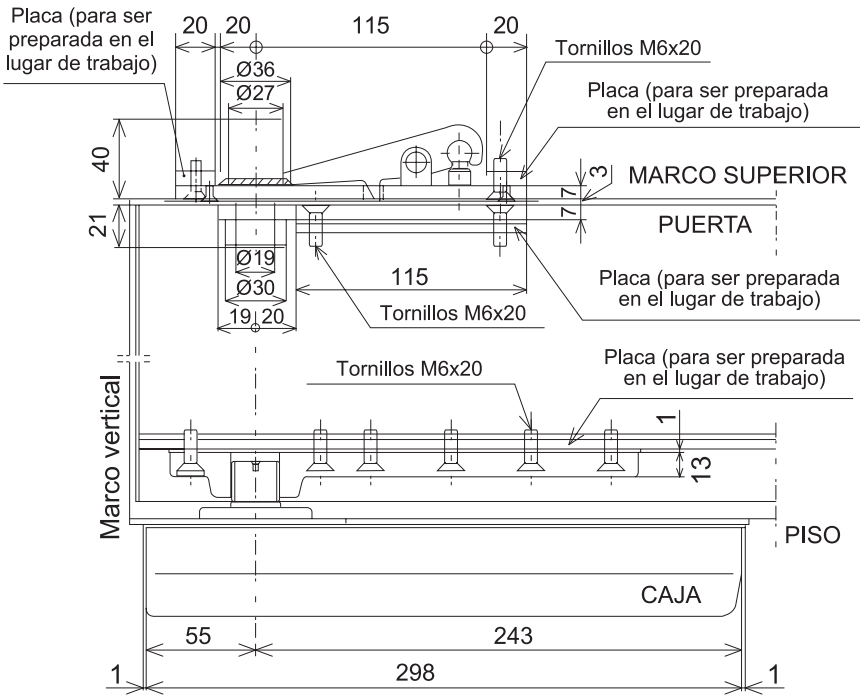
Bisagra de piso Ryobi modelo S205K para puertas de aluminio, acero inoxidable y vidrio templado, máxima fuerza de torque con freno en ambas posiciones y doble apertura de puerta.



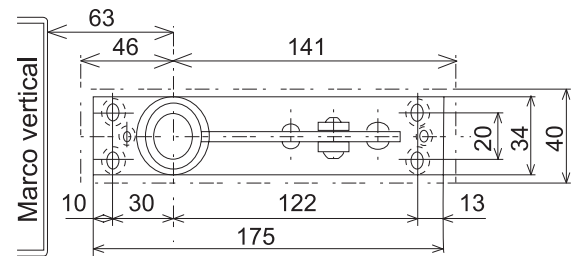
[www.herralum.com](http://www.herralum.com)

DERECHOS RESERVADOS  
Herralum Industrial S.A. de C.V.  
Calle 4 No.10557 Parque Industrial El Salto  
C.P. 45680 El Salto, Jal.  
Tel. (33) 3666 0312





PIVOTE SUPERIOR (MARCO)



PIVOTE SUPERIOR (PUERTA)

