



HERRALUM®

líder en herrajes para aluminio y vidrio



Satinado

Acabado



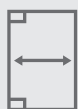
1pz

Múltiplo



Peso máximo de
puerta: 200kg

Capacidad
de carga



Ancho máximo de
puerta: 1.32m

Ancho máximo
de cristal



Altura máxima de
puerta: 2.50m

Alto máximo
de cristal



Para cristal de 9 a
12mm de espesor

Grosor de cristal

CLAVE 1027 SISTEMA DE BARRA ANTIPÁNICO HORIZONTAL

Sistema de barra antipánico horizontal para puerta sencilla de vidrio templado; al ser un producto "tipo universal", su instalación puede ser derecha ó izquierda.

UN KIT 1027 INCLUYE:



Barra accionadora

Bases



Tapas



Contras



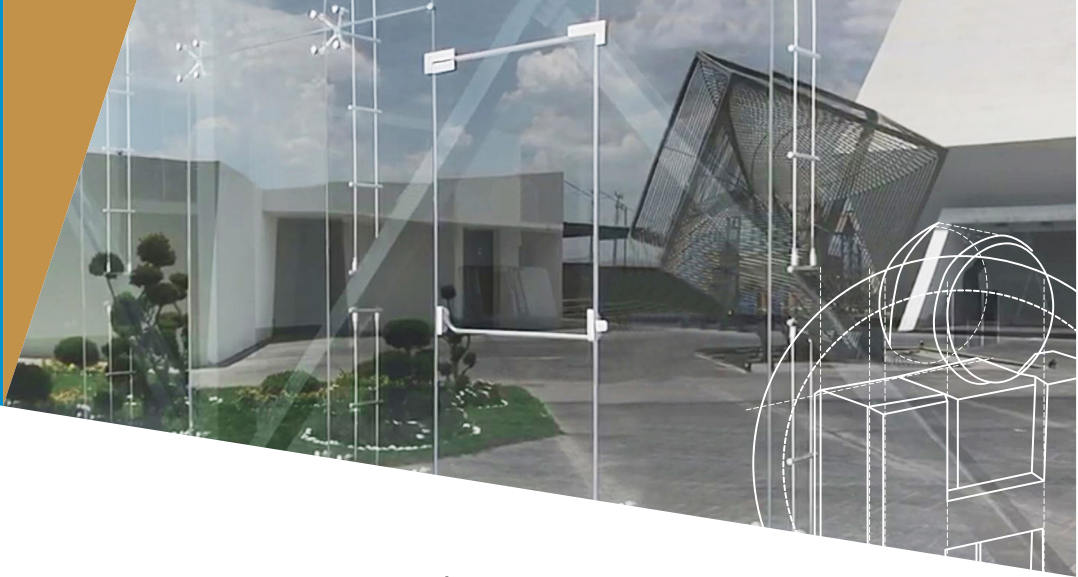
www.herralum.com

DERECHOS RESERVADOS
Herralum Industrial S.A. de C.V.
Calle 4 No. 10557 Parque Industrial El Salto
C.P. 45680 El Salto, Jal.
Tel. (33) 3666 0312

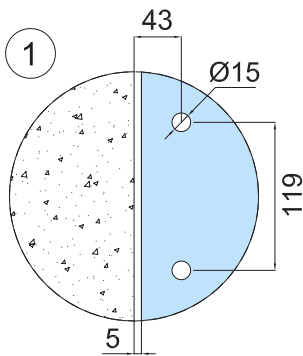




HERRALUM®
líder en herrajes para aluminio y vidrio

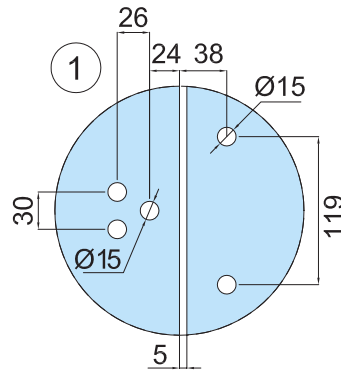


INSTALACIÓN DE CONTRA A MURO

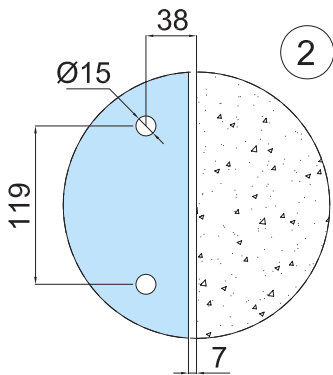


A = LARGO TOTAL
L1 = A - 93mm
L2 = L1 - 120mm

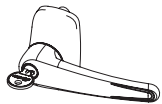
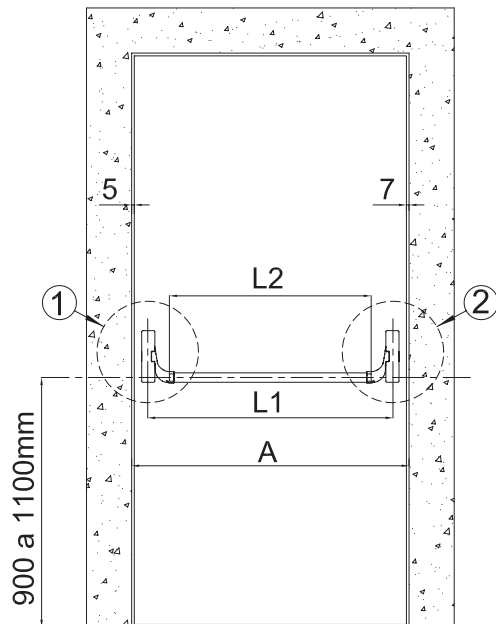
INSTALACIÓN DE CONTRA A VIDRIO



A = LARGO TOTAL
L1 = A - 88mm
L2 = L1 - 120mm



1027 INSTALACIÓN



*Para la instalación de manija con llave **1093**, consulta en el catálogo las perforaciones correspondientes y sustituyelas por el detalle **1** de la barra 1027, utilizando la fórmula indicada de acuerdo al tipo de instalación de la contra.



www.herralum.com

DERECHOS RESERVADOS
Herralum Industrial S.A. de C.V.
Calle 4 No.10557 Parque Industrial El Salto
C.P. 45680 El Salto, Jal.
Tel. (33) 3666 0312

