

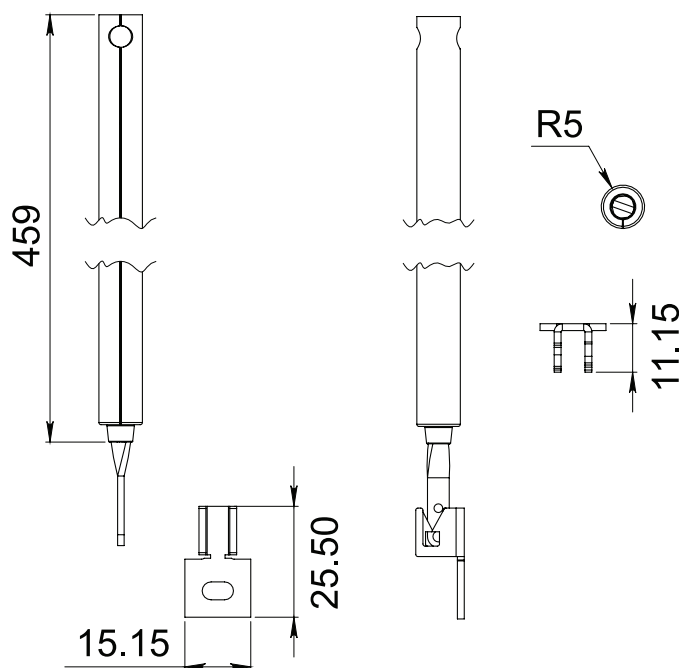
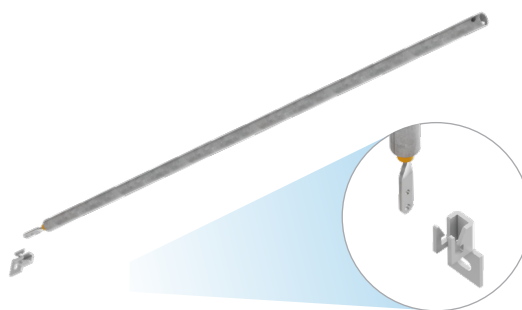


HERRALUM®
líder en herrajes para aluminio y vidrio



CLAVE 1091 BALANCÍN CON SEGURO SEPARADO

Balancín de 16", 18", 20",
24", 28" y 30" para ventana
guillotina. *Con seguro
separado.



Galvanizado

Acabado



Lámina de acero

material



20 juegos

Múltiplo



13.5Kg por par

Capacidad
de carga



www.herralum.com

DERECHOS RESERVADOS
Herralum Industrial S.A. de C.V.
Calle 4 No. 10557 Parque Industrial El Salto
C.P. 45680 El Salto, Jal.
Tel. (33) 3666 0312

