



HERRALUM®
líder en herrajes para aluminio y vidrio



Satinado

Acabado



1pz

Múltiplo



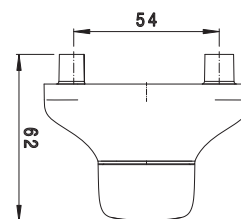
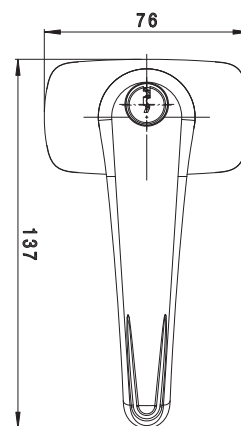
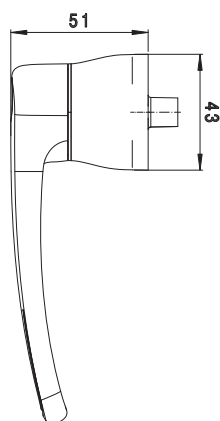
Acero Inoxidable

Material

CLAVE 1093 CERRADURA DE MANIJA CON LLAVE P/ BARRA



Cerradura de manija con llave para barra antipánico 1027 ó 1028, incluye chapetón para recibir puerta de vidrio templado.



NOTA: Consulta los detalles complementarios en las fichas técnicas de las barras 1027 y 1028.



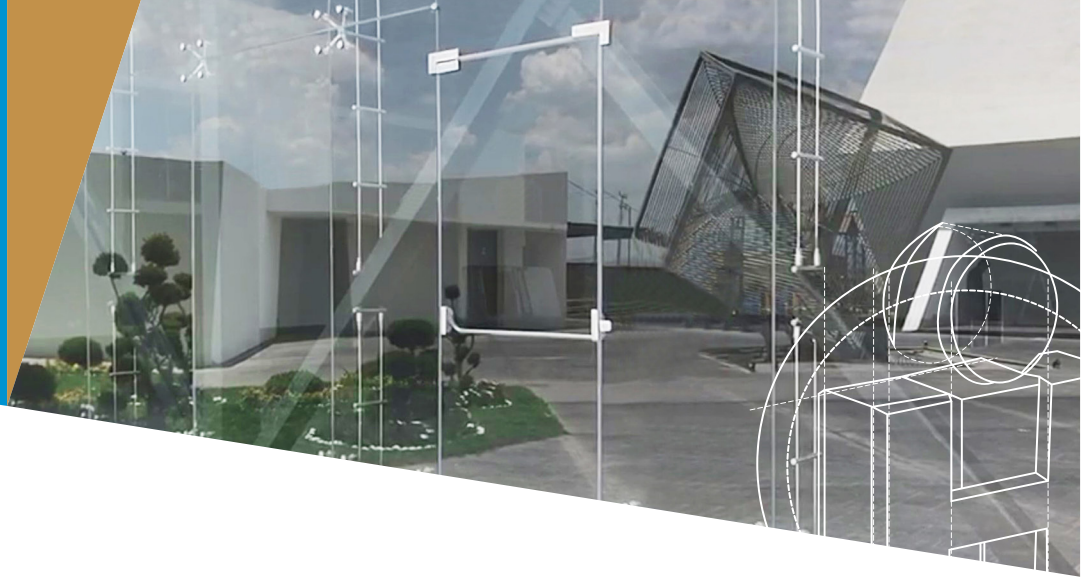
www.herralum.com

DERECHOS RESERVADOS
Herralum Industrial S.A. de C.V.
Calle 4 No.10557 Parque Industrial El Salto
C.P. 45680 El Salto, Jal.
Tel. (33) 3666 0312

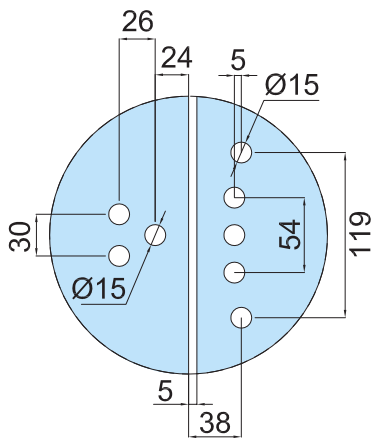




HERRALUM®
líder en herrajes para aluminio y vidrio

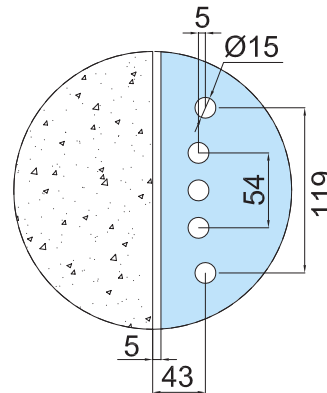


INSTALACIÓN DE 1093 CON CONTRA A VIDRIO



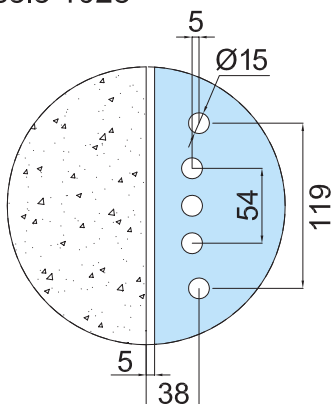
A = LARGO TOTAL
L1 = A - 88mm
L2 = L1 - 120mm

INSTALACIÓN DE 1093 CON CONTRA A MURO



A = LARGO TOTAL
L1 = A - 93mm
L2 = L1 - 120mm

INSTALACIÓN DE 1093 *solo 1028



A = LARGO TOTAL
L1 = A - 88mm
L2 = L1 - 120mm



www.herralum.com

DERECHOS RESERVADOS
Herralum Industrial S.A. de C.V.
Calle 4 No.10557 Parque Industrial El Salto
C.P. 45680 El Salto, Jal.
Tel. (33) 3666 0312

