



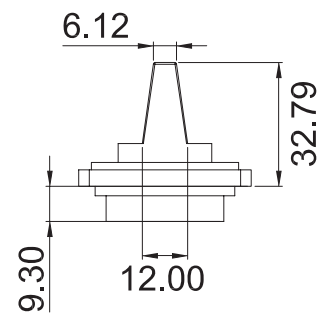
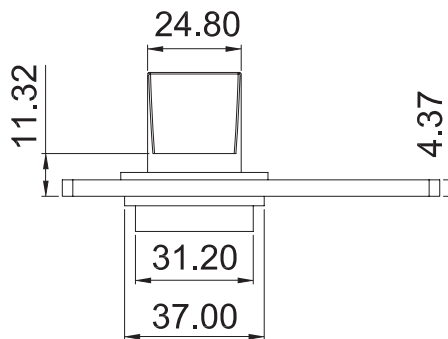
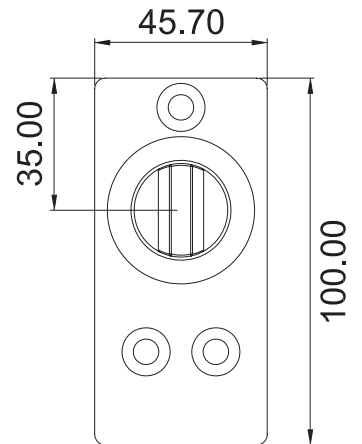
HERRALUM®
líder en herrajes para aluminio y vidrio



CLAVE 1095 PIVOTE INFERIOR OCOTLÁN CON BALERO.



Pivote inferior Ocotlán con punto de giro con balero y perno para recibir herraje inferior 1007 para vidrio templado, se utiliza para sustituir la bisagra hidráulica de piso.



Natural

Acabado



Acero inoxidable

Material



1pz

Múltiplo



Características Especiales

*No usar limpiadores base cloro, recomendable usar limpiador 138010100.



www.herralum.com

DERECHOS RESERVADOS
Herralum Industrial S.A. de C.V.
Calle 4 No. 10557 Parque Industrial El Salto
C.P. 45680 El Salto, Jal.
Tel. (33) 3666 0312

