



HERRALUM®
líder en herrajes para aluminio y vidrio



CLAVE 1123 CHAPA DE GANCHO TIPO ADAMS RITE



Acabado

Beige, blanco,
café, champagne,
champagne
brillante, gris,
hueso y negro



Material

Cuerpo de acero
galvanizado y
tapas de acero inox



Múltiplo

20pz



Características
Especiales

Chapa fabricada
bajo normas
internacionales
de calidad, que
aseguran su óptimo
funcionamiento
y durabilidad.

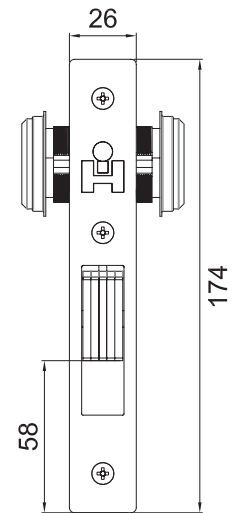
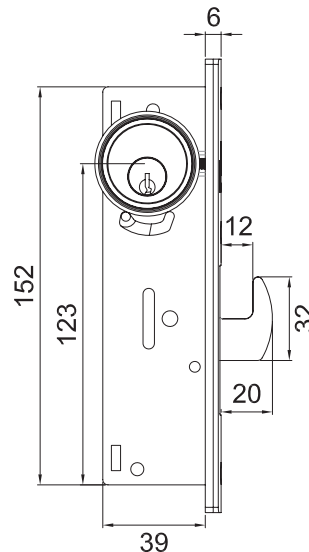
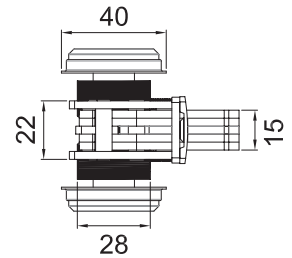


Aditamentos

Incluye chapetones
en aluminio,
cilindros y llaves.



Chapa de gancho tipo Adams Rite, cerco chapa de puerta batiente Línea Panorama Serie 1.750" marca Cuprum. Puede ser instalada con zoclo Herculite ó en puertas de fierro.



www.herralum.com

DERECHOS RESERVADOS
Herralum Industrial S.A. de C.V.
Calle 4 No. 10557 Parque Industrial El Salto
C.P. 45680 El Salto, Jal.
Tel. (33) 3666 0312

