



HERRALUM®
líder en herrajes para aluminio y vidrio

Operador Motorizado

1142

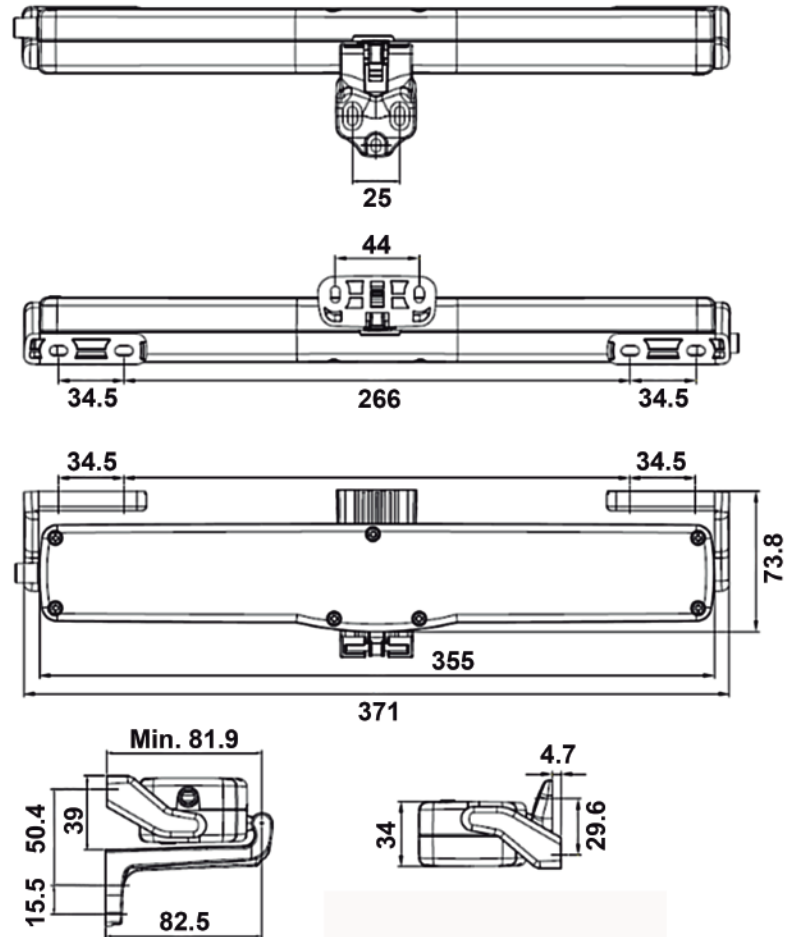


Múltiplo: 1pz



Operador motorizado Herramatic para ventana de aluminio, PVC, madera ó metal. En posición vertical con las bisagras en su parte superior, puede mantener eficientemente aberturas del orden de 1.20x1.20m (Equivalente a unos 40/50kg teniendo en cuenta la composición vertical del peso); En posición horizontal, a modo de domo o escotilla, puede mantener aberturas de 0.80x0.80m (Equivalente a 25/35kg tomando en cuenta las consideraciones de la composición de la ventana).

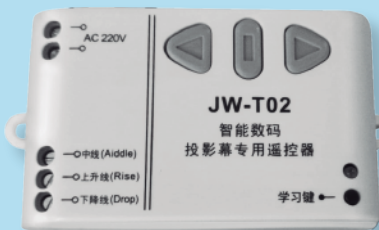
Color: Negro



Set de Controlador

Set de controlador manual (Receptor) y control remoto para operador motorizado.

Color: Blanco



Múltiplo: 1kit



*Es indispensable un set de controlador manual por cada operador motorizado.

Derechos Reservados
Herralum Industrial S.A. de C.V.
Calle 4 No.10557 Parque Industrial El Salto
Código Postal 45680 El Salto, Jalisco, México.

/herralum
www.herralum.com

CONTACTO:
Teléfono: 01(33) 3666-0312
E-mail: herralum@herralum.com

Especificaciones Técnicas

Fuerzas de tracción y empuje	250N	
Voltaje de la fuente de alimentación	110/230V (AC) - 50/60Hz o 24V (DC)	
Corriente a carga nominal	0,180A	0,800A
Potencia absorbida a carga nominal	-30W	-18W
Velocidad sin carga	13,5mm/s	12,8mm/s
Tiempo de carrera máximo sin carga	18s / 27s	19s / 28s
Doble aislamiento térmico	SI	Bajo voltaje
Tipo de servicio	S2 de 3min.	
Temperatura de funcionamiento	-5°C + 65°C	
Protección para dispositivos eléctricos	IP30	
Longitud del cable de energía	1m	2m
Dimensiones	356 x 56,5 x 33,5mm	
Peso	0,84kg	0,82kg



El operador motorizado cuenta con un ajuste para la apertura de la escotilla:

- **FUNCIÓN 1 (240mm)**
- **FUNCIÓN 2 (360mm)**

- El operador se suministra completo con soportes para la instalación rápida y sin el uso de tornillos (Patentado).
- Final del bloqueo de carrera para abrir y cerrar poder de absorción y como protección de sobrecarga.
- Conexión en paralelo.
- Cumple con la CE 2004/108 Directivas (EMC) y 2006/95 CE (LVD).

INSTALACIÓN

