



**HERRALUM®**  
líder en herrajes para aluminio y vidrio



Acabado

Cromado y  
satinado



Material

Latón



Múltiplo

10pz



Grosor de cristal

Para cristal de 8 a  
10mm de espesor



Características  
Especiales

\*No usar  
limpiadores  
base cloro,  
recomendable  
usar limpiador  
138010100.

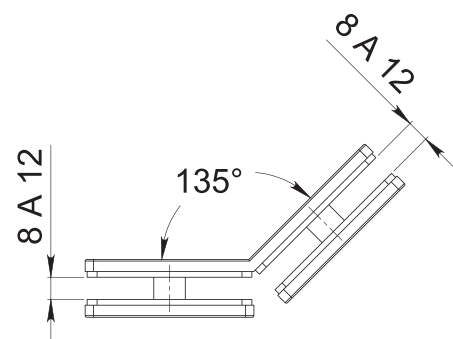
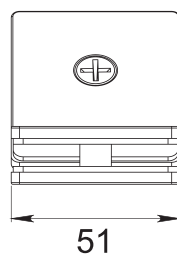
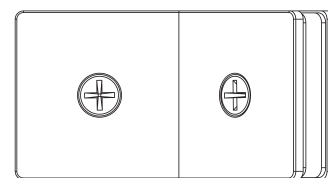
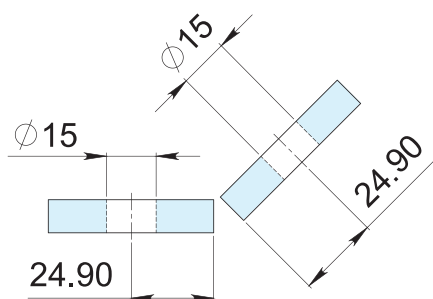


## CLAVE 1161135 CONECTOR RECTO VIDRIO A VIDRIO A 135°



Conector recto Insurgentes  
vidrio a vidrio a 135°.  
Instalar un conector a  
1.20m de separación  
máximo.

BARRENADO EN VIDRIO



[www.herralum.com](http://www.herralum.com)

DERECHOS RESERVADOS  
Herralum Industrial S.A. de C.V.  
Calle 4 No.10557 Parque Industrial El Salto  
C.P. 45680 El Salto, Jal.  
Tel. (33) 3666 0312

