



HERRALUM®
líder en herrajes para aluminio y vidrio



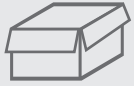
Material

Cuerpo de zamak,
tapas y contras de
aluminio



Acabado

Blanco, gris
y negro



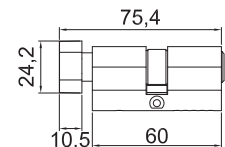
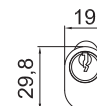
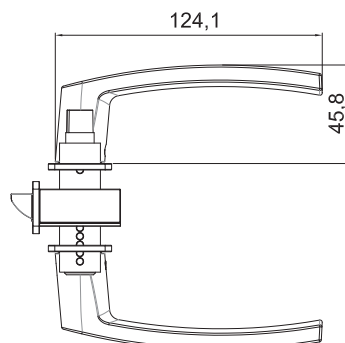
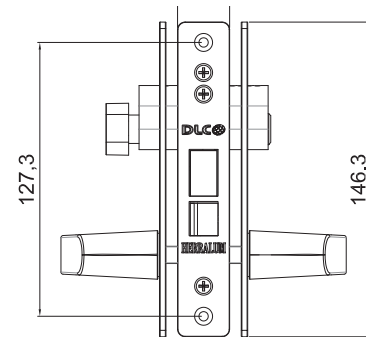
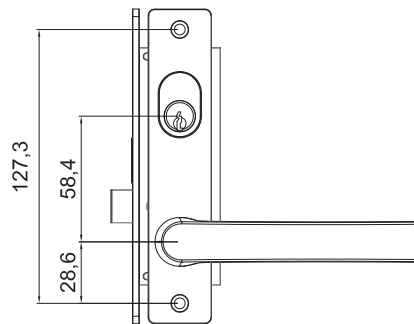
Múltiplo

20pz

CLAVE 1164003 CHAPA CON CILINDRO LLAVE-MARIPOSA



Diseñada para brindar seguridad y funcionalidad en sistemas de aluminio, esta chapa cuenta con cuerpo de zamak que garantiza resistencia y durabilidad, mientras que sus tapas y contras de aluminio ofrecen un acabado limpio y profesional.



www.herralum.com

DERECHOS RESERVADOS
Herralum Industrial S.A. de C.V.
Calle 4 No. 10557 Parque Industrial El Salto
C.P. 45680 El Salto, Jal.
Tel. (33) 3666 0312

