

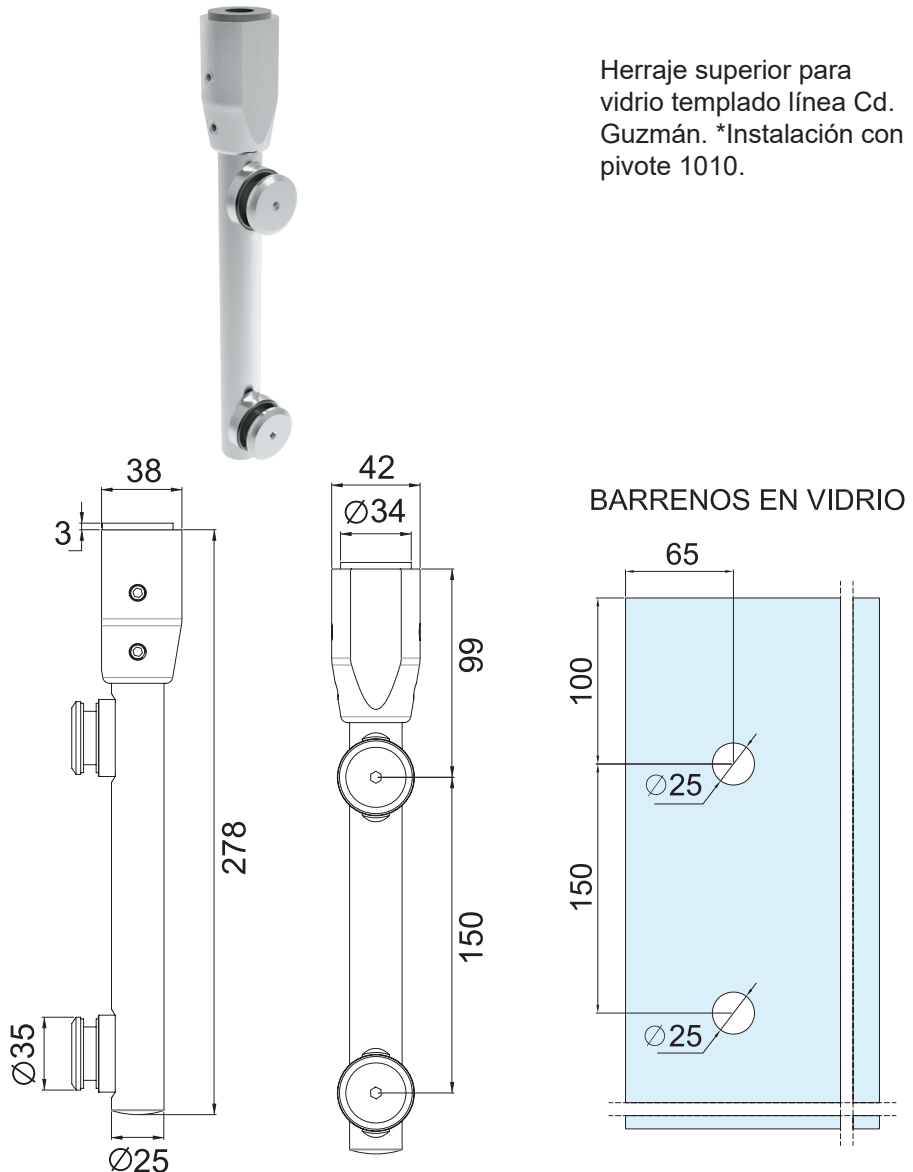


HERRALUM®
líder en herrajes para aluminio y vidrio



CLAVE 1260 HERRAJE SUPERIOR LÍNEA CD. GUZMÁN

Herraje superior para vidrio templado línea Cd. Guzmán. *Instalación con pivote 1010.



Satinado

Acabado



Acero inoxidable

Material



1pz

Múltiplo



Para cristal de 9 a 12mm de espesor

Grosor de cristal



100kg por pieza

Capacidad de carga



www.herralum.com

DERECHOS RESERVADOS
Herralum Industrial S.A. de C.V.
Calle 4 No. 10557 Parque Industrial El Salto
C.P. 45680 El Salto, Jal.
Tel. (33) 3666 0312

