



HERRALUM®
líder en herrajes para aluminio y vidrio

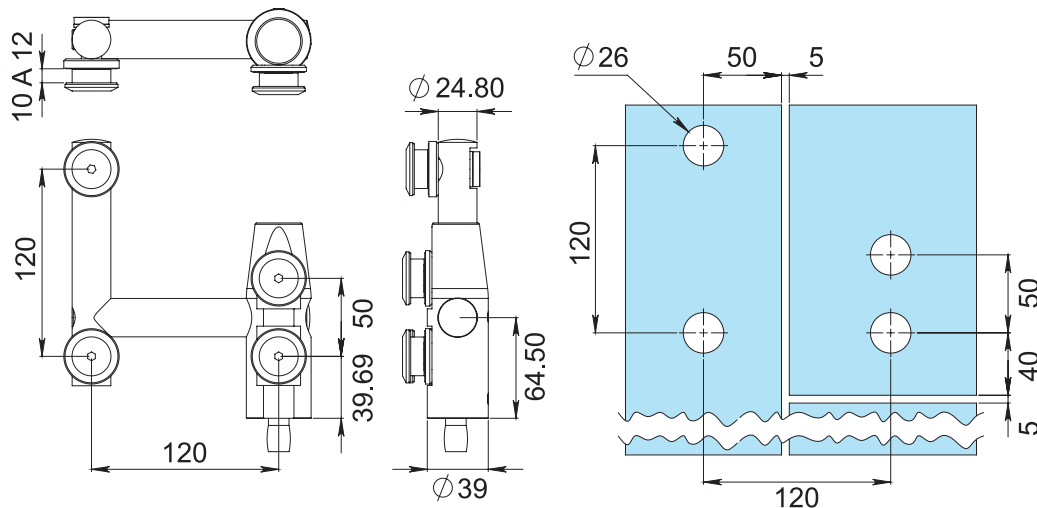


CLAVE 1263 HERRAJE SUPERIOR C/ PIVOTE INTEGRADO



Herraje superior tipo "L" con pivote integrado línea Cd. Guzmán, se puede hacer derecho ó izquierdo.

CONFIGURACIÓN
PARA BARRENADO
EN VIDRIOS
(RECOMENDADO)



Satinado

Acabado



Acero inoxidable

Material



1pz

Múltiplo



Para cristal de 9 a 12mm de espesor

Grosor de cristal



Características Especiales

*No usar limpiadores base cloro, recomendable usar limpiador 138010100.



100kg por pieza

Capacidad de carga



www.herralum.com

DERECHOS RESERVADOS
Herralum Industrial S.A. de C.V.
Calle 4 No.10557 Parque Industrial El Salto
C.P. 45680 El Salto, Jal.
Tel. (33) 3666 0312

