



**HERRALUM®**  
líder en herrajes para aluminio y vidrio



## CLAVE 1266 CONECTOR RECTO MURO A VIDRIO CHICO



Conector recto muro a vidrio con base chica, para cristal templado con un tornillo de fijación. Instalar un conector cada 1.50 m de separación máxima. \*Anclar a piso ó muro con taquete expansivo.



Cromado,  
satinado y negro

Acabado



Aluminio

Material



10pz

Múltiplo



Para cristal de 8 a  
10mm de espesor

Grosor de cristal



\*No usar  
limpiadores  
base cloro,  
recomendable  
usar limpiador  
138010100.

Características  
Especiales



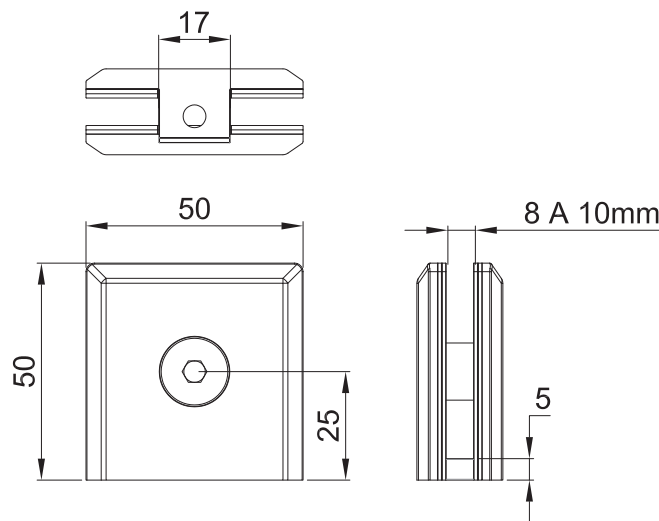
25kg por pieza

Capacidad  
de carga

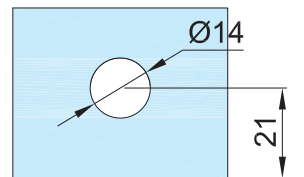
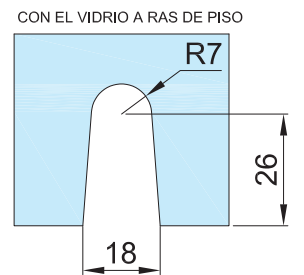


Incluye tornillería.

Aditamentos



### RESAQUES EN VIDRIO



CON EL VIDRIO SOBRE EL  
HERRAJE



[www.herralum.com](http://www.herralum.com)

DERECHOS RESERVADOS  
Herralum Industrial S.A. de C.V.  
Calle 4 No. 10557 Parque Industrial El Salto  
C.P. 45680 El Salto, Jal.  
Tel. (33) 3666 0312

