



HERRALUM®
líder en herrajes para aluminio y vidrio



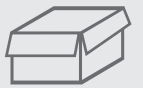
Material

Acero Inoxidable
304



Acabado

Satinado y negro



Múltiplo

1 kit



Grosor de cristal

10 a 12mm



Capacidad
de carga

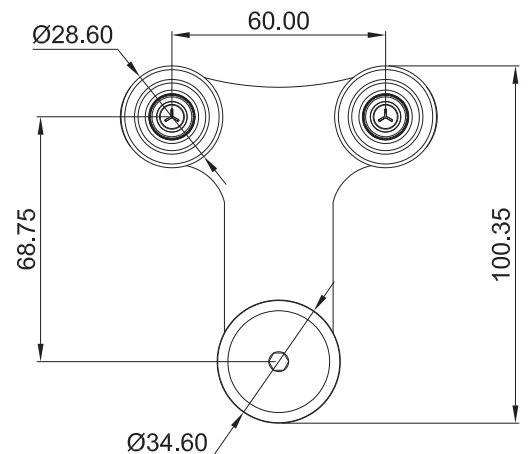
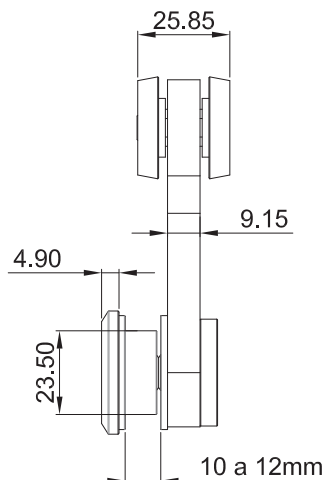
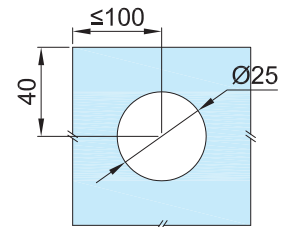
100 kg por par
de carretillas

CLAVE 1332300 SISTEMA CORREDIZO CHETUMAL III



Elegante sistema
corredizo Chetumal III
para cristal templado,
crea lugares confortables
con la versatilidad de sus
variantes de instalación
y su nuevo diseño de
carretillas.

DETALLE DE BARRENO



www.herralum.com

DERECHOS RESERVADOS
Herralum Industrial S.A. de C.V.
Calle 4 No. 10557 Parque Industrial El Salto
C.P. 45680 El Salto, Jal.
Tel. (33) 3666 0312

