

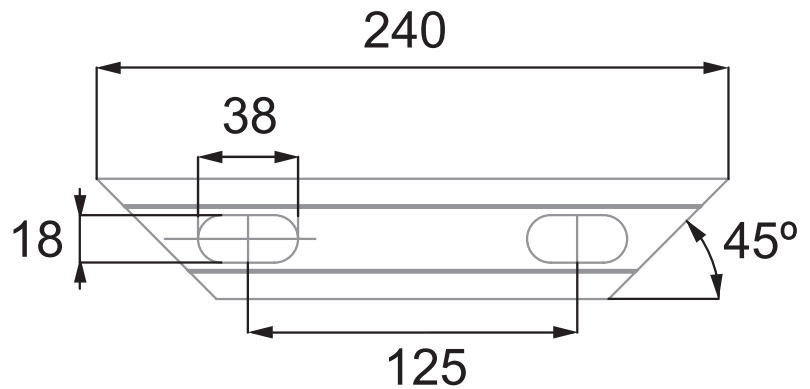


**HERRALUM®**  
líder en herrajes para aluminio y vidrio



## CLAVE 1380041NA CALZA PARA DRENAJE DE SV-1301

Calza para drenaje SV-1301 (Modelo PM-26).



Natural anodizado

Acabado



1pz

Múltiplo



**comenza**  
Railing Passion



[www.herralum.com](http://www.herralum.com)

DERECHOS RESERVADOS  
Herralum Industrial S.A. de C.V.  
Calle 4 No. 10557 Parque Industrial El Salto  
C.P. 45680 El Salto, Jal.  
Tel. (33) 3666 0312

