



HERRALUM®
líder en herrajes para aluminio y vidrio



1 Juego

Múltiplo



600 Kg

Capacidad de carga



1500 a 1800 mm

Ancho máximo de cristal



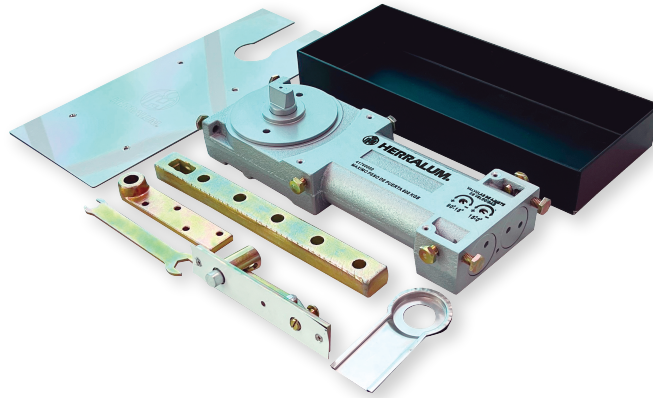
Características Especiales

Garantizada por 500,000 ciclos

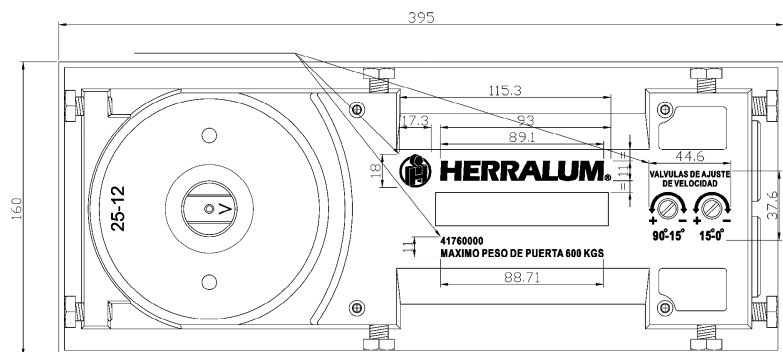
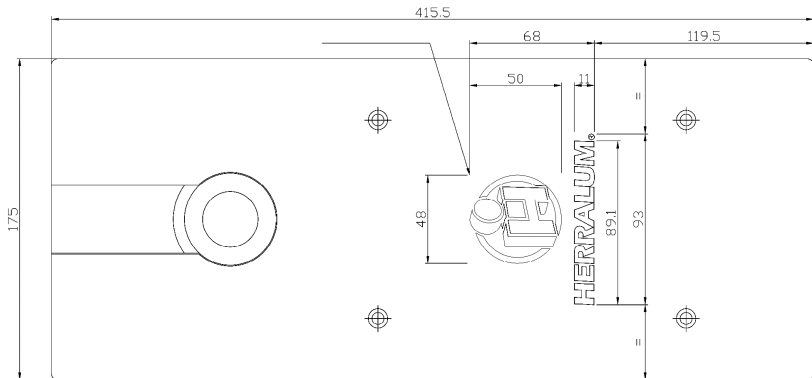
Freno a 90°
Doble apertura
2 válvulas de ajuste de velocidad



CLAVE 141760000 BISAGRA DE PISO HERRALUM 600 KG



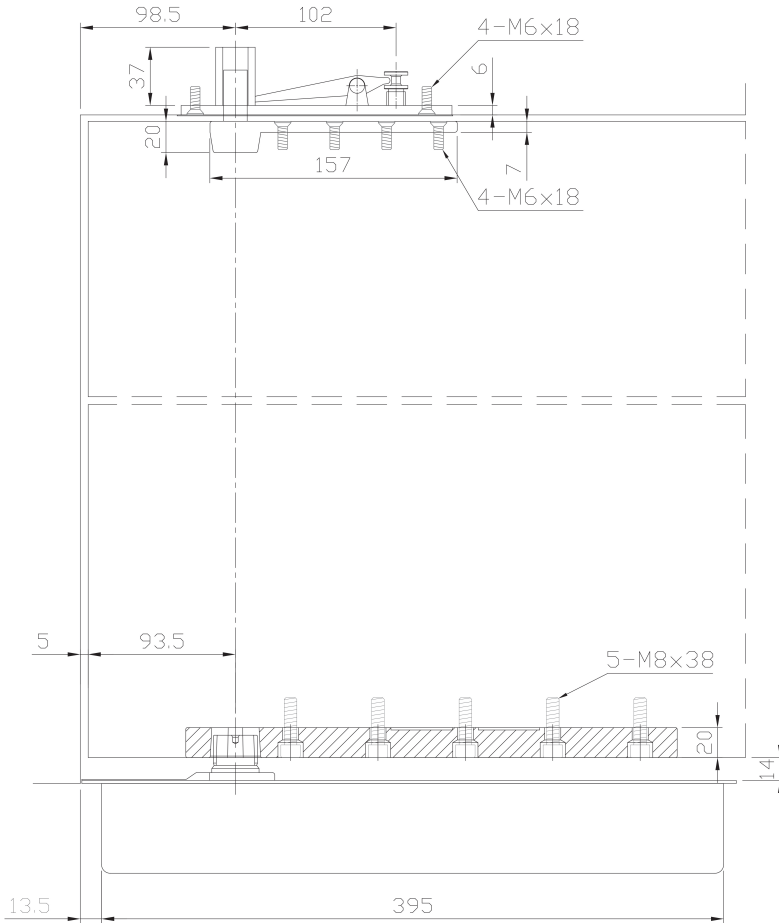
Bisagra de piso Herralum de alta capacidad, diseñada para puertas pivotantes monumentales. Cuenta con sistema hidráulico de cierre controlado, freno a 90°, doble apertura y válvulas independientes de ajuste de velocidad. Incluye kit completo de accesorios listos para instalar.



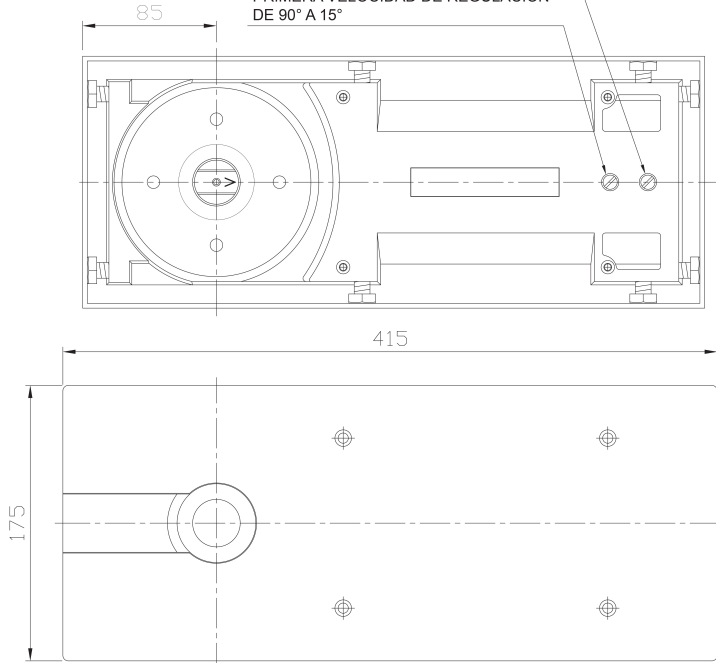
www.herralum.com

DERECHOS RESERVADOS
Herralum Industrial S.A. de C.V.
Calle 4 No.10557 Parque Industrial El Salto
C.P. 45680 El Salto, Jal.
Tel. (33) 3666 0312

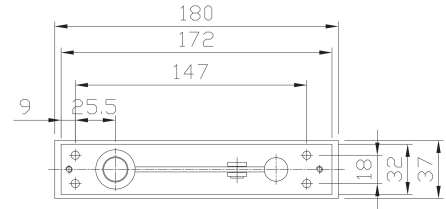




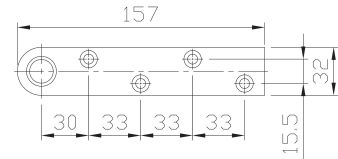
SEGUNDA VELOCIDAD DE REGULACION DE 15° A 0°
PRIMERA VELOCIDAD DE REGULACION DE 90° A 15°



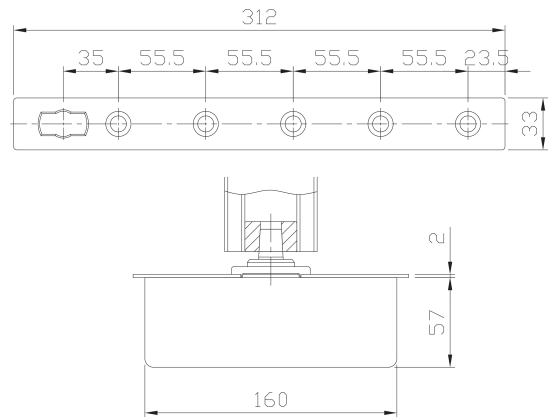
PARTE SUPERIOR EN EL MARCO DE LA PUERTA



PARTE SUPERIOR DE LA PUERTA



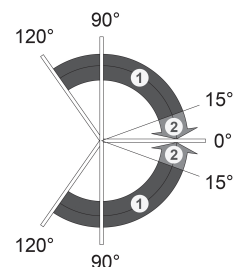
PARTE INFERIOR DE LA PUERTA



CONSIDERACIONES DE INSTALACION Y AJUSTES

- 1- Después de completar la instalación de la hoja de la puerta, los tornillos para ajustar el frente, atrás, izquierda y derecha deben apretarse para asegurar el cuerpo de la bisagra de piso. De lo contrario, la hoja de la puerta puede moverse o producir ruidos anormales durante el uso.
- 2- La velocidad de cierre ha sido ajustada antes de salir de fábrica. Si existen requisitos especiales de cierre y la velocidad no es satisfactoria, se pueden realizar ajustes. El método de ajuste es el siguiente: primero ajuste la velocidad de cierre de la primera sección, girando en sentido a las manecillas del reloj para reducir la velocidad y en sentido contrario a las manecillas del reloj para aumentarla. Luego ajuste la velocidad de cierre de la segunda sección hasta que sea satisfactoria.
- 3- Al realizar el ajuste, gire únicamente ligeramente el tornillo de ajuste de la velocidad de la puerta. No lo ajuste demasiado de una sola vez, ya que un pequeño giro del tornillo tiene un gran impacto en la velocidad de cierre.
- 4- El tornillo para ajustar la velocidad de cierre no debe desenroscarse completamente, para evitar fugas de aceite, ni debe apretarse demasiado para evitar que el anillo de sellado se dañe o se aplaste.

DIAGRAMA DE ANGULOS DE APERTURA



ANCHO MAXIMO DE PUERTA (mm)	CAPACIDAD DE CARGA (KGS)	DIMENSIONES (mm SIN LA TAPA)
1500~1800	600	395x160x57