



HERRALUM®
líder en herrajes para aluminio y vidrio



Acabado

Satinado y cromado



Material

Acero Inoxidable
AISI 304



Múltiplo

10pz



Grosor de cristal

Para cristal de 6 a
10mm de espesor



Características
Especiales

*No usar
limpiadores
base cloro,
recomendable
usar limpiador
138010100.



Capacidad
de carga

25kg por pieza



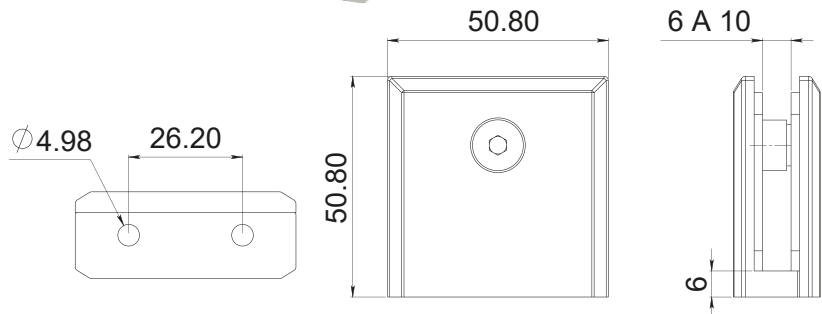
Aditamentos

Incluye tornillería.

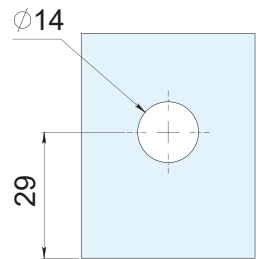
CLAVE 1487 CONECTOR CON BASE MEDIANA



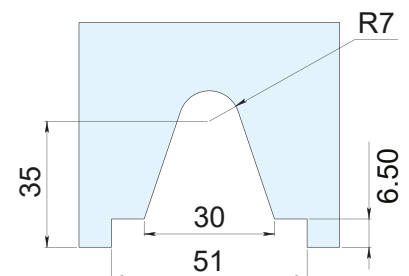
Conector con base mediana y dos tornillos de fijación. La instalación del vidrio queda a paño. Se recomienda instalar un conector cada 1.50m de separación máxima. *Anclar a piso ó muro con taquete expansivo.



RESAQUE EN VIDRIO



PARA EL VIDRIO
A RAS DEL HERRAJE



PARA EL VIDRIO
A RAS DE MURO O PISO



www.herralum.com

DERECHOS RESERVADOS
Herralum Industrial S.A. de C.V.
Calle 4 No. 10557 Parque Industrial El Salto
C.P. 45680 El Salto, Jal.
Tel. (33) 3666 0312

