



HERRALUM®
líder en herrajes para aluminio y vidrio



Cromado y
satinado

Acabado



Acero inoxidable
AISI 304

Material



2pz

Múltiplo



Para cristal de 8 a
24mm de espesor

Grosor de cristal



Atención

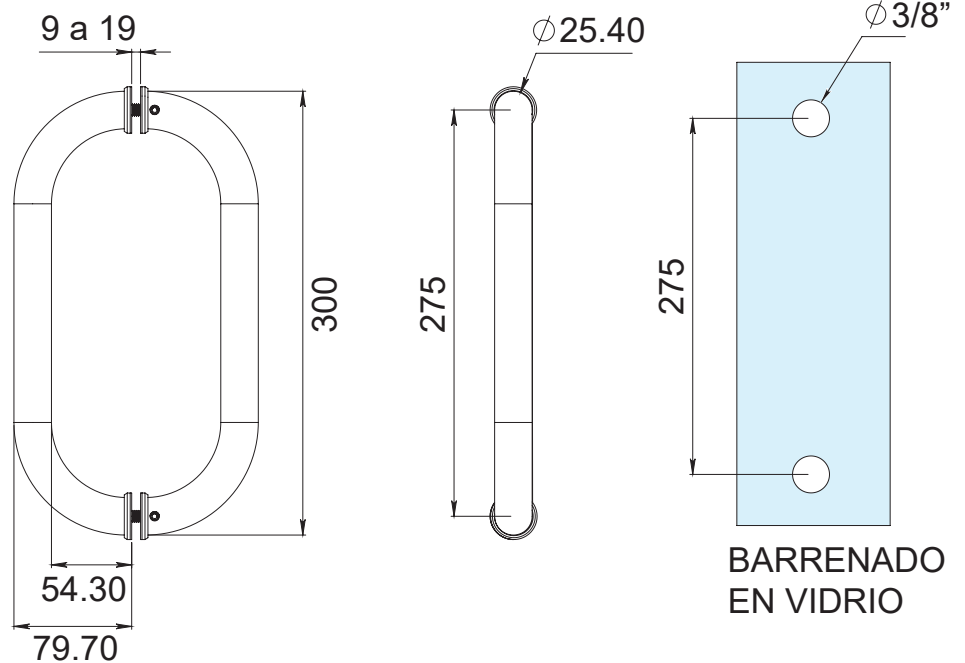
*Material de
fabricación especial.
**Con kit de 2 bujes
p/adaptación a
perfiles de aluminio
o madera. *No usar
limpiadores base
cloro, recomendable
usar limpiador
138010100. *No usar
limpiadores base
cloro, recomendable
usar limpiador
138010100.



CLAVE 2242 JALADERA JANITZIO



Jaladera Janitzio tubular de
1" de diámetro. Medida de
línea 30cm de largo total
con 27.5cm de centro a
centro.



www.herralum.com

DERECHOS RESERVADOS
Herralum Industrial S.A. de C.V.
Calle 4 No. 10557 Parque Industrial El Salto
C.P. 45680 El Salto, Jal.
Tel. (33) 3666 0312

