



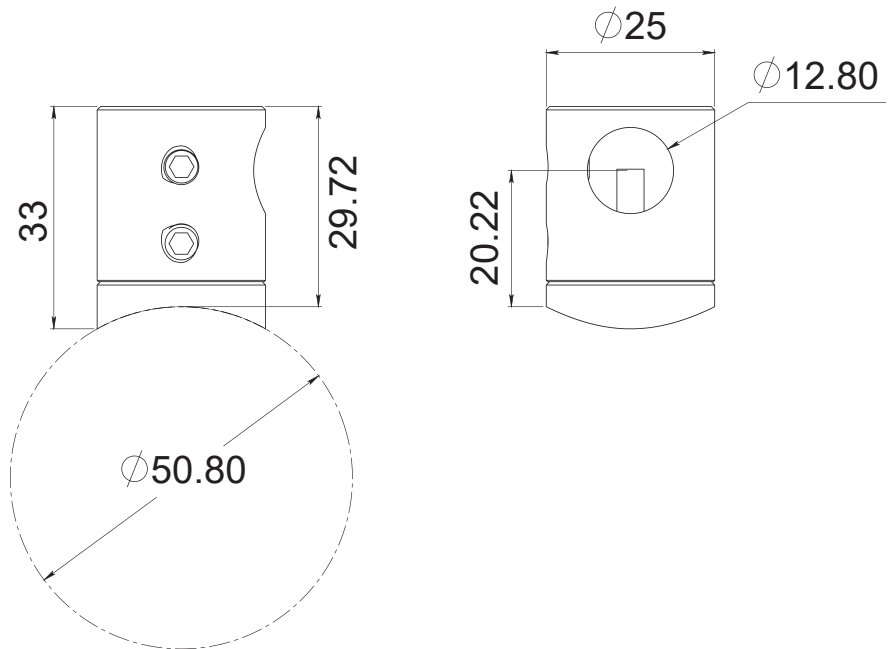
HERRALUM®
líder en herrajes para aluminio y vidrio



CLAVE 2306 CONECTOR PARA TUBOS Y VARILLAS



Conector diseñado para instalación en tubos de 2" y recibir varillas de 1/2". Ideal para conectar varillas a postes de barandal.



Satinado

Acabado



Acero inoxidable
AISI 303

Material



1pz

Múltiplo



Características
Especiales

*No usar
limpiadores
base cloro,
recomendable
usar limpiador
138010100.



www.herralum.com

DERECHOS RESERVADOS
Herralum Industrial S.A. de C.V.
Calle 4 No. 10557 Parque Industrial El Salto
C.P. 45680 El Salto, Jal.
Tel. (33) 3666 0312

